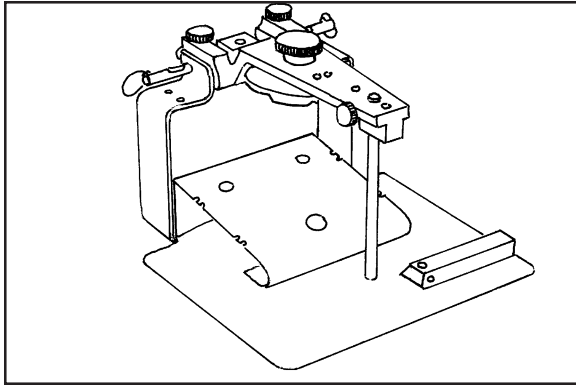
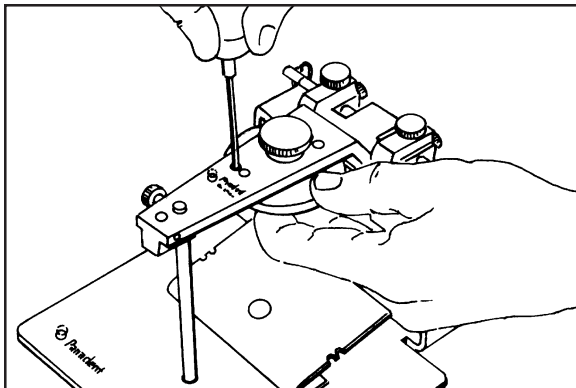


41



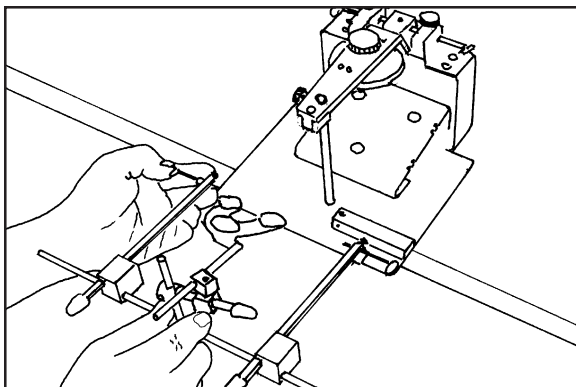
Support de montage de l'axe

42



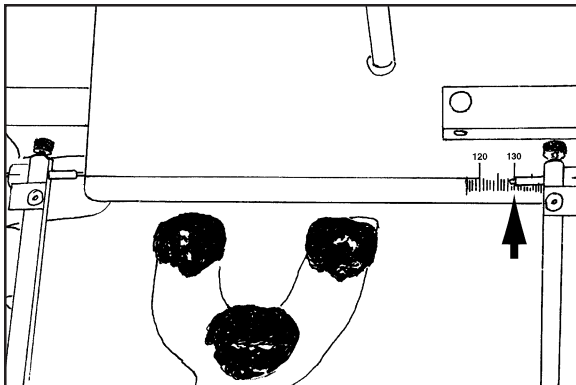
Fixez la plaque de montage standard ou la plaque de montage Magna-Split II au cadre du maxillaire avec deux vis de blocage.

43



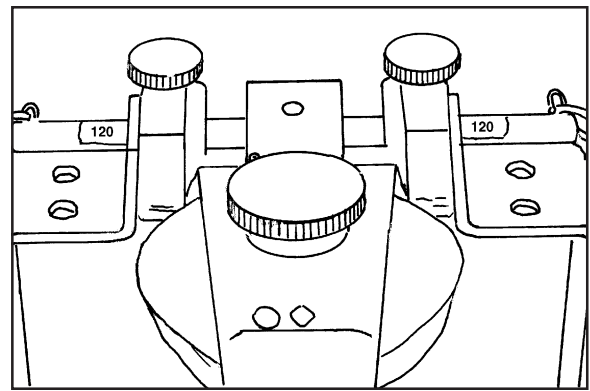
Placez le support de montage de l'axe sur le comptoir avec l'extrémité antérieure de la base s'étendant sur environ 1 ou 2" par-dessus le bord du comptoir.

44



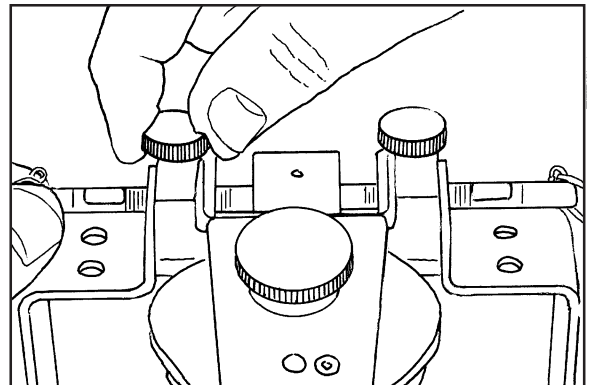
Placez la broche d'axe du côté droit contre le bord gauche de la base du support de montage et mesurez la distance entre les broches d'axe à l'aide d'une échelle millimétrée située sur le côté droit du support de montage (flèche).

Lorsque les extensions de la tige de montage d'axe sont contractées à leur minimum, la distance entre les extrémités latérales de la tige est de 120 mm.



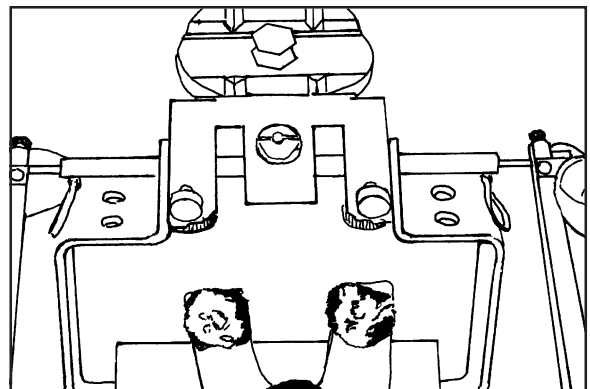
45

Soustrayez 120 mm de la largeur faciale mesurée entre les broches d'axe et divisez par deux pour déterminer sur quelle longueur étendre les tiges de montage pour toucher les broches d'axe de l'arc de montage. Ajoutez 1 mm par côté sur les tiges de montage pour permettre l'engagement des broches d'axe dans la fossette des tiges d'axe.



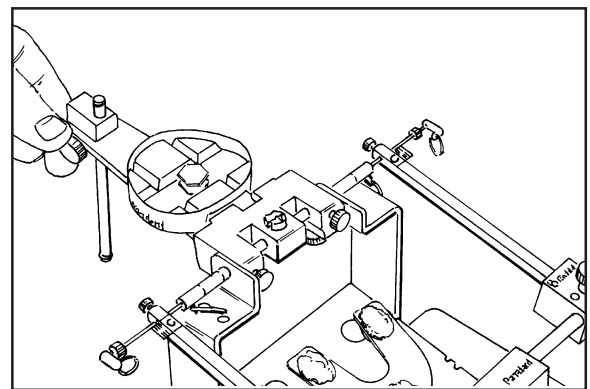
46

Engagez la broche d'axe du côté gauche dans la fossette de la tige d'axe. Fléchissez légèrement les bras latéraux de l'arc de montage (1 mm) pour engager la broche d'axe du côté droit dans la fossette.



47

Articulez le cadre maxillaire de l'articulateur à 180°. Ajustez la tige de support.



48