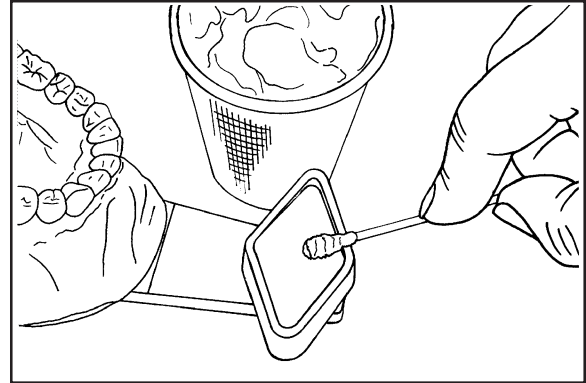
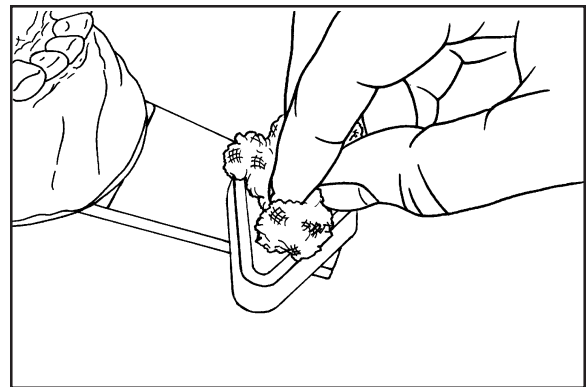


Tableau d'incision personnalisé

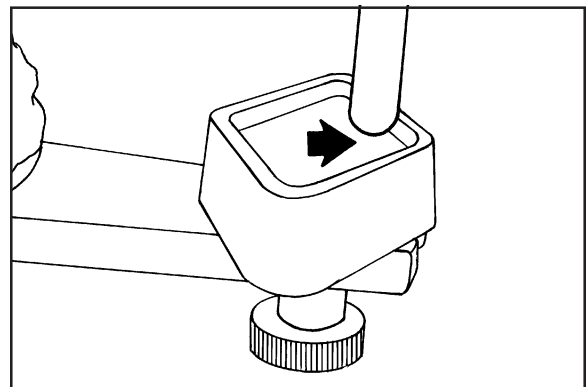
Lubrifiez la surface de guidage plane du plateau incisal avec du gel de silicone ou de la vaseline.



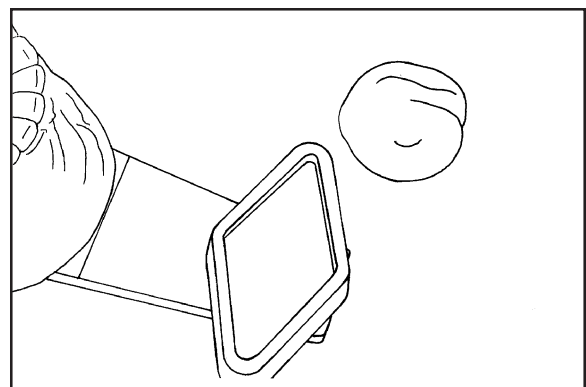
Essayez l'excès de lubrifiant à l'aide d'un morceau de gaze en ne laissant qu'un film fin.



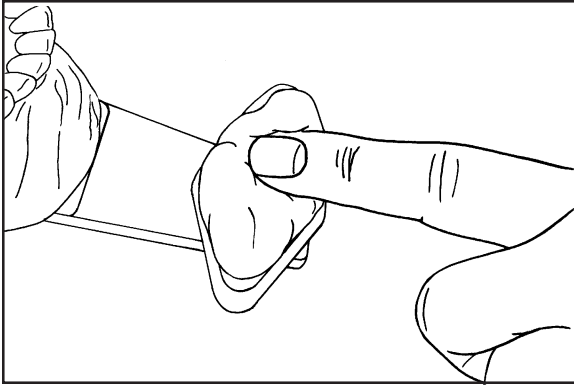
Bloquez le plateau incisal en position la plus à l'arrière. Soulevez et engagez la cheville incisive d'environ 3 ou 4 mm au-dessus du tableau d'incision (flèche).



Mélangez une quantité appropriée de résine acrylique à auto-solidification. Roulez-la entre vos mains sous l'eau froide du robinet jusqu'à ce qu'elle n'adhère plus aux mains mais reste pliable.

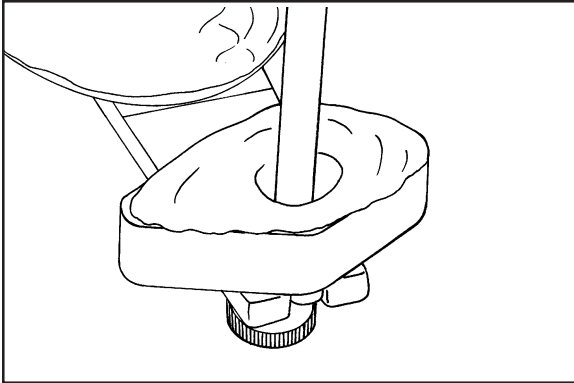


5



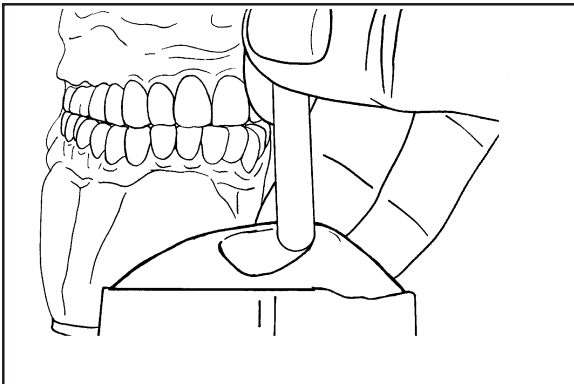
Pressez la résine plaible dans la zone de rhomboïde lubrifiée de la zone du plateau incisif.

6



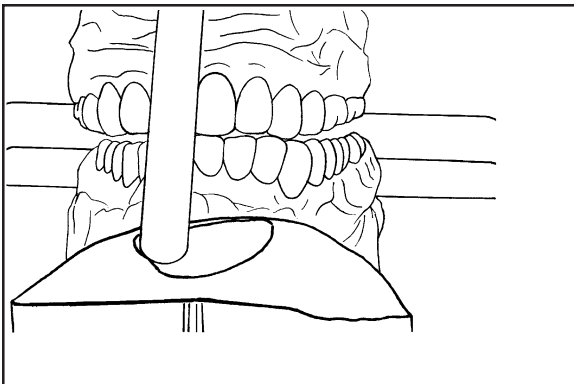
Fermez l'articulateur pour que la cheville inclusive crée une impression centrique en résine douce.

7



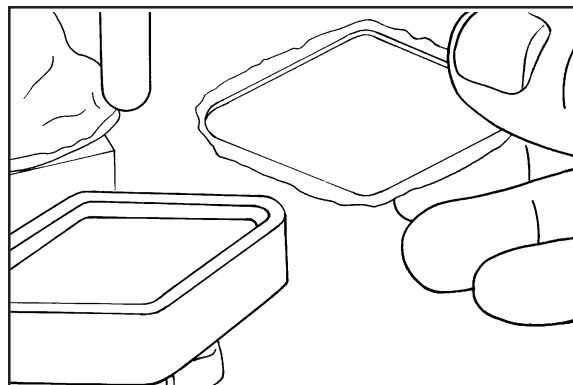
Articulez les plâtres depuis le centre en mouvements protrusifs et de frontière pour former un tableau d'orientation incisale personnalisée. Continuez les mouvements dans toutes les distances tandis que la résine sèche.

8



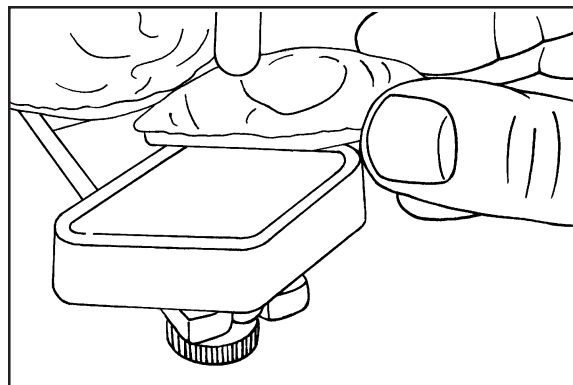
Laissez la résine durcir complètement.

La résine durcie peut être retirée et gardée pour une usage extérieur.



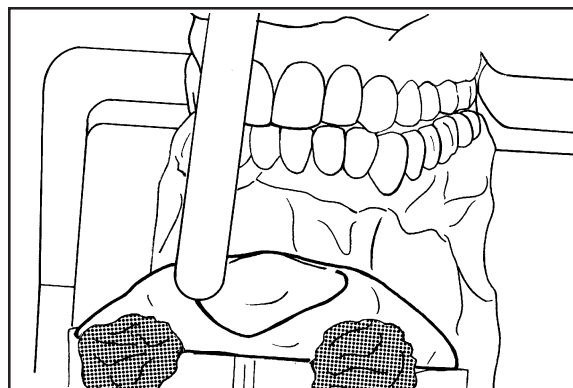
9

Des bases de tableau d'incision peuvent être remplacées exactement en raison de l'index rhomboïde du côté inférieur droit.



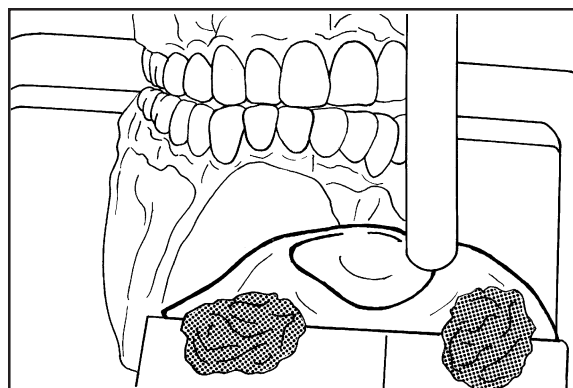
10

Plateau personnalisé avec cire collante en place.



11

Les mouvements d'origine sont dupliqués et contrôlés avec précision.



12