

**La procédure suivante est suivie lorsque les disques de matériau de bande occlusale *Bite-Tab* Panadent sont utilisés pour la prise d'empreinte avec la fourchette occlusale.**

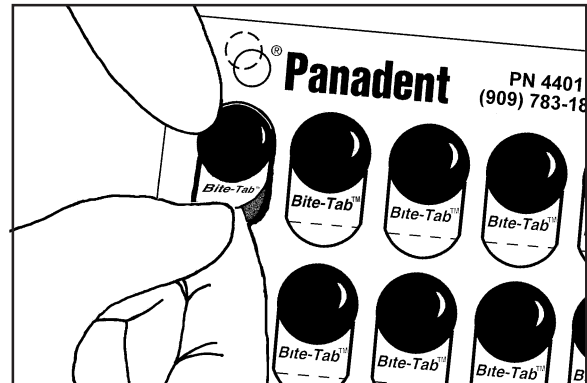
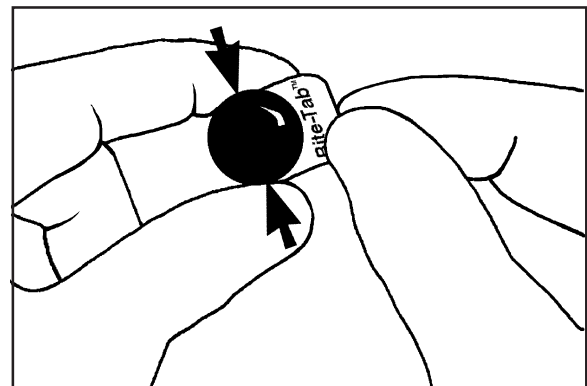
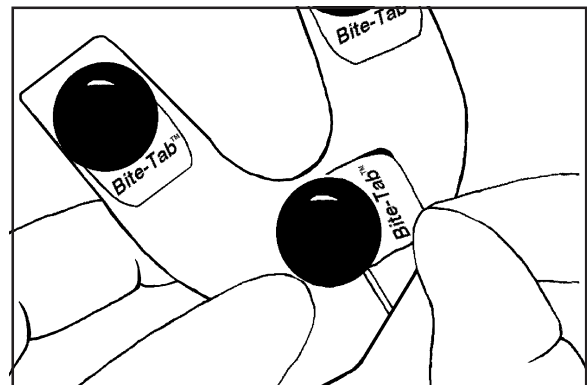
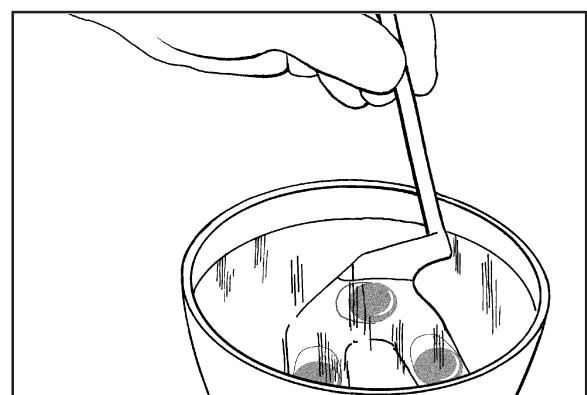
Pliez la feuille de support au niveau de l'extrémité imprimée de la bande de *Bite-Tab* pour libérer l'extrémité de celle-ci et la saisir avec l'index et le pouce. Retirez la bande *Bite-Tab* de sa feuille de support. Ne touchez pas à l'adhésif sous l'extrémité de la bande où le matériau est situé.

Tenez la *bande occlusale* au niveau des bords latéraux avec le pouce et l'index (flèches). Repliez l'extrémité imprimée de la bande (adhésif sur adhésif) au niveau de la ligne de pointillés. Ce repli fournit un rabat non collant pour retirer la bande après que le moule maxillaire a été monté. Ne touchez pas à l'adhésif sous le *Bite-Tab* car la poudre des gants en latex empêchera le *bandeau* d'adhérer à la fourchette occlusale.

Pressez une *bande occlusale* sur chacun des six emplacements suivants : molaire gauche, molaire droite et incisive sur les surfaces **supérieure et inférieure** (six points) sur une fourchette occlusale propre et sèche.

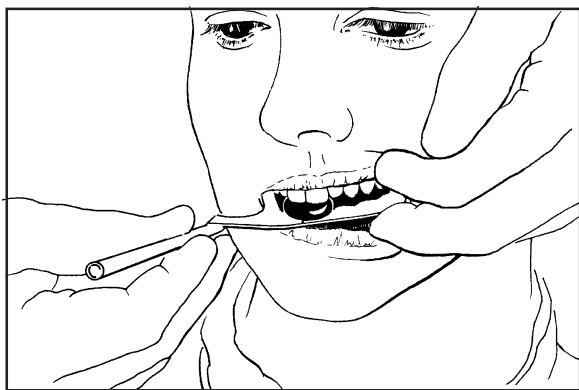
Placez l'extrémité intra-buccale de la fourchette dans l'eau chaude (125°F / 40°C) durant trente secondes à une minute environ pour ramollir les disques de matériau de *bande occlusale*. Si l'eau du robinet n'est pas suffisamment chaude, du café chaud ou de l'eau pour le café seront suffisantes pour ramollir le matériau.

**ATTENTION:** Ne placez pas la fourchette occlusale dans un bain d'eau normal-, car des résidus de cire et d'huiles présents dans ce bain pourraient empêcher l'adhésion des *bandes -occlusales* à la fourchette -occlusale.


**1**

**2**

**3**

**4**

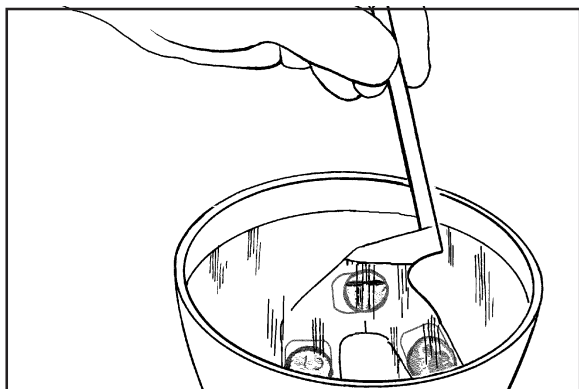
# Instructions pour l'outil d'inclinaison faciale

5



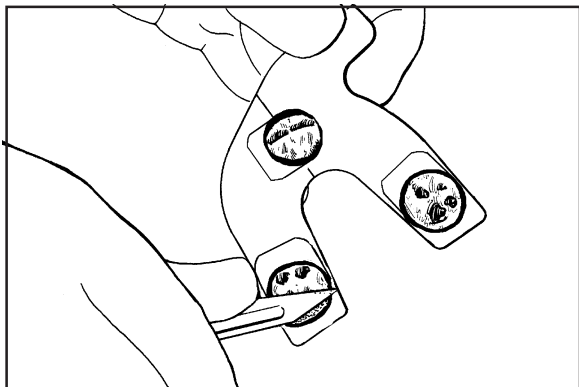
Placez la fourchette occlusale dans la bouche avec la tige du côté droit du patient et pointant droit devant. Positionnez la fourchette avec la marque de ligne médiane alignée avec le milieu du plan sagittal de la tête. Placez la mandibule en position reculée. Demandez au patient de fermer la mâchoire en appuyant légèrement sur le composé mou et d'ouvrir la bouche juste avant que ses dents n'entrent en contact avec la fourchette en métal. (Le composé mou peut être moulé avec les doigts avant d'être placé dans la bouche pour mieux entrer en contact avec les dents, si besoin.)

6



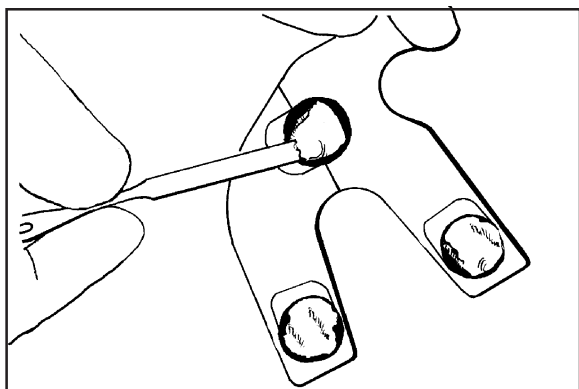
Retirez la fourchette de la bouche du patient et faites durcir les disques de composé sous l'eau froide pour durcir le composé.

7



Retirez l'excès de composé en ne laissant pas plus de 1 mm de profondeur d'impression des pointes et des bords des incisives. Retirez aussi toutes les zones d'édentation d'extension distale en ne laissant que la petite partie de l'arête avec une gencive attachée dense pour soutenir la fourchette dans la bouche. Retirez toutes les particules de composé détachées à l'aide d'une brosse souple ou d'air comprimé.

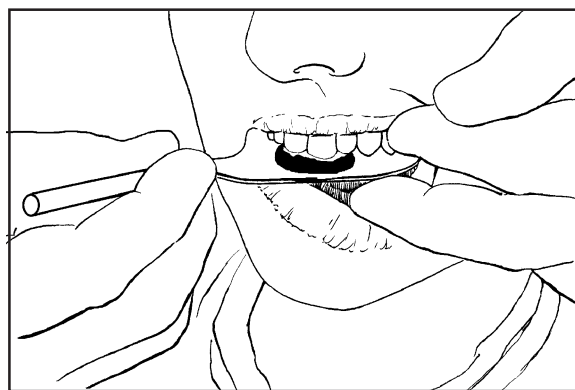
8



Pour plus de précision, séchez le composé avec une seringue à air. Placez une petite quantité de pâte de prise d'empreinte sur trois pastilles de matériau sur le côté maxillaire uniquement. (incluez les zones d'édentation d'extension distale, le cas échéant).

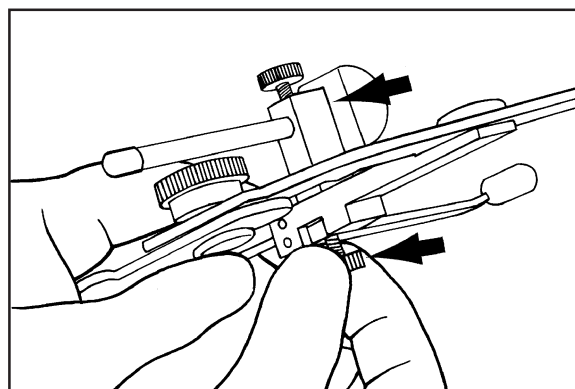
# Instructions pour l'outil d'inclinaison faciale

Placez la marque de la fourchette d'occlusion regarnie contre les dents maxillaires du patient et demandez-lui de mordre fort dans les indentations d'origine en utilisant la mâchoire inférieure pour soutenir la fourchette d'occlusion jusqu'à ce que la pâte durcisse. (Les mains de l'opérateur doivent être retirées de la fourchette occlusale pendant que le composé de garnissage durcit).



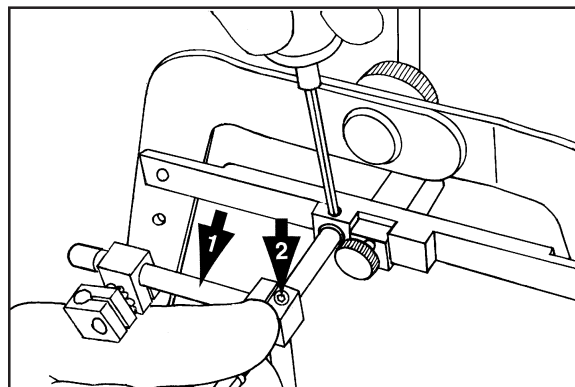
9

Verrouillez l'articulation en selle du relateur nasal à l'aide de la vis moletée vers l'avant, contre le support nasal du relateur (flèche supérieure). Glissez le support nasal du relateur entièrement sur la barre de traverse de l'outil d'inclinaison faciale- et bloquez-le en place avec la vis moletée (flèche inférieure).



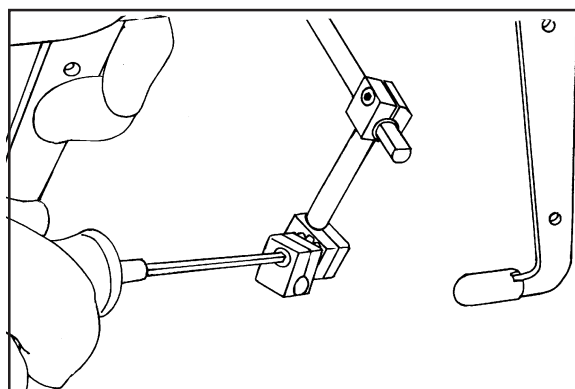
10

Positionnez la tige de fixation de la fourchette occlusale avec une barre glissante horizontale sur le côté droit du patient (flèche 1) et la vis de blocage vers l'avant (flèche 2). Insérez « l'extrémité courte » de la tige de fixation verticale dans la barre de traverse de l'outil d'inclinaison faciale jusqu'à la butée de l'anneau (l'extrémité supérieure de la tige doit être au niveau de la surface supérieure de la barre de traverse). Tournez la tige de fixation jusqu'à ce que la zone plate de l'extrémité supérieure soit orientée vers l'avant pour rencontrer la vis de réglage à extrémité plate. Resserrez la vis de réglage avec une clé hexagonale pour fixer la tige de fixation à la barre de traverse.



11

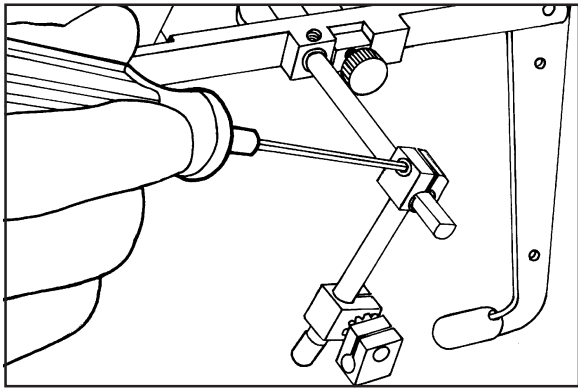
Desserrez la pince à double genouillère avec la clé hexagonale afin que les deux parties de la pince soient complètement libres.



12

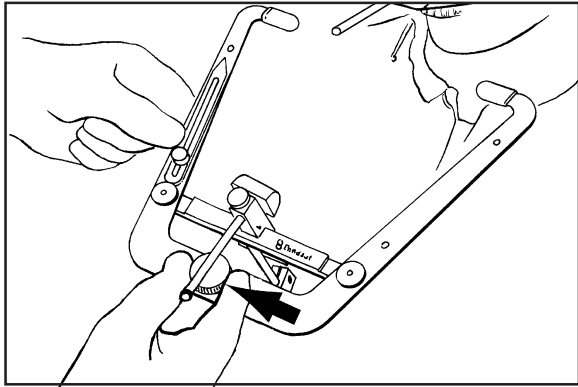
# Instructions pour l'outil d'inclinaison faciale

13



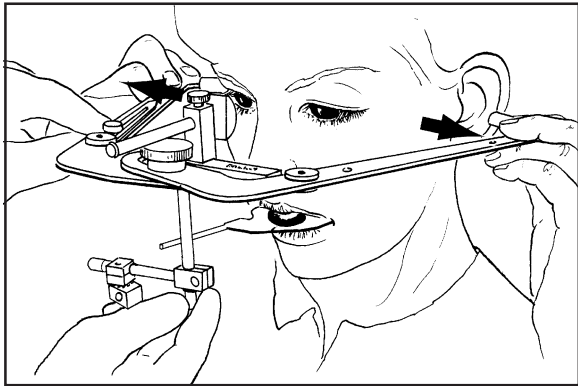
Desserrez la pince de serrage à genouillère avec la clé hexagonale de manière à ce que la pince glisse librement le long de la tige de fixation verticale.

14



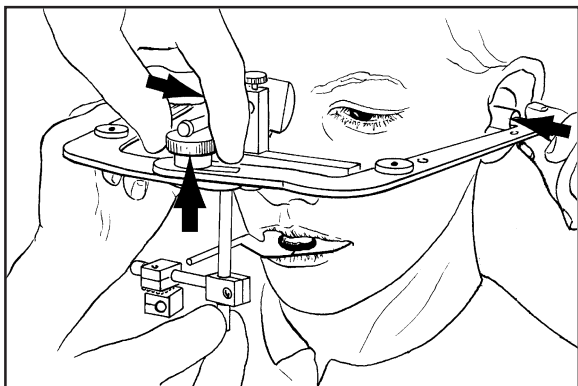
Desserrez légèrement (demi-tour) la grande vis moletée située sur l'extrémité antérieure de l'outil d'inclinaison faciale (flèche).

15



Tandis que l'opérateur tient l'extrémité antérieure de l'outil d'inclinaison faciale, demandez au patient d'attraper les bras latéraux de l'arc avec les doigts près des extrémités distales et étendez l'arc sur la largeur maximale des deux côtés du visage (flèches).

16

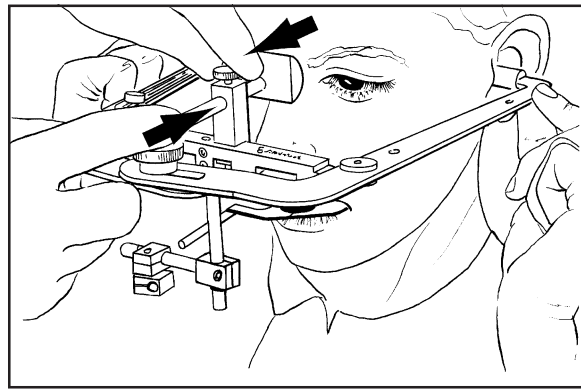


Demandez au patient de contracter les bras latéraux et placez les parties auriculaires dans le conduit auditif (flèches horizontales des deux côtés). Tandis que le patient garde les bras latéraux bien contractés, resserrez la grande vis moletée (flèche verticale) pour bloquer la largeur de l'outil d'inclinaison faciale.

**Remarque :** La pince de la tige de fixation n'est pas collée à la tige en saillie de la fourchette occlusale à ce moment.

# Instructions pour l'outil d'inclinaison faciale

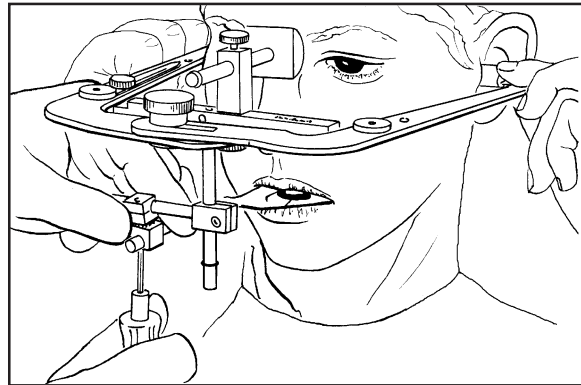
Desserrez légèrement la vis moletée du relateur nasal. Tandis que le patient continue de soutenir les bras latéraux, soulevez ou rabaissez l'extrémité antérieure de l'outil d'inclinaison faciale jusqu'à ce que l'articulation en selle du relateur nasal puisse toucher la zone nasale du patient. Repoussez fermement avec le doigt d'une main sur l'extrémité de la tige du relateur nasal tout en tirant vers l'avant avec les doigts sur le support nasal (flèches réciproques). Bloquez l'articulateur en selle du relateur nasal en contact contre l'arrête nasale du patient.



17

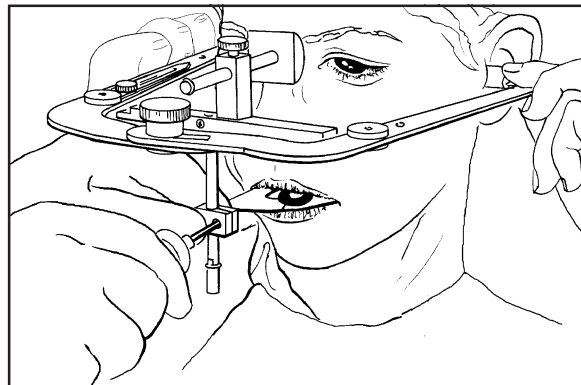
Demandez au patient de s'asseoir droit avec la tête bien droite et regardant devant lui (un indicateur de niveau Bio-Esthetic de Panadent peut être ajouté. ( Voir les instructions relatives à l'indicateur de niveau )

Tandis que le patient continue à soutenir les deux bras latéraux fermement, glissez la pince à double genouillère sur la tige en saillie de la fourchette occlusale. (Il est recommandé de glisser la pince près de la bouche des patients pour réduire autant que possible la flexion des composants.) Attrapez la pince à double genouillère (pour compenser la torsion) et resserrez la pince fermement sur la tige de la fourchette occlusale avec la clé hexagonale.



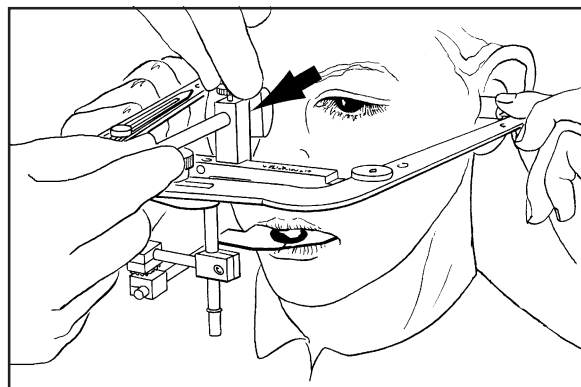
18

Tandis que le patient continue de tenir la tête droite et l'outil d'inclinaison faciale nivelé, attrapez la pince à serrage à genouillère (pour compenser la torsion) et resserrez la pince fermement sur la tige de fixation verticale avec la clé hexagonale.



19

Desserrez légèrement la vis moletée du relateur nasal et rétractez le relateur nasal loin du visage du patient. Bloquez le relateur nasal en contact avec le support (flèche).

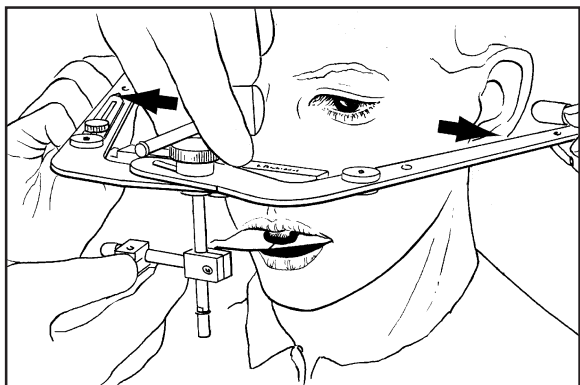


20



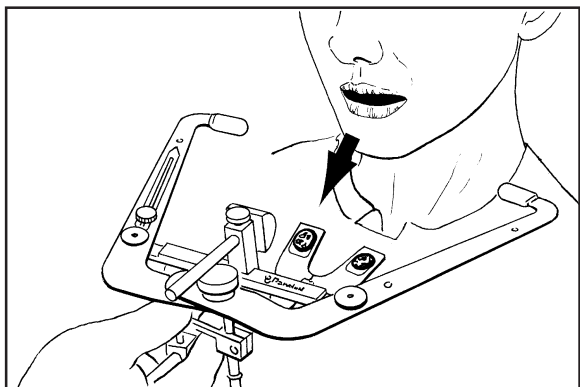
# Instructions pour l'outil d'inclinaison faciale

21



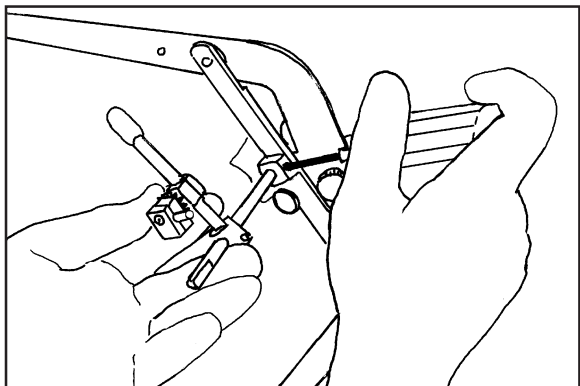
Desserrez légèrement (demi-tour) la grande vis moletée. Demandez au patient d'ouvrir la bouche et rétractez les bras latéraux complètement éloignés des oreilles (flèches).

22



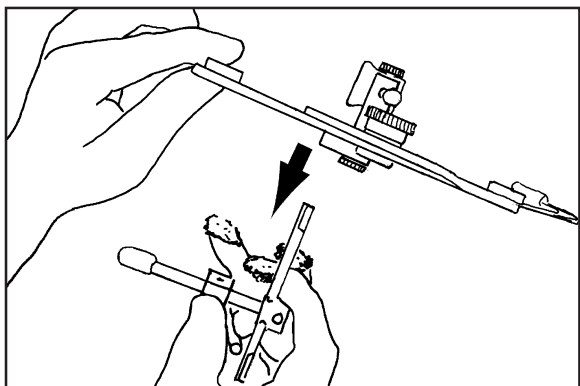
Demandez au patient de retirer les mains de l'outil d'inclinaison faciale et d'ouvrir la bouche. Retirez l'outil d'inclinaison faciale vers le bas et vers l'avant du visage du patient (flèche).

23



Desserrez la vis de réglage de la tête hexagonale (demi-tour seulement) sur la barre de traverse de l'outil d'inclinaison faciale en préparation du retrait du dispositif de fourchette occlusale.

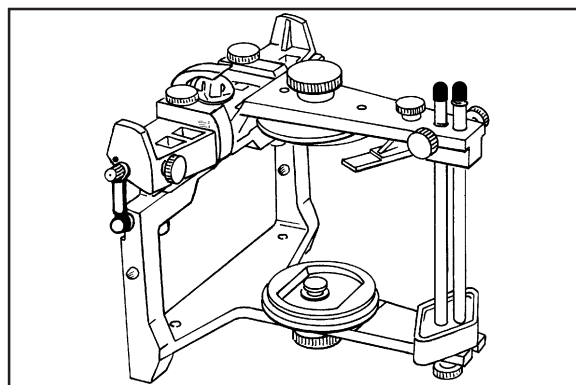
24



Retirez la fourchette occlusale droit vers le bas (flèche). Portez la fourchette occlusale jusqu'au laboratoire pour suivre la procédure de montage du moule. (Le fait d'avoir des fourchettes occlusales supplémentaires vous permet d'utiliser l'outil d'inclinaison faciale immédiatement avec d'autres patients.)

# Instructions de montage pour prothèse maxillaire

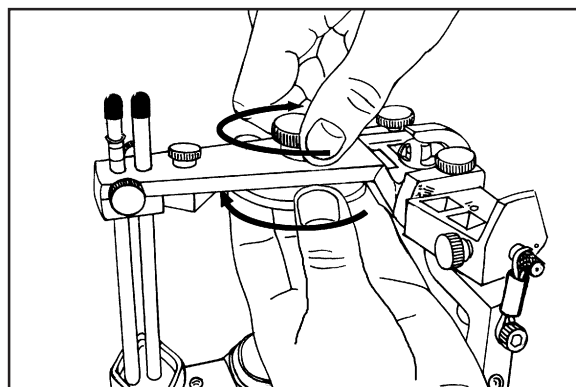
Le paramètre de taille et de rotation angulaire de la prothèse de mouvement Panadent n'est pas essentiel pour les procédures de montage car ces prothèses sont toutes interchangeables dans la relation centrale.



1

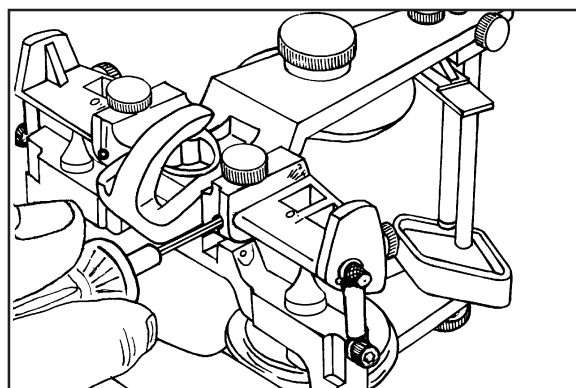
Lorsque vous utilisez des plaque de montage standard sur les cadres de l'articulateur maxillaire et mandibulaire, tournez les plaques de montage dans la direction vers laquelle la vis moletée est resserrée pour que les plaques aient une répétabilité parfaite lorsqu'elles sont remplacées après la procédure de montage de plâtre.

**Remarque :** Cette procédure n'est pas nécessaire si le système de plaque de montage magnétique Panadent est utilisé. ( Voir instructions relatives au Système Magna-Split II )



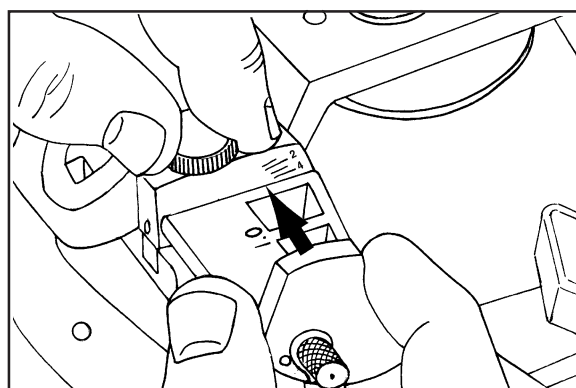
2

Desserrez légèrement les vis de blocage de la tige d'axe droite et gauche à l'aide d'une clé hexagonale.



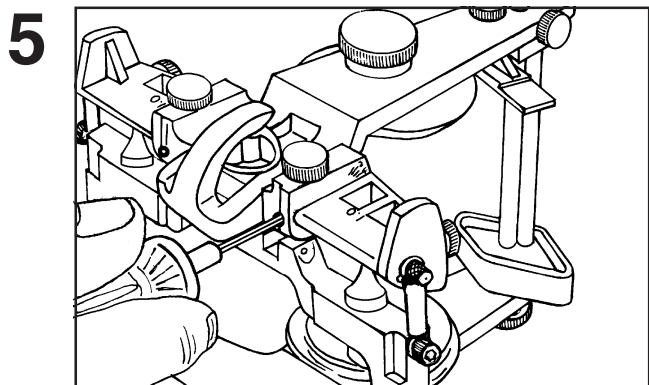
3

Desserrez les vis moletées de la tige d'axe, à droite et à gauche. Assurez-vous que les prothèses de mouvement touchent les côtés calibrés de l'articulateur (flèche). Tournez la prothèse de mouvement jusqu'à ce que la ligne horizontale no. 6 coïncide avec la surface supérieure des prothèses, puis resserrer les vis moletées de la tige d'axe pour maintenir temporairement les positions.

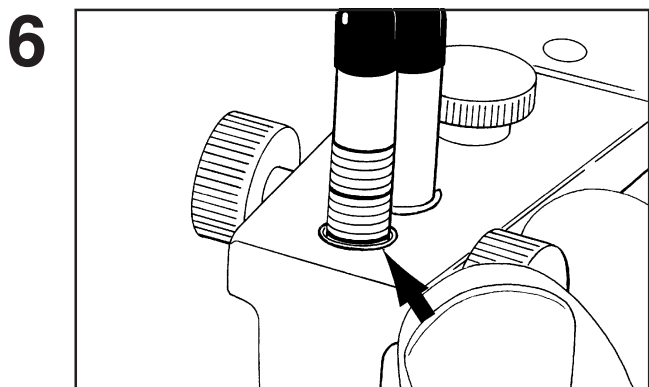


4

# Instructions de montage pour prothèse maxillaire

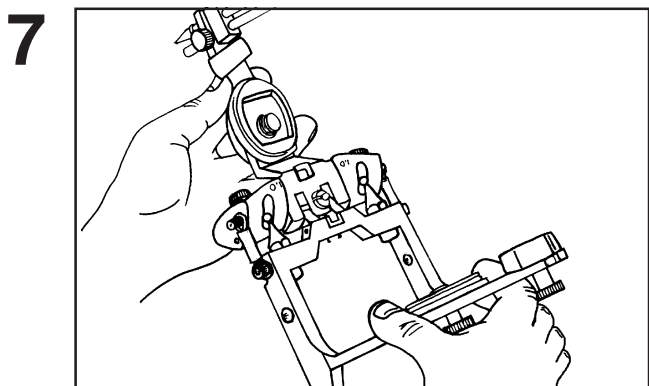


Après que les prothèses ont été réglées sur un angle moyen de « 6 », resserrez les vis de blocage des tiges d'axe droite et gauche à l'aide d'une clé hexagonale.

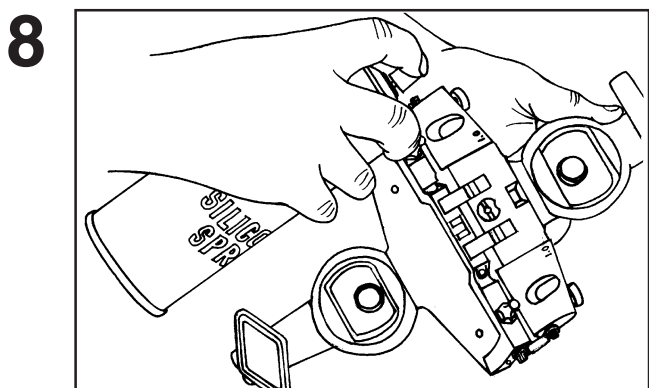


Placez la cheville incisive au niveau de l'anneau gravé du centre (flèche). Cela rendra parallèles les cadres de l'articulateur maxillaire et mandibulaire.

**Remarque :** Si l'articulateur de broche courbée est utilisé, réglez la cheville incisive à un degré nul (« 0 »).



Ouvrez l'articulateur en articulant le cadre maxillaire.



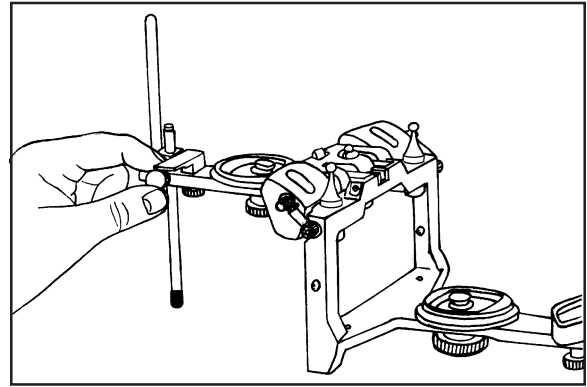
Pulvérisez légèrement l'ensemble de l'articulateur, y compris les prothèses, de lubrifiant de silicone à chaque fois avant de monter les moules pour empêcher le plâtre de montage d'adhérer à l'articulateur. (Le lubrifiant permettra le retrait facile du résidu de plâtre de montage sur l'articulateur sans abimer la finition de l'instrument.)

**Remarque :** Il est recommandé d'utiliser de la vaseline ou du gel de silicone sur un coton-tige à chaque fois pour lubrifier les trajectoires de la prothèse et réduire l'usure des prothèses et des éléments de l'axe condylien.



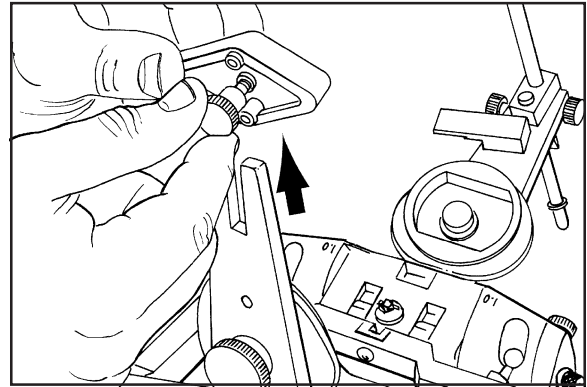
# Instructions de montage pour prothèse maxillaire

Tournez le cadre maxillaire à 180°. Étendez et bloquez la broche de support à l'aide d'une vis moletée.



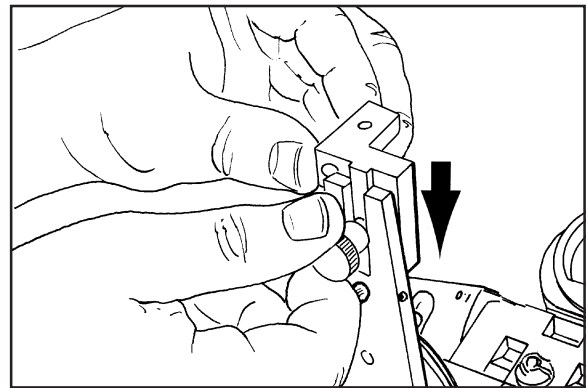
9

Desserrez légèrement la vis moletée de la table incisale et retirez la table vers l'avant (flèche).



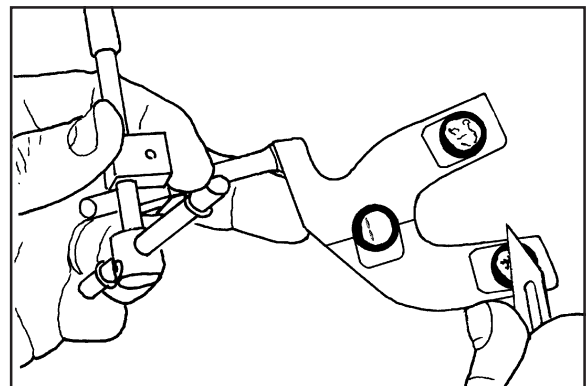
10

Placez l'élément de montage dans la fente de la table incisale et bloquez-le dans la position la plus reculée (flèche) à l'aide d'une vis moletée. Lorsque vous utilisez l'élément de montage double (#4054 ME) utilisez l'extrémité supérieure de l'élément pour les articulateurs de modèle « H » et l'extrémité inférieure pour le montage des articulateurs de modèle « L ».



11

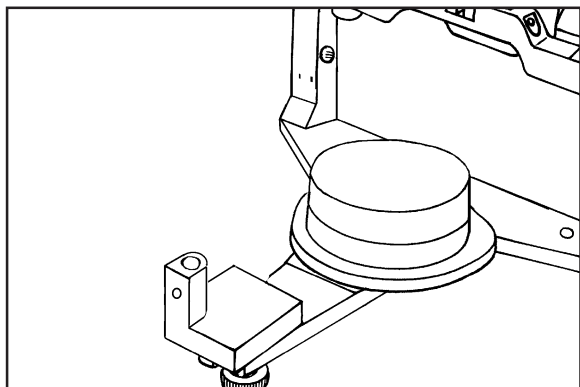
Éliminez le matériau de garnissage en excès sur le côté maxillaire de la fourchette occlusale. Incluez toutes les empreintes de tissu mou hormis les zones de crête utilisées pour supporter une zone d'édentation. Laissez les impressions des pointes cuspidiennes à environ 1 mm de profondeur.



12

# Instructions de montage pour prothèse maxillaire

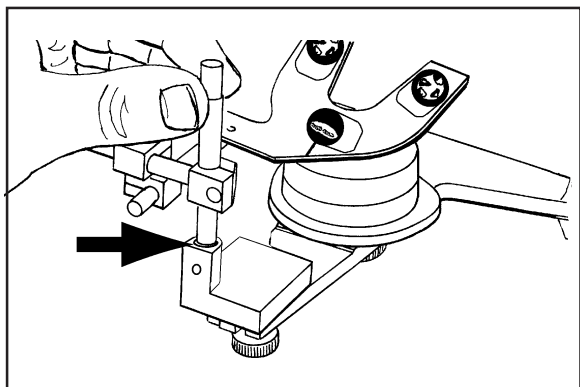
13



Placez le support de fourchette en plâtre préparé (présenté) ou le support de fourchette magnétique Panadent sur le cadre inférieur de l'articulateur pour soutenir le moule maxillaire.

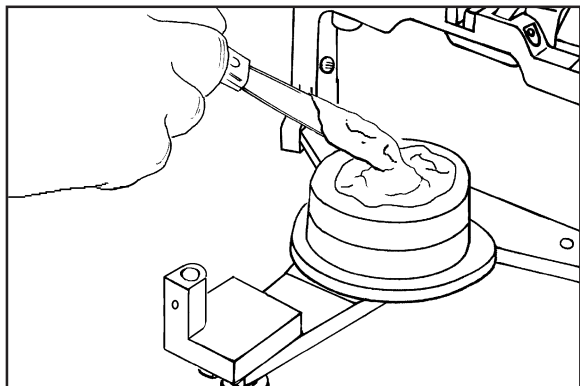
(Consulter les instructions relatives au support de la fourchette magnétique).

14



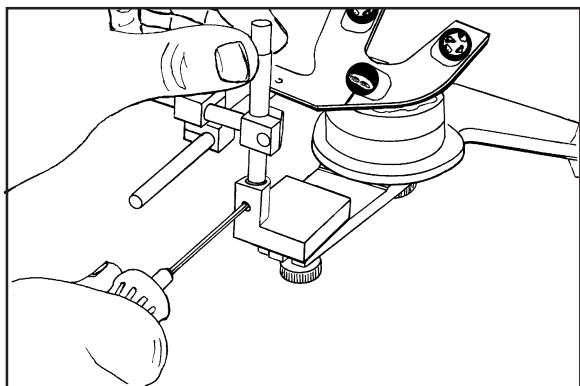
Tenez l'extrémité supérieure de la tige de fixation de la fourchette occlusale avec le pouce et l'index. Placez l'extrémité inférieure de la tige de la fourchette occlusale dans le trou vertical dans l'élément de montage. Positionnez la tige complètement en bas vers l'anneau de rétention (flèche) pour déterminer la quantité de plâtre nécessaire pour contacter le support du moule de la fourchette occlusale. Si le support du moule est trop haut, réduisez-le avec un découpeur pour modèle.

15



Retirez la fourchette occlusale. Placez une quantité suffisante de plâtre mou à prise rapide sur la surface supérieure de la colonne de support de la fourchette occlusale pour que la surface inférieure de la fourchette soit légèrement incrustée dans le plâtre mou lorsque la fourchette est placée dans l'élément de montage.

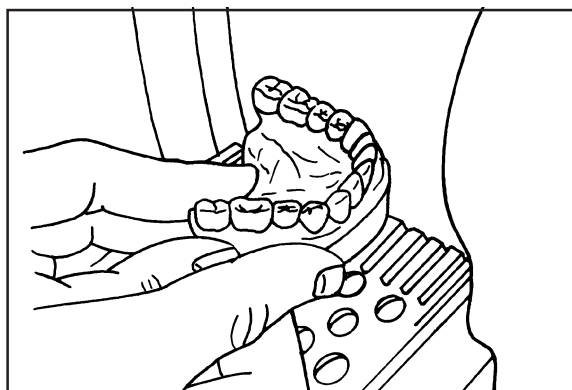
16



Tenez l'extrémité supérieure de la tige de fixation de la fourchette occlusale avec le pouce et l'index d'une main. Placez l'extrémité inférieure de la tige de fixation dans le trou vertical dans l'élément de montage. Assurez-vous que la tige de fixation de la fourchette est entièrement abaissée jusqu'à la butée de l'anneau de rétention. Resserrez la vis de réglage à l'aide de la clé hexagonale (ou des doigts si la vis de tête « T » est utilisée). Retirez les mains et laissez le plâtre de support durcir.

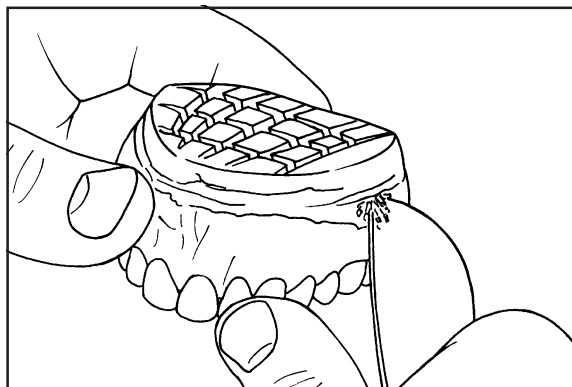
# Instructions de montage pour prothèse maxillaire

Polissez la surface de montage maxillaire du moule de manière parallèle au plan occlusal des dents à l'aide du découpeur pour modèle. Polissez le périmètre du moule avec un biseau d'environ 10-15° sur la profondeur des vestibules buccales et labiales. Evitez de toucher les dents ou les zones gingivales buccales et labiales avec la roue du biseau.



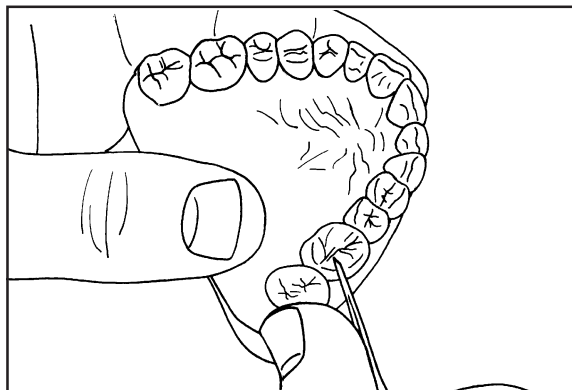
17

Marquez la surface de montage du moule biseauté à l'aide d'un couteau de laboratoire ou d'un disque en carbure de silicium pour retenir le plâtre de montage.



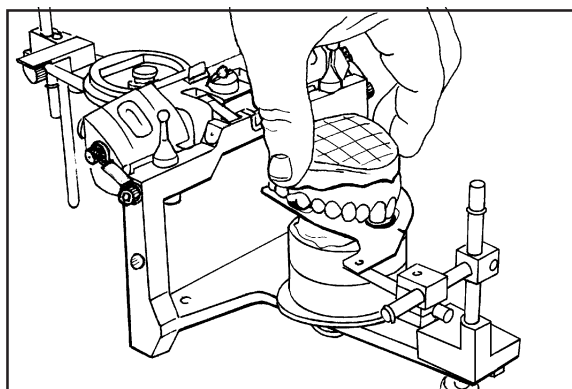
18

Retirez toutes les bulles et défauts d'empreinte des zones occlusale et incisale du moule avec des instruments à main tels que le découpeur discoïde-cléoïde.



19

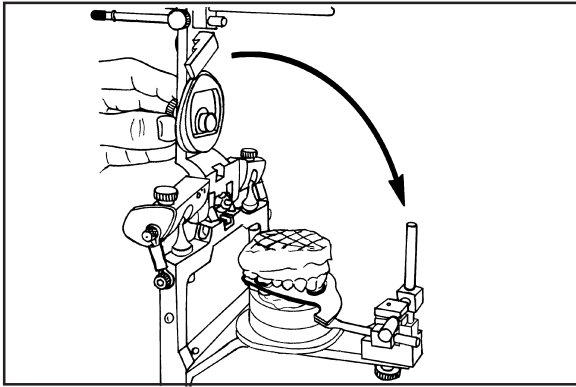
Positionnez soigneusement le moule dans l'empreinte de la fourchette occlusale et vérifiez qu'il s'adapte bien.



20

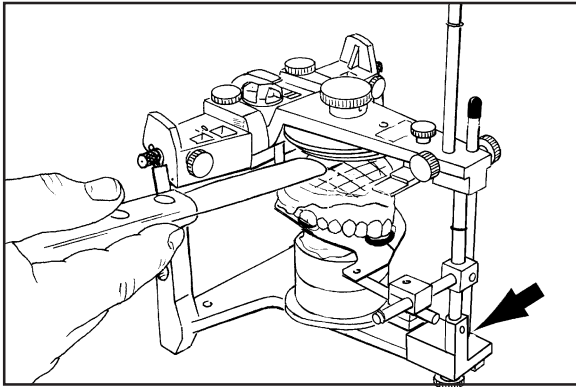
# Instructions de montage pour prothèse maxillaire

21



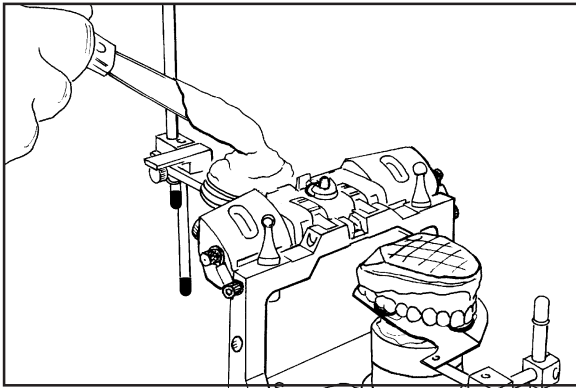
Articulez le cadre maxillaire vers le haut et vers l'avant par-dessus le moule et la fourchette (flèche courbée).

22



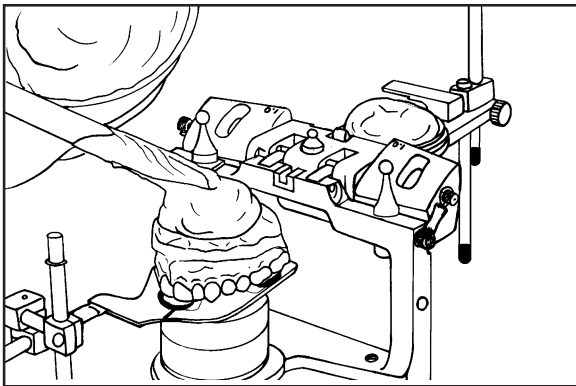
Refermez le cadre maxillaire de l'articulateur sur le moule jusqu'à ce que l'extrémité de la broche incisale contacte la surface supérieure de l'élément de montage (flèche). Déterminez la quantité de plâtre nécessaire. Polissez le moule si nécessaire pour laisser un écart d'au moins 5 mm entre le moule et la plaque de montage dans la zone indiquée par la spatule.

23



Articulez le cadre maxillaire à 180°. Mélangez le plâtre pour qu'il ait la consistance de crème fraîche. Placez le plâtre d'abord dans les zones de rétention de la plaque de montage.

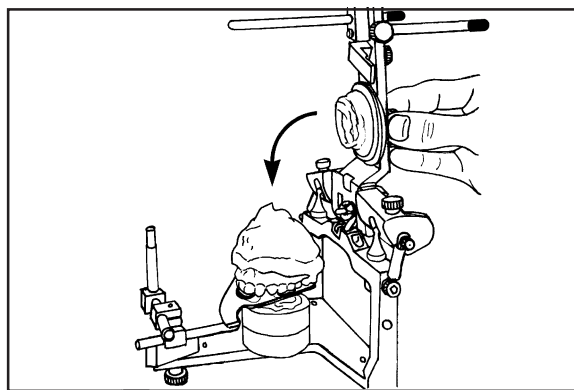
24



Placez une quantité suffisante de plâtre mou sur la surface de montage du moule maxillaire. (La quantité de plâtre doit être juste suffisante pour établir un lien « solide » avec le plâtre de la plaque de montage. Du plâtre de renfort peut être ajouté ensuite après que le plâtre initial a durci.

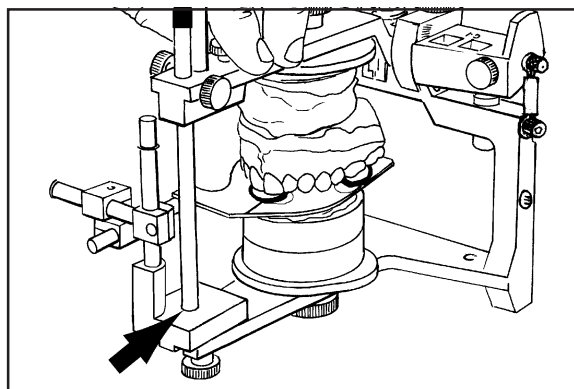
# Instructions de montage pour prothèse maxillaire

Articulez le cadre maxillaire vers l'avant pour connecter les deux pastilles de plâtre mou (flèche courbée).



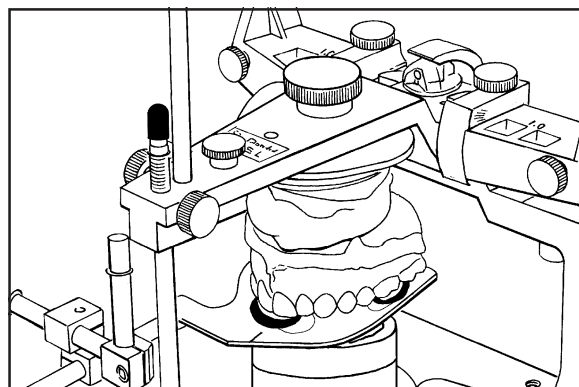
25

Refermez l'articulateur jusqu'à ce que la broche incisale touche la surface de l'élément de montage (flèche).



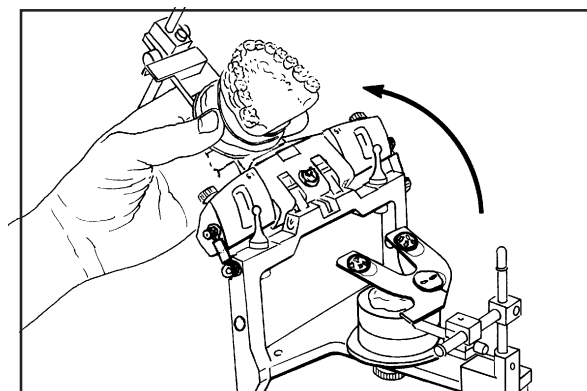
26

Retirez doucement le plâtre suspendu avec une spatule ou avec le doigt pour éviter de déranger le moule dans l'empreinte de la fourchette. (le plâtre de montage ne doit pas dépasser le périmètre de la plaque de montage et le vestibule du moule). Laissez le moule reposer jusqu'à ce que le plâtre ait durci complètement.



27

Une fois que le plâtre a complètement durci, libérez l'attache centrale et tournez le cadre maxillaire vers l'arrière en maintenant le moule rattaché (flèche).

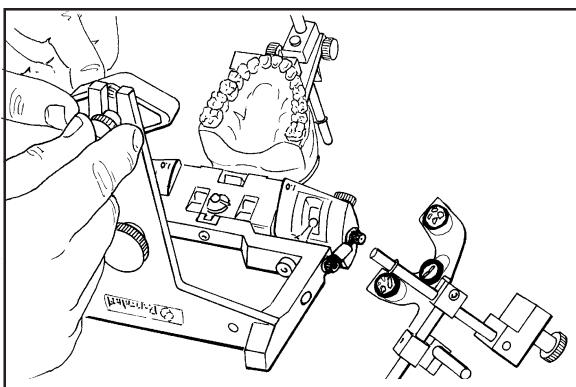


28



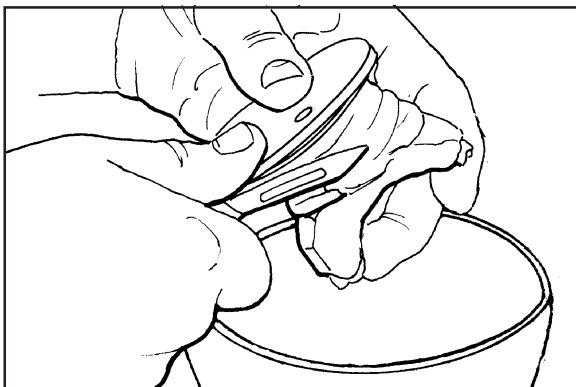
# Instructions de montage pour prothèse maxillaire

29



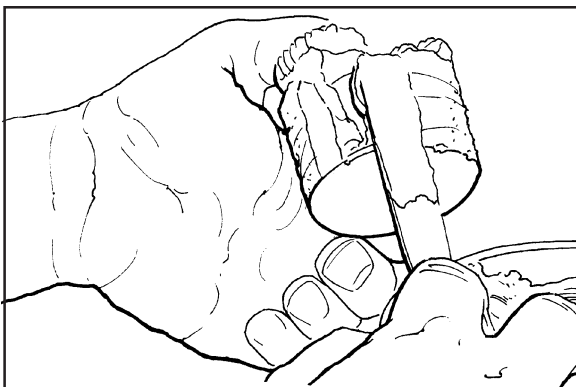
Retirez l'élément de montage, la fourchette et le support de la fourchette. Remplacez la table incisale.

30



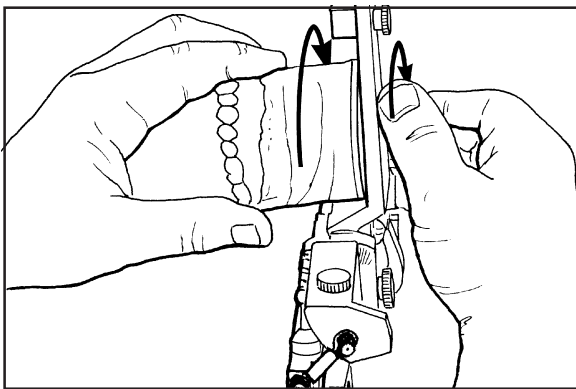
Retirez la prothèse maxillaire de l'articulateur. Retirez le plâtre en excès (le cas échéant) se projetant au-delà du périmètre de la plaque de montage et du vestibule du moule).

31



Pour un montage plus sûr et plus esthétique, mélangez le plâtre à prise rapide pour qu'il ait la consistance de crème fraîche. Ajoutez une couche de renfort au moule en utilisant le bord biseauté du moule et le périmètre de la plaque de montage comme guides pour la spatule. Tandis que le plâtre est encore mou, utilisez vos doigts sous l'eau courante pour lisser les surfaces du plâtre.

32



Ôtez tout résidu de plâtre du plateau de montage et de l'articulateur avant de remplacer le moule sur l'articulateur. Lorsque des plaques de montage standard sont utilisées, assurez-vous de tourner le plâtre monté dans la même direction que celle de la vis de la plaque de montage (flèche). Resserrez bien la vis de la plaque de montage.