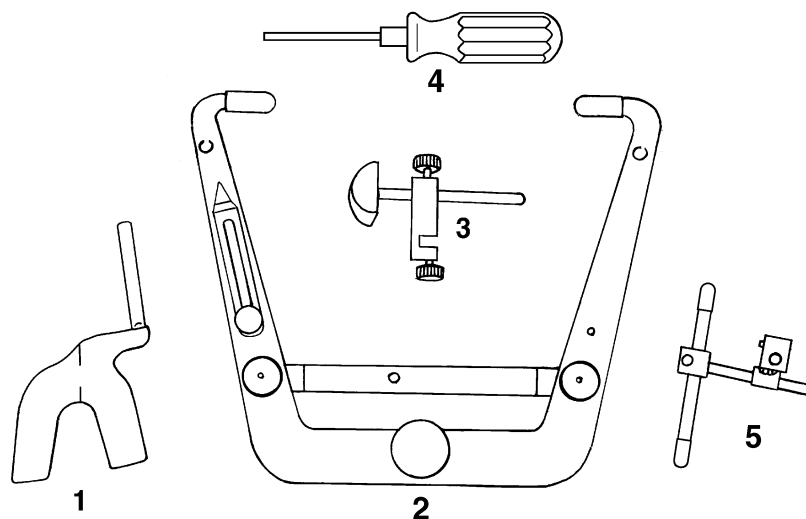


Anweisungen für das Achsen-Montagesystem

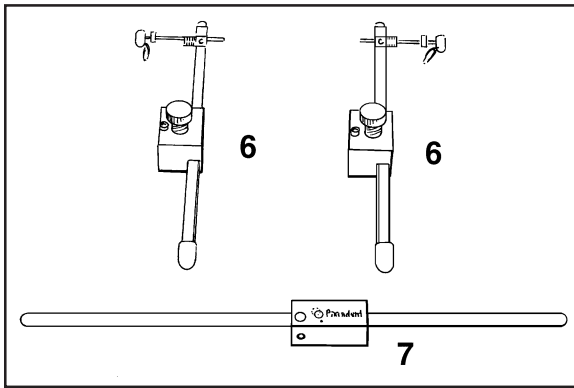


Pana-Mount Gesichtsbogen-Komponenten

- | | |
|------------------------|-----------------------|
| 1) Bissgabel | 4) Sechskantschlüssel |
| 2) Gesichtsbogen | 5) Bissgabel-Stiel |
| 3) Nasenwurzel-Relator | |

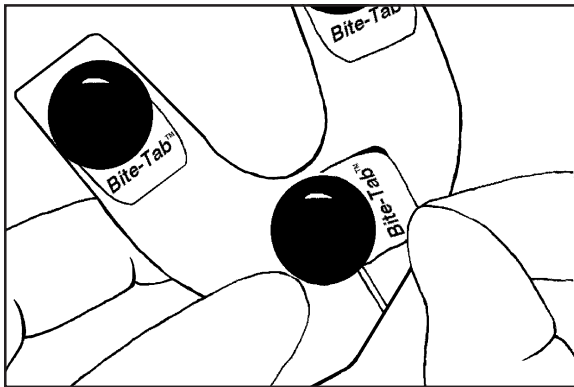
ZUBEHÖR FÜR DIE ACHSMONTAGE

1



Die Seitenarme (6) werden für den Transfer der Gelenkachse gemeinsam mit dem Panamont-Gesichtsbogen und der Achsmontagen-Querstange und der Klammer (7) verwendet.

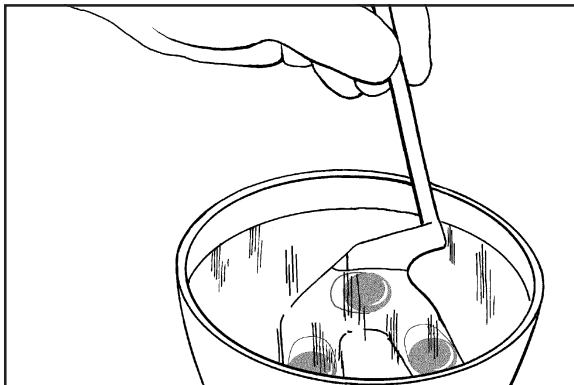
2



Drücken Sie auf jeden der folgenden Bereiche einen *Bite-Tab*-Streifen: linker Molarbereich, rechter Molarbereich und Schneidezahnbereiche (sechs Tabs) auf beiden Seiten der sauberen, trockenen Bissgabel. (Überdecken Sie die Mittellinienmarkierung auf der Bissgabel)

Siehe die *Bite-Tab*-Anweisungen.

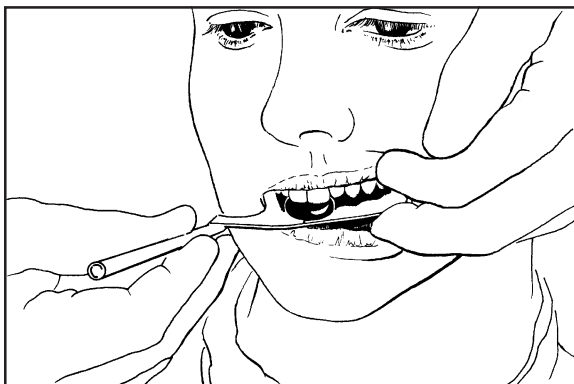
3



Halten Sie die Bissgabel ca. eine Minute lang in heißes Leitungswasser (125 °F oder 40 °C), um die *Bite-Tab*-Mischung weich zu machen.

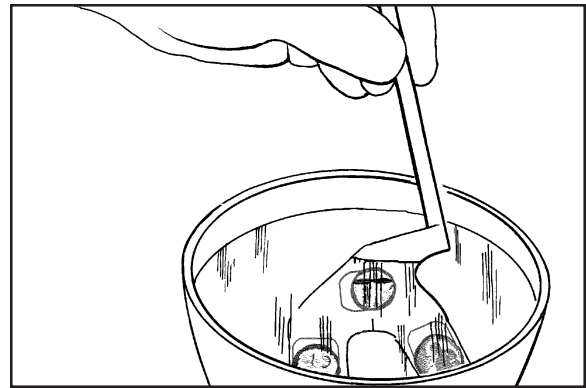
ACHTUNG: Geben Sie die Bissgabel nicht in ein Wasserbad, da Wachsrückstände im Bad verhindern können, dass der *Bite-Tab* an der Bissgabel anhaftet.

4



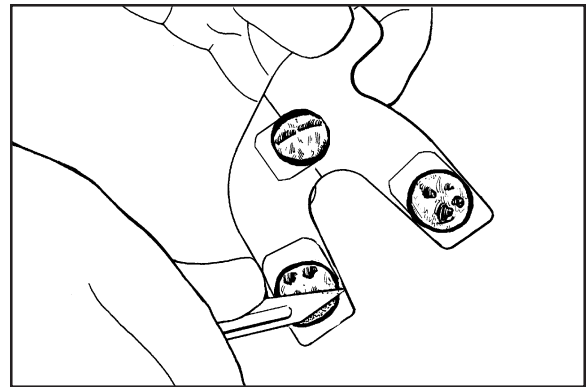
Lassen Sie den Patienten langsam in die weiche *Bite-Tab*-Mischung beißen, um maxillare und mandibuläre Okklusallabdrücke mit einer Tiefe von ca. 1 mm zu erhalten. (Vermeiden Sie okklusale Kontakte mit der Bissgabel.)

Entfernen Sie die Bissgabel aus dem Mund des Patienten und geben Sie sie in kaltes Wasser, um sie schnell auszuhärten oder kühlen Sie die Mischung mit Druckluft.



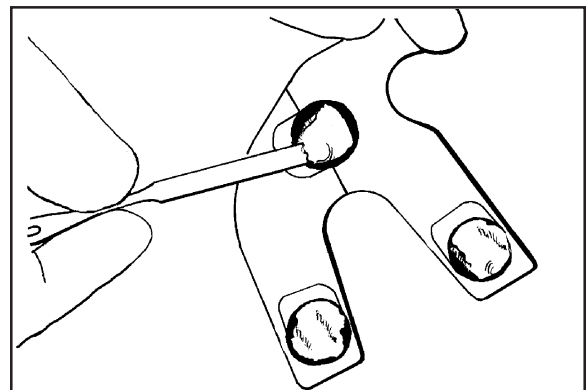
5

Trocknen Sie die Mischung mit Druckluft. Schneiden Sie überschüssiges Material ab und hinterlassen Sie nur ungefähr 1 mm tiefe Zahn- oder Gratabdrücke.



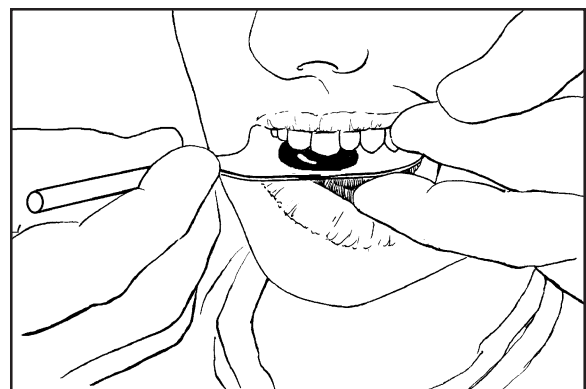
6

Geben Sie eine kleine Menge an Bissregistrierpaste auf drei Mischungsplatten nur auf der maxillaren Seite. (Berücksichtigen Sie auch distale zahnlose Bereiche, falls vorhanden.)

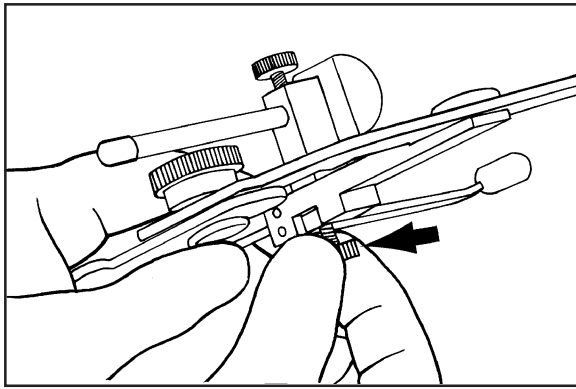


7

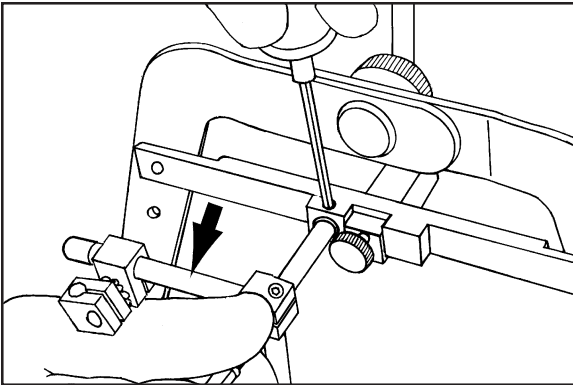
Drücken Sie die Bissgabel erneut gegen die oberen Zähne des Patienten. Lassen Sie den Patienten den Unterkiefer in die ursprünglichen Vertiefungen schließen und dabei die Gabel mit dem Unterkiefer stützen, bis das Bissregistriermaterial hart wird.



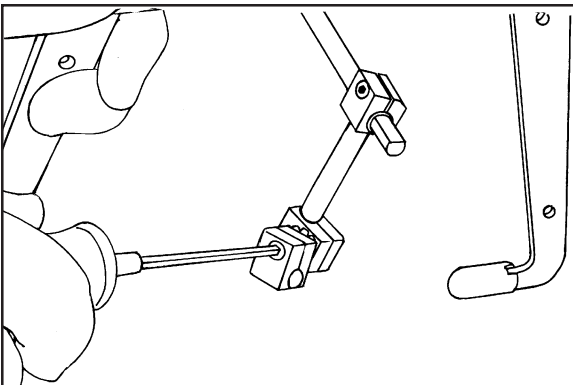
8

9

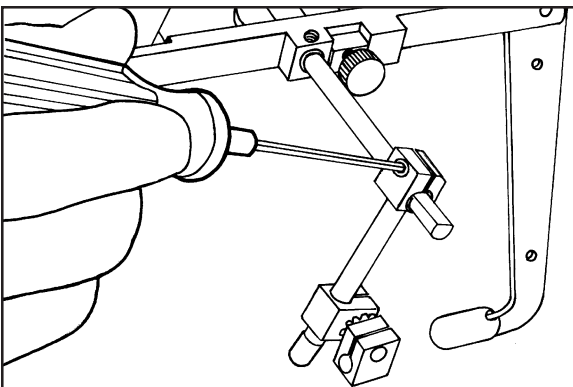
Befestigen Sie den Nasenwurzel-Relator an der Querstange mit einer Fingerschraube (Pfeil).

10

Richten Sie die Bissgabelbefestigung so aus, dass sich der horizontale Schieber auf der rechten Seite des Patienten befindet. Fügen Sie das "kurze Ende" der vertikalen Befestigungssäule vollständig bis zum Anschlagring in die Querstange ein (das obere Ende der Stange sollte mit der oberen Fläche der Querstange bündig sein). Drehen Sie die Befestigungssäule, bis das flache Ende der Vorrichtung zur Einstellschraube weist. Befestigen Sie die Einstellschraube, um die vertikale Befestigungssäule an der Querstange des Gesichtsbogens zu verriegeln.

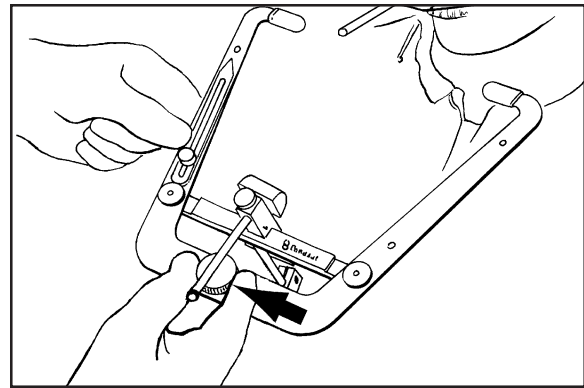
11

Lösen Sie die Doppelkniehebel-Klammer mit einem Sechskantschlüssel, sodass beide Teile der Klammer frei beweglich sind.

12

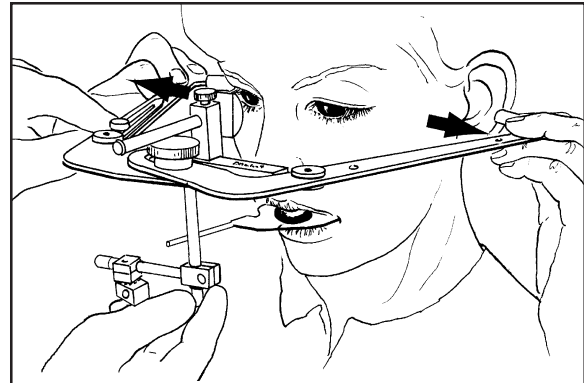
Lösen Sie die Einzelkniehebel-Klammer mit einem Sechskantschlüssel, sodass die Klammer frei an der vertikalen Befestigungsvorrichtung nach oben und unten gleitet.

Lösen Sie die große Fingerschraube am vorderen Ende des Gesichtsbogens (Pfeil) geringfügig (1/2 Umdrehung).



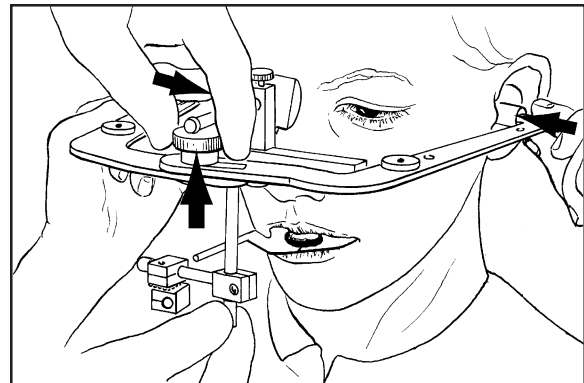
13

Lassen Sie den Patienten die Seitenarme des Bogens greifen und erweitern Sie sie bilateral zum Gesicht (Pfeile) zur maximalen Breite.



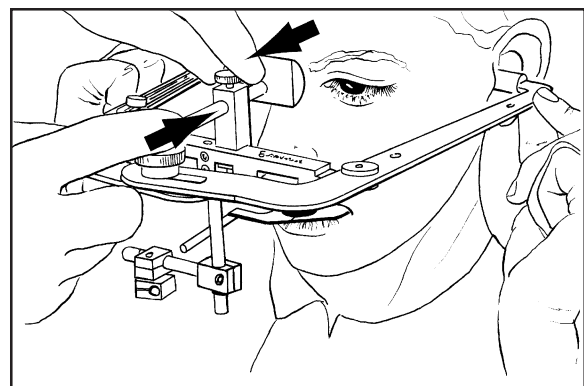
14

Weisen Sie den Patienten an, die Seitenarme zusammenzuziehen und platzieren Sie die Ohrbügel fest in die Gehörgänge (horizontale Pfeile). Ziehen Sie, während der Patient die Seitenarme fest kontrahiert hält, die große Fingerschraube (vertikaler Pfeil) fest, um die Breite des Gesichtsbogens festzusetzen.

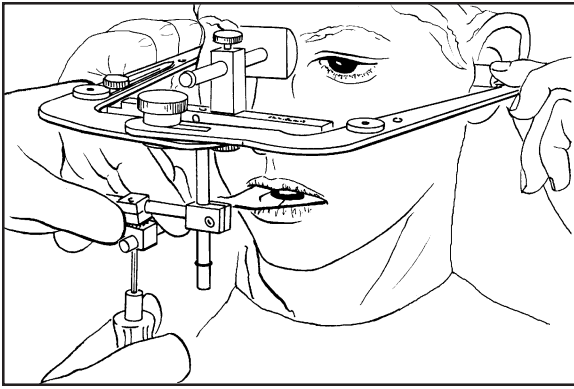


15

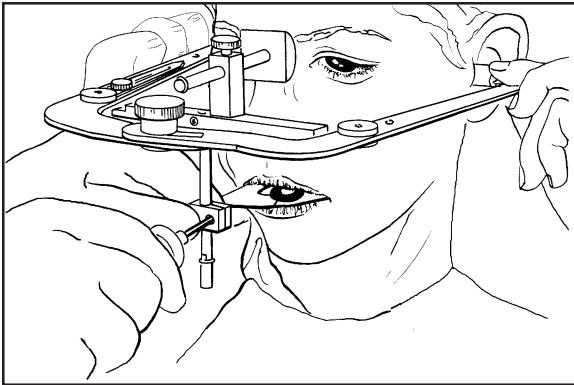
Lassen Sie den Patienten weiterhin die Seitenarme halten und passen Sie den Bogen vertikal an, bis der Nasenwurzel-Relator die Nasenwurzel des Patienten berührt. Drücken Sie mit dem Finger einer Hand fest gegen ein Ende der Nasenwurzel-Relatorwelle (Pfeil #1) und ziehen sie zugleich den Gesichtsbogen (Pfeil #2) mit den Fingern der anderen Hand nach vorne. Verriegeln Sie den Nasenwurzel-Relator, wenn er in engem Kontakt mit der Nasenwurzel des Patienten steht.



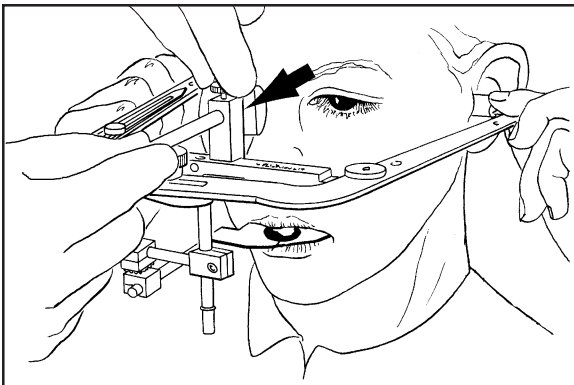
16

17

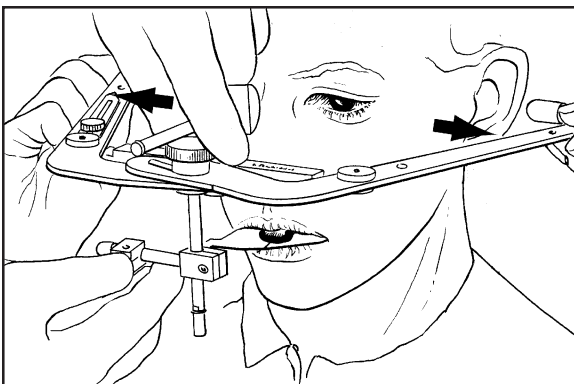
Schieben Sie, während der Patient weiterhin die beiden Seitenarme fest kontrahiert, die Doppelkniehebel-Klammer über das vorstehende Ende der Bissgabel. Greifen Sie die Doppelkniehebel-Klammer (um das Drehmoment auszugleichen) und ziehen Sie die Klammer sicher mit einem Sechskantschlüssel am Stiel der Bissgabel fest.

18

Halten Sie, während der Patient weiterhin den Gesichtsbogen hält, die Einzelkniehebelklammer fest (um das Drehmoment auszugleichen) und ziehen Sie die Einheit mit einem Sechskantschlüssel an der vertikalen Befestigungssäule fest.

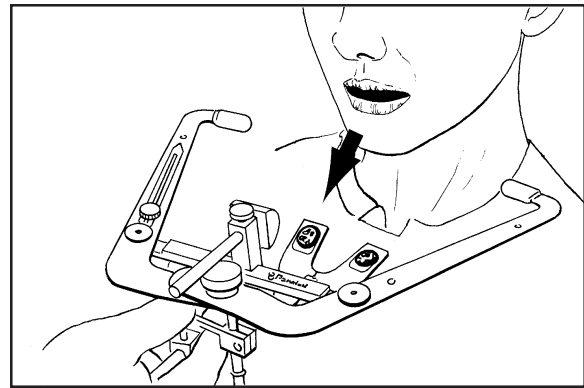
19

Lösen Sie die Fingerschraube des Nasenwurzel-Relators . Ziehen Sie den Nasenwurzel-Relator vom Gesicht des Patienten weg und verriegeln Sie ihn (Pfeil).

20

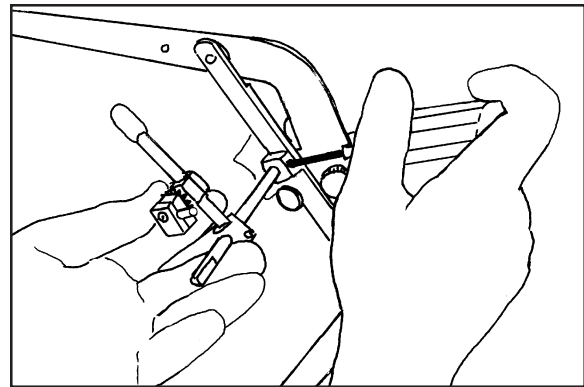
Lösen Sie die große Feststellschraube etwas (um 1/2 Umdrehung) und lassen Sie den Patienten die Seitenarme von den Ohren wegziehen (Pfeile). Ziehen Sie die große Feststellschraube wieder fest, um die zurückgezogene Position des Gesichtsbogens zu halten.

Weisen Sie den Patienten an, die Hände vom Gesichtsbogen zu nehmen und den Mund zu öffnen. Entfernen Sie den Gesichtsbogen vom Gesicht des Patienten abwärts und nach vorne (Pfeil).



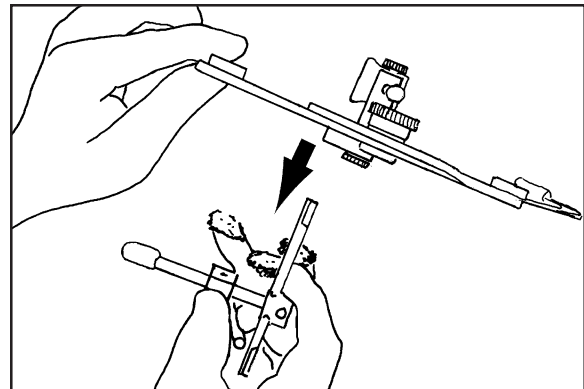
21

Lösen Sie die Sechskant-Feststellschraube (nur 1/2 Umdrehung) an der Querstange des Gesichtsbogens, um das Entfernen des Gesichtsbogens vorzubereiten.



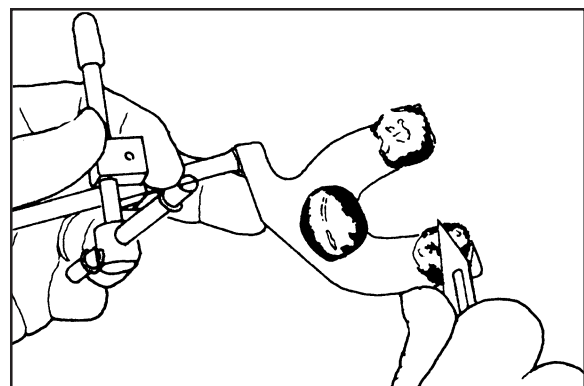
22

Entfernen Sie die Bissgabel abwärts (Pfeil). Wenn Sie über zusätzliche Bissgabeln verfügen, kann der Gesichtsbogen sofort für andere Patienten verwendet werden.



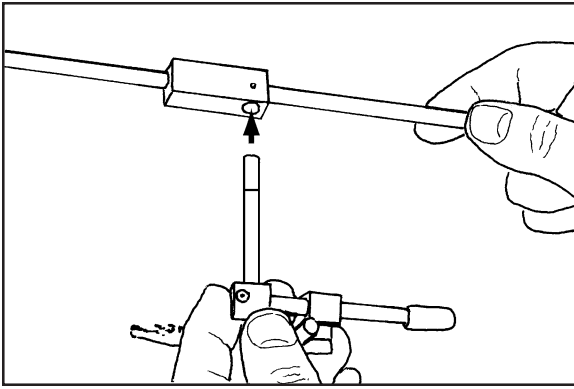
23

Schneiden Sie überschüssiges Unterfüttungsmaterial an der maxillären Seite der Bissgabel weg.



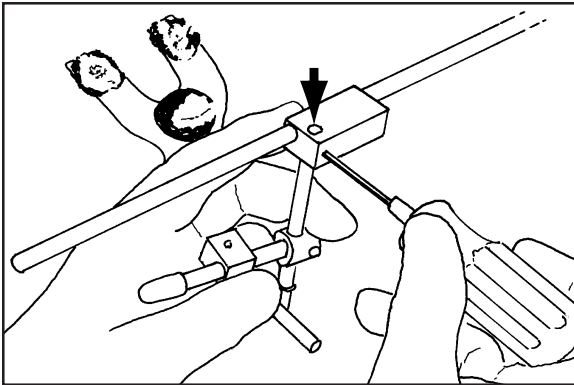
24

25



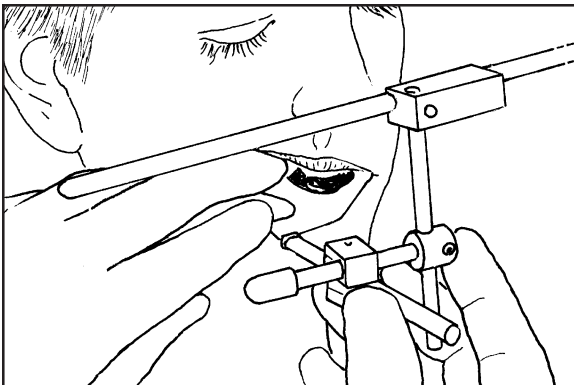
Führen Sie das obere Ende der *Bissgabel* in das vertikale Loch in der Klammer der Querstange ein (Pfeil).

26



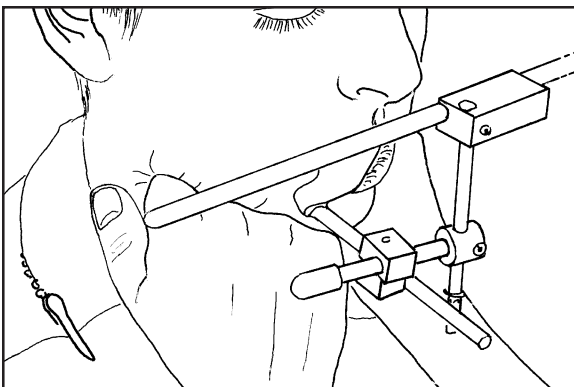
Positionieren Sie das obere Ende der *Bissgabel* planar mit der oberen Fläche der Klammer (Pfeil). Ziehen Sie die Senkkopfschraube am flachen Bereich der vertikalen *Bissgabel*-Säule an.

27



Platzieren Sie die *Bissgabel* wieder zwischen den Zähnen des Patienten.

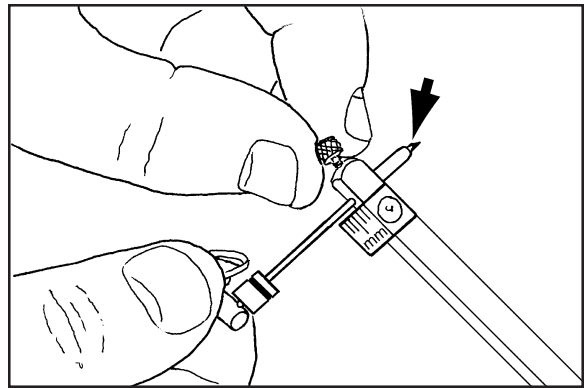
28



Weisen Sie den Patienten an, sich aufrecht hinzusetzen und seine Hände zu Fäusten zu ballen und diese unter dem Unterkiefer zu platzieren, um Unterkiefer und *Bissgabel* zu stützen.

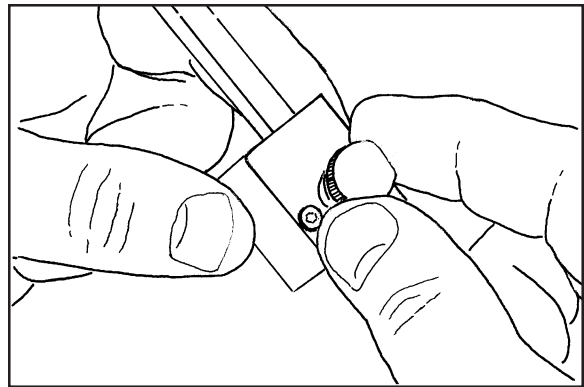
Fügen Sie die Griffelstifte in die anpassbaren Seitenarme ein und befestigen Sie diese. Lassen Sie nur das abgeschrägte Ende der Stifte über die Tragschläuche hinausragen (Pfeil).

Hinweis: Sie können mit einem Bennett-Ring und einem 6 mm Lineal die Stifte so anpassen, dass sie 6 mm aus der Fläche herausragen - so lässt sich der Punkt des Griffels leichter auf der Achsmarkierung erkennen.



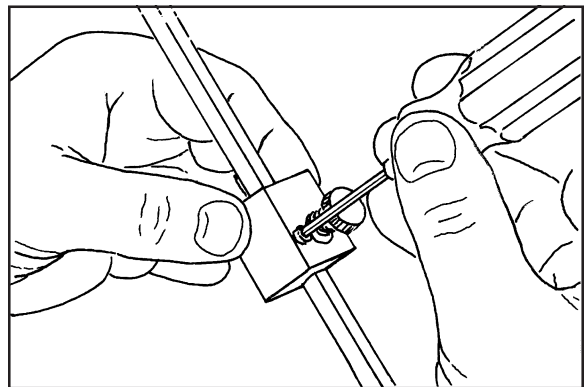
29

Lösen Sie die Fingerschraube der Klammer vollständig.



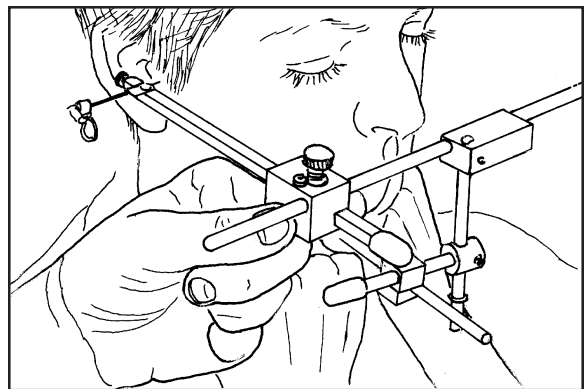
30

Lösen Sie die Verriegelungsschrauben der Klammer vollständig.



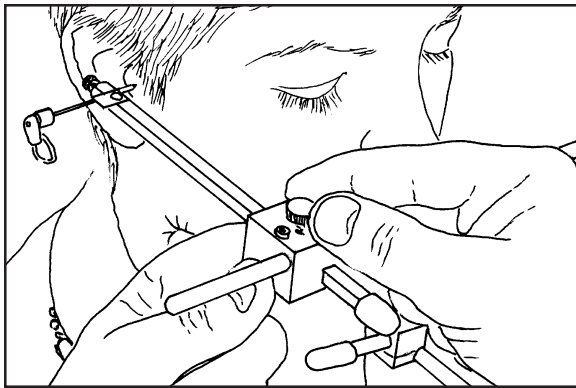
31

Schieben Sie die Seitenarm-Klammern auf die Querstange und bringen Sie den Achsenstiftpunkt nahe an die Achsenmarkierung auf der Haut auf der rechten Seite.



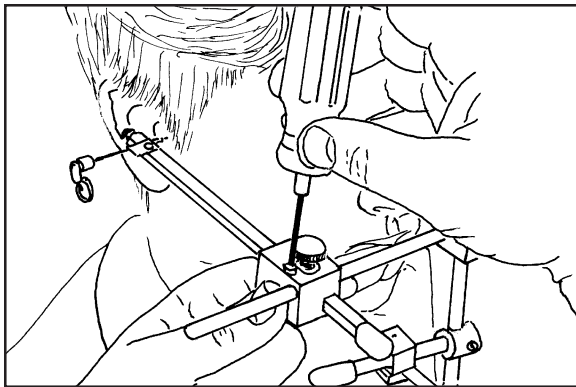
32

33



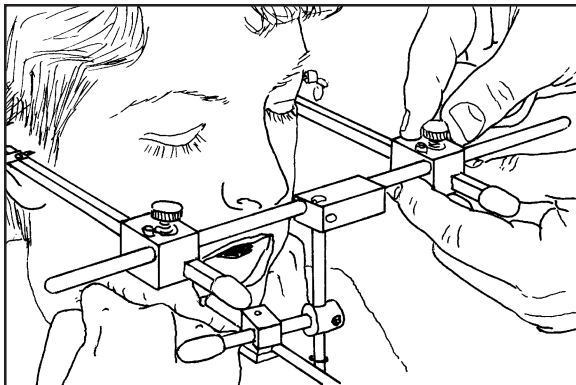
Ziehen Sie die Fingerschraube vollständig an und lösen Sie sie dann ca. 1/2 Umdrehung.

34



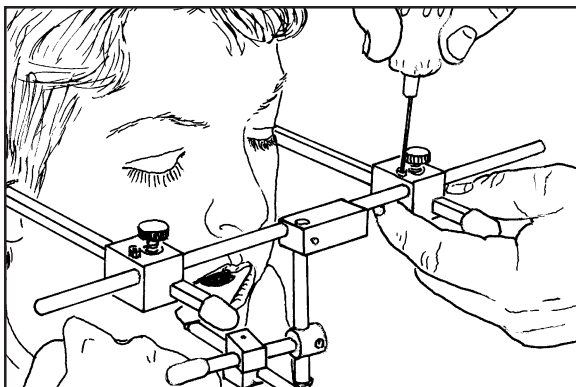
Nehmen Sie die endgültige Anpassung der Seitenarme vor, um den Achsenstift auf der Hautmarkierung zu platzieren, ziehen Sie dann die Feststellschraube mit moderatem Druck mithilfe des Sechskantschlüssels fest.

35



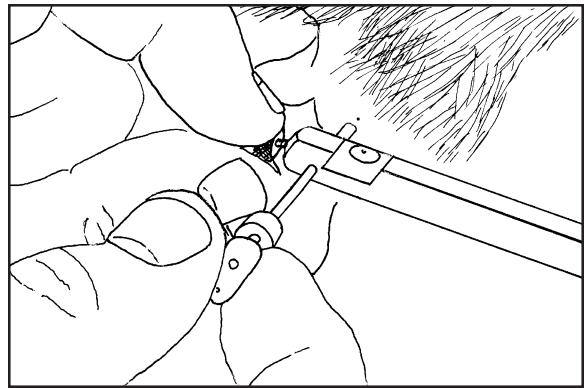
Platzieren Sie den linken Seitenarm, ziehen Sie die Fingerschraube fest und passen Sie den Arm so an, dass der Achsstift auf der Hautmarkierung platziert ist.

36



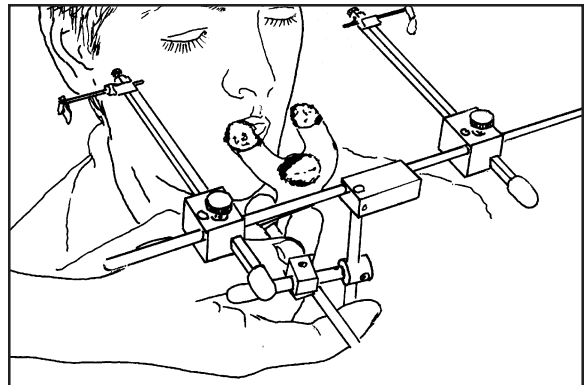
Ziehen Sie die Feststellschraube nur mit Fingerdruck auf dem Sechskantschlüssel fest.

Ziehen sie den rechten und linken Achsenstift von der Haut des Patienten weg.



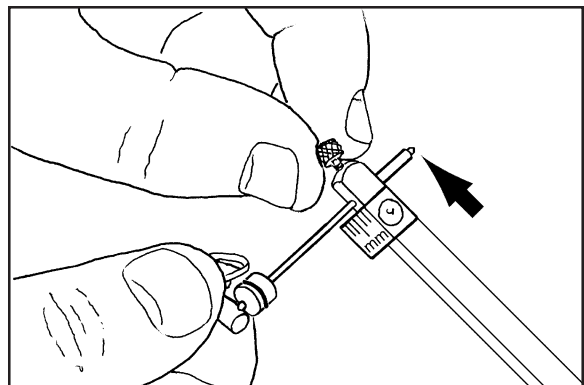
37

Lassen Sie den Patienten den Mund öffnen. Entfernen Sie den Gelenkachsen-Transferbogen mit der befestigten *Bissgabel* nach vorne hin und weg vom Gesicht des Patienten.



38

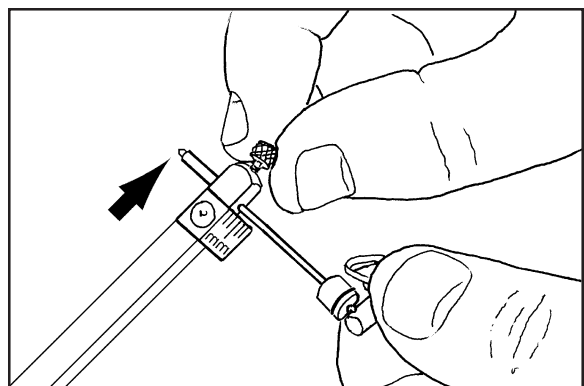
Lösen Sie die Feststellschraube auf der linken Seite und positionieren sie den rechten Achsenstift neu, wobei nur das abgeschrägte Ende zum schlauchförmigen Gehäuse hin herausragt (Pfeil).



39

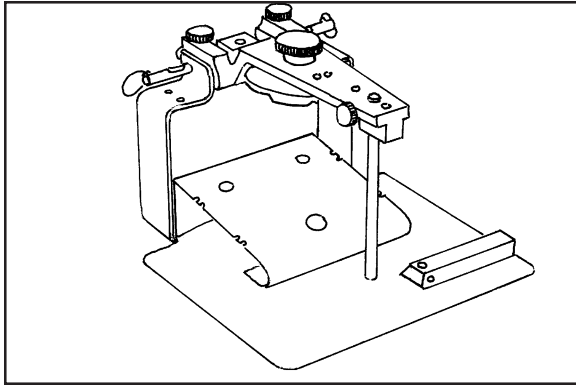
Hinweis: Sie können den Stift auch nach hinten herausragen lassen, sodass der Bennet-Ring den anpassbaren Arm berührt.

Lösen Sie die Feststellschraube auf der linken Seite und positionieren sie den linken Achsenstift neu, wobei nur das abgeschrägte Ende zum schlauchförmigen Gehäuse hin herausragt (Pfeil).



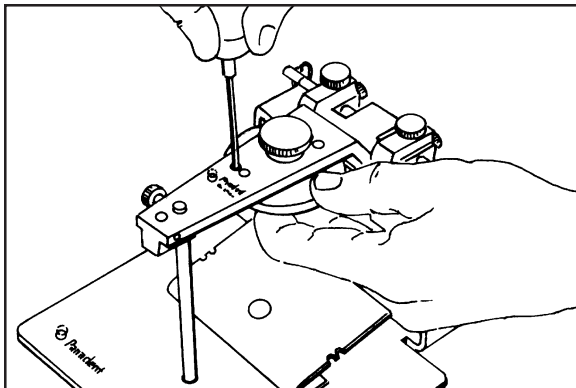
40

41



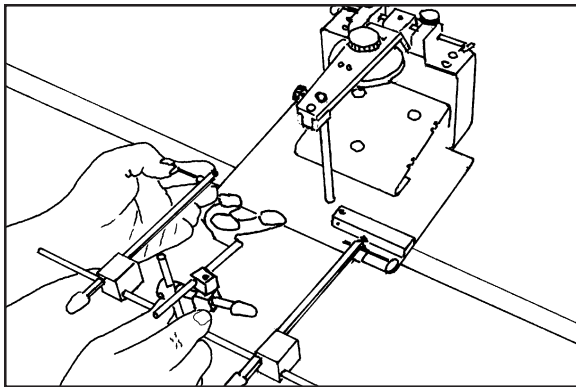
Achsen-Montagegestell

42



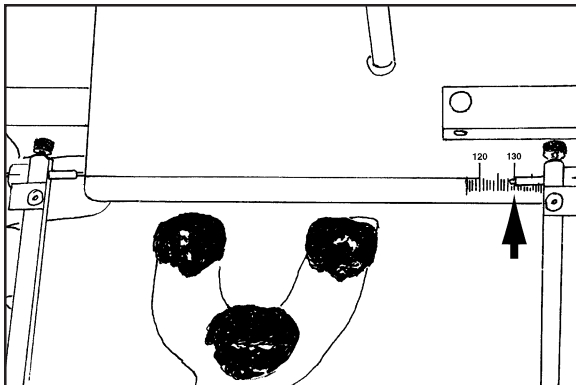
Befestigen Sie die Standard-Montageplatte oder eine Magna-Split II Montageplatte mit zwei Kopfschrauben am maxillären Rahmen.

43



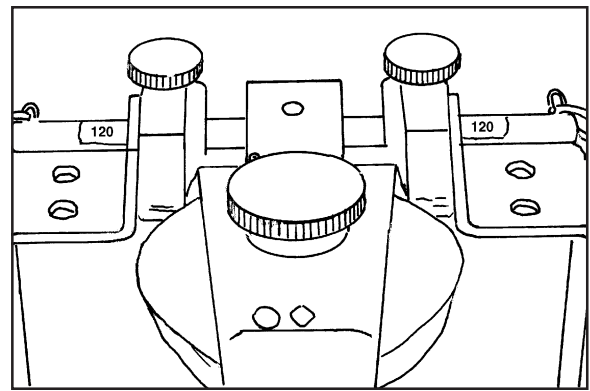
Platzieren sie das Achsen-Montagegestell auf einer Arbeitsfläche, wobei das vordere Ende der Basis ca. 1 - 2" über den Rand der Arbeitsfläche ragt.

44



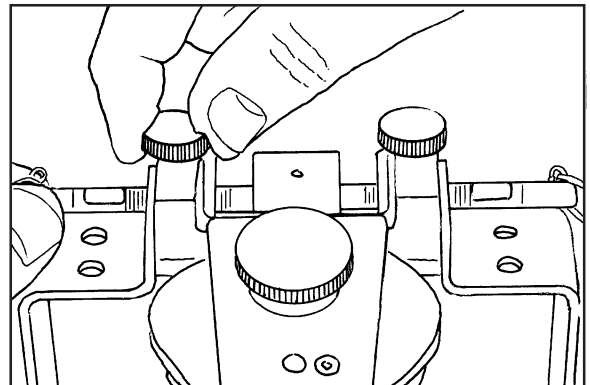
Platzieren Sie den rechten Achsenstift an der linken Kante der Montagegestellbasis und messen Sie den Abstand zwischen den Achsenstiften mithilfe einer Millimeterskala, welche sich rechts am Montagegestell befindet (Pfeil).

Wenn die Erweiterungen der Achsen-Montagewellen auf ihr Minimum kontrahiert werden, beträgt der Abstand zwischen den seitlichen Enden der Welle 120 mm.



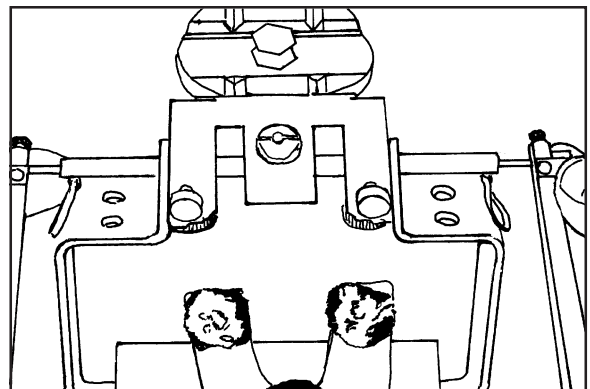
45

Subtrahieren Sie 120 mm von der zwischen den Achsenstiften gemessenen Breite und dividieren Sie das Ergebnis durch 2, um zu bestimmen, wie weit die Montagewellen erweitert werden müssen, um auf die Achsenstifte des Montagebogens zu treffen. Fügen Sie 1 mm pro Seite an der Montagewelle hinzu, damit die Achsenstifte in die Vertiefungen der Achsenwellen einrasten können.



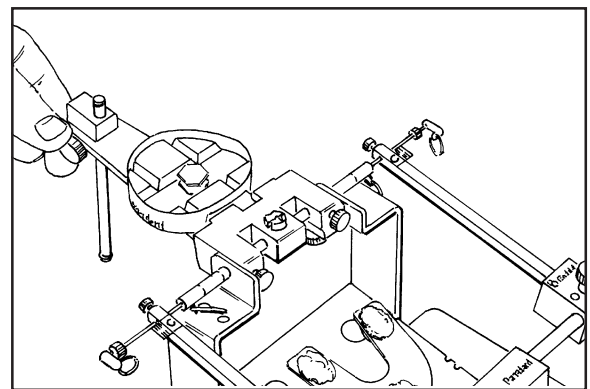
46

Lassen Sie den linken Achsenstift in die Vertiefung der Achsenwelle einrasten. Biegen Sie die Arme des Montagebogens etwas (1 mm), um den rechten Achsenstift in der Vertiefung einrasten zu lassen.



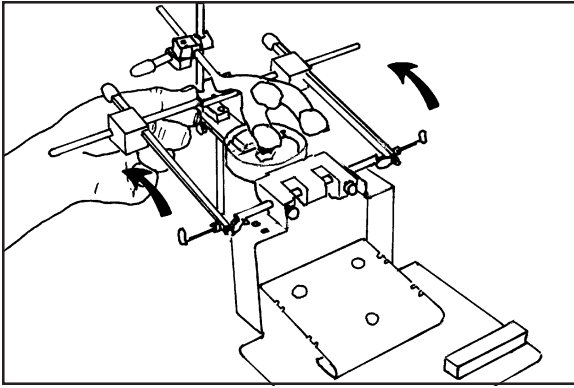
47

Drehen Sie den maxillären Rahmen des Artikulators um 180 ° zurück. Passen Sie die Säule zum Stützen an.



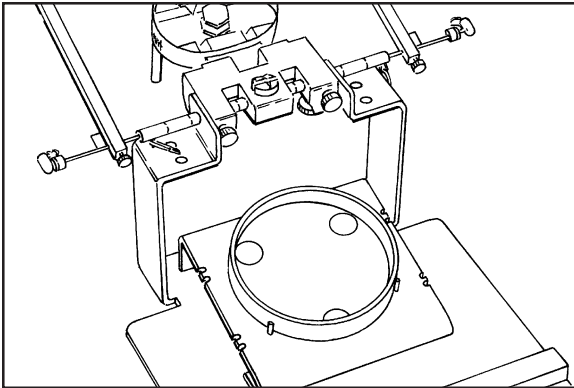
48

49



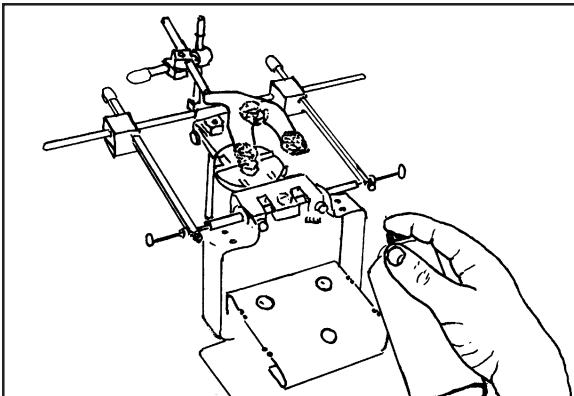
Drehen Sie den Achsen-Transferbogen um 180° zurück (Pfeile).

50



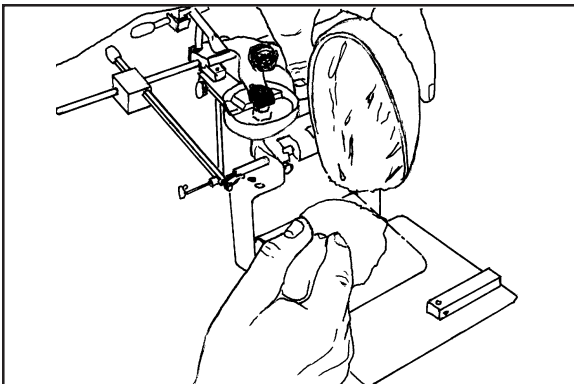
Positionieren Sie den Kunststoffgips-Damm an den Fixierstiften der Remontagefläche.

51



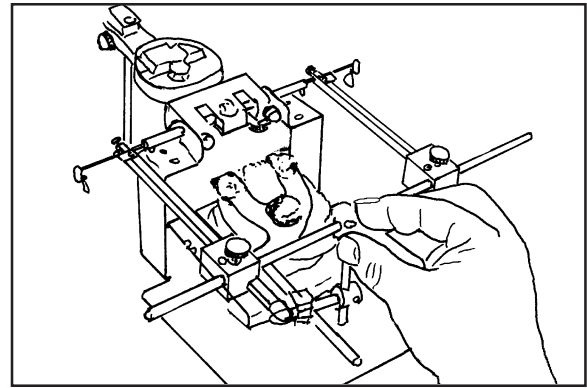
Besprühen Sie die Montageplattform mit Silikonschmiermittelspray.

52



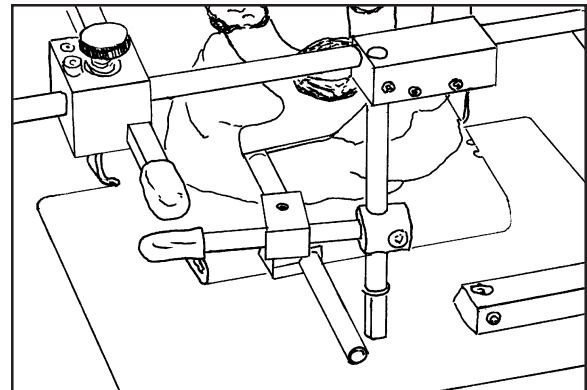
Mischen Sie den Montagegips, bis er die Konsistenz von Schlagsahne hat. Geben Sie genug Gips auf die Plattform, sodass er in die Bissgabel eindringt.

Drehen Sie den Achsen-Transferbogen nach vorne, sodass die *Bissgabel* in den weichen Gips eingebettet ist.



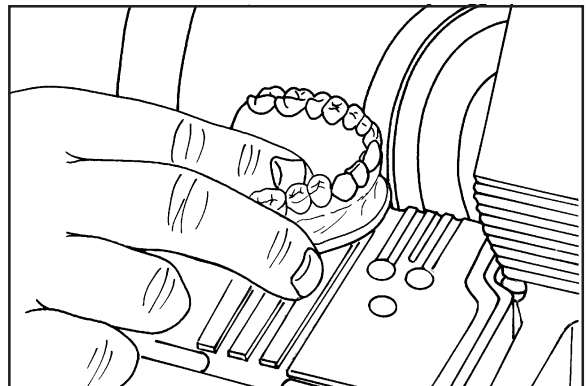
53

Achten Sie darauf, dass das untere Ende der *Bissgabel*-Befestigungssäule die Basis des Montagegestells berührt. Lassen Sie den Gips hart werden.



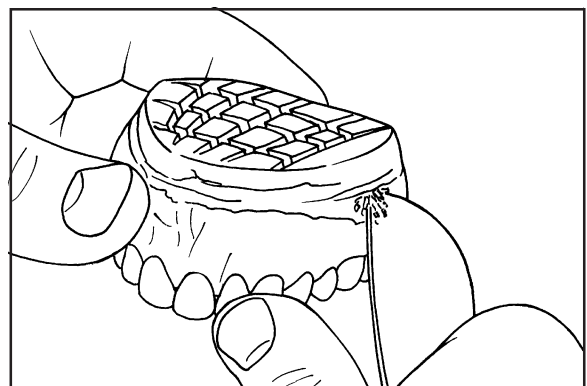
54

Schleifen Sie mithilfe eines Modelltrimmers zunächst die maxilläre Montagefläche des Abdrucks parallel zur Okklusionsebene der Zähne. Schleifen Sie dann den Umfang des Abdrucks mit einer Abschrägung von ca. 10 - 15° zur Tiefe des bukkalen und labialen Vorhofs. Vermeiden Sie es, die Zähne oder die bukkalen und labialen Zahnfleischbereiche mit dem Trimmrad zu berühren.



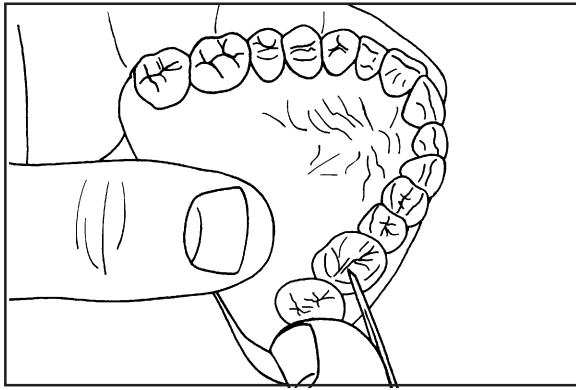
55

Kerben Sie die Montagefläche und die abgeschrägten Bereiche des Abdrucks mit einem Labormesser oder Karborundstein zur Retention des Montagegipses ein.



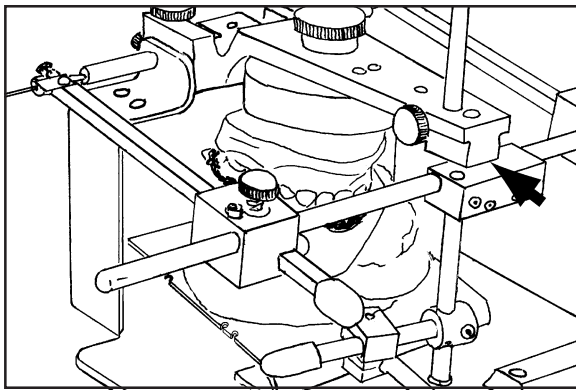
56

57



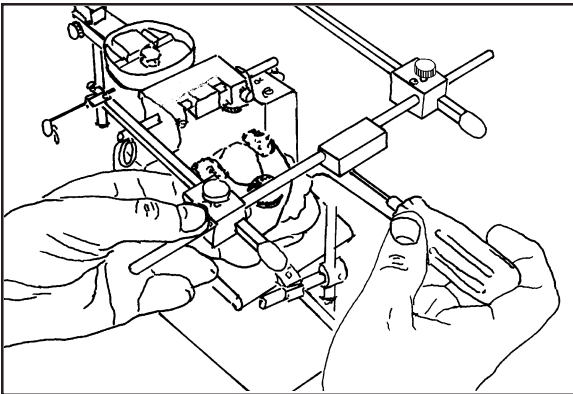
Entfernen Sie alle Blasen oder Eindruckfehler aus den Okklusal- und Inzisalbereichen des Abdrucks mit einem Handgerät wie einem scheibenförmigen Schnitzer.

58



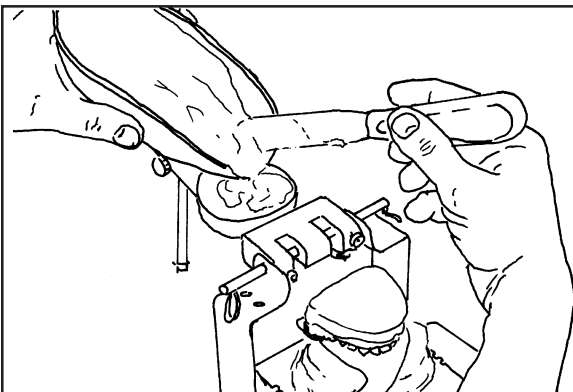
Setzen Sie den Abdruck vorsichtig in die *Bissgabel*-Registrierung und überprüfen Sie den Sitz. Schließen Sie den maxillären Rahmen über dem Abdruck, bis das vordere Ende des maxillären Rahmens die Querstange des Gesichtsbogens berührt (Pfeil), um die benötigte Menge an Montagegips zu bestimmen. Schleifen Sie den Abdruck, bis sich mindestens 5 mm Raum zwischen Abdruck und Montageplatte befindet.

59



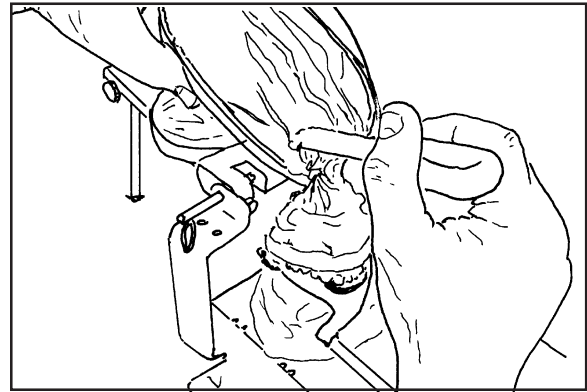
Lösen Sie die Einstellschraube an der Querstange mit einem Sechskantschlüssel und entfernen Sie den Achsen-Transfer-Bogen.

60



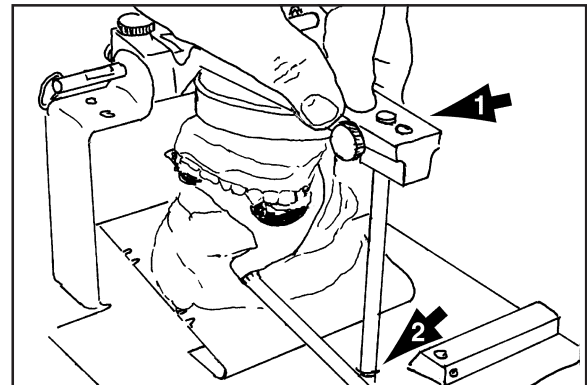
Mischen Sie Montagegips (sehr weich) und geben Sie ihn auf die Montageplatte.

Geben Sie eine Portion Montagegips auf die flache Montagefläche des maxillären Abdrucks.



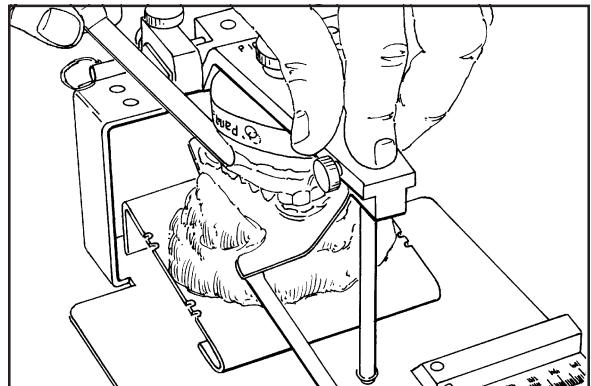
61

Drehen Sie den maxillären Rahmen vorwärts über den Abdruck, bis der vordere Stützstift die Fläche des Montagegestells berührt. Der Stützstift muss ganz unten sein und der C-Clip muss den maxillären Rahmen berühren (Pfeil #1). Achten Sie darauf, dass der Stützstift die Montagegesteellbasis berührt (Pfeil #2).



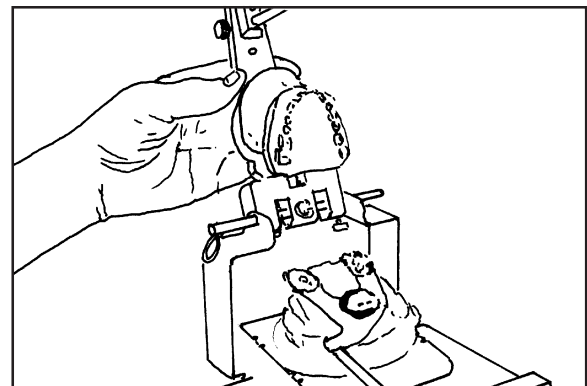
62

Entfernen Sie schnell den gesamten überhängenden weichen Gips mit einem Spatel oder Finger (der Montagegips sollte sich nicht über den Umfang der Montageplatte und den Vorhof des Abdrucks ausbreiten). Lassen Sie den Abdruck ungestört, bis der Gips vollständig ausgehärtet ist.



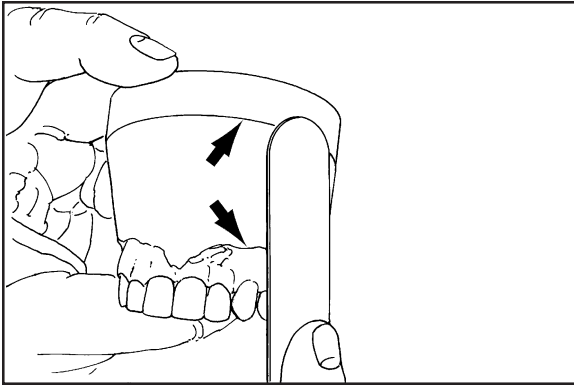
63

Nachdem der Gips vollständig ausgehärtet ist, drehen Sie den maxillären Rahmen mit dem befestigten Abdruck zurück.



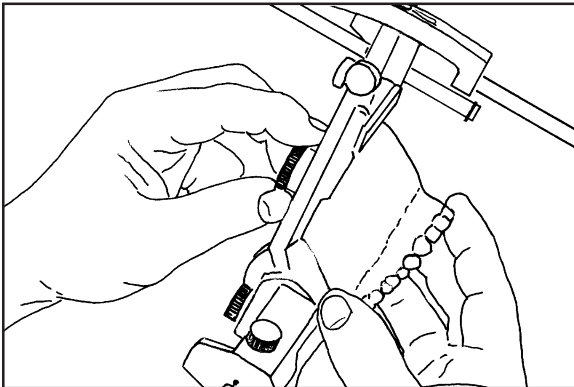
64

65



Entfernen Sie den montierten Abdruck vom Achsen-Montagesystem und fügen Sie mehr Stein hinzu, indem Sie die Kante der Montageplatte und die Schnittkante des Abdrucks als Führungen für den Spatel verwenden (Pfeile).

66



Befestigen Sie den Abdruck am maxillären Rahmen des Artikulators.

Siehe Anweisungen für interocclusale Aufzeichnungen und Unterkiefermontageanweisungen.