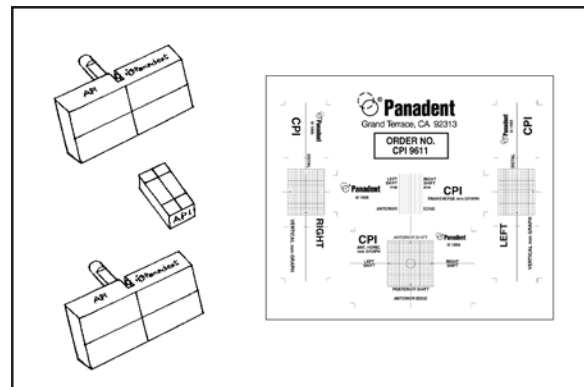


Anweisungen für den Achsenpositionsindikator

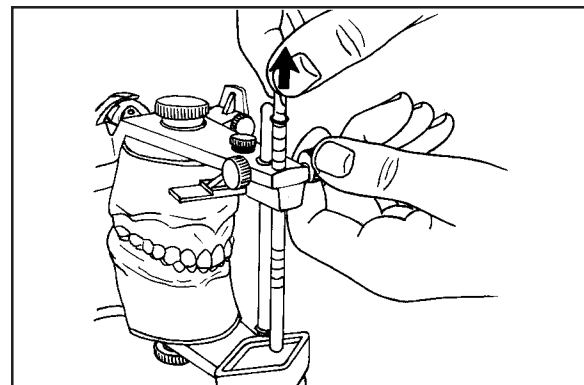
Das API-System ist nützlich:

1. zur Verfolgung von Positionsänderungen von Gelenkköpfen während okklusaler Splintbehandlung
2. zum Nachweis der Stabilität (wiederholbare Position) von Gelenkköpfen über einen Zeitraum
3. zum Nachweis der Genauigkeit von zentrischen Relationsregistrierungen
4. zur Bestimmung von MIP/CR-Abweichungen

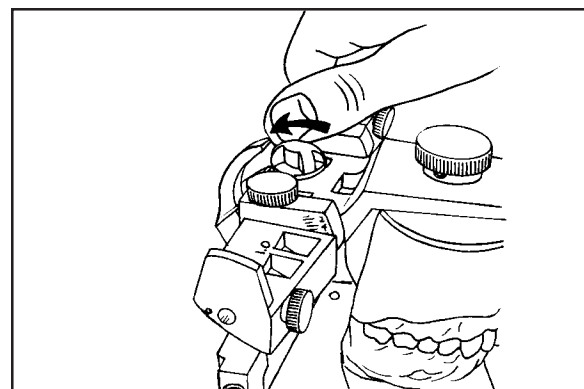
- 1) API/CPI Millimeterpapiere
- 2) Horizontaler Graphhalter
- 3) Vertikaler Graphhalter links
- 4) Vertikaler Graphhalter rechts

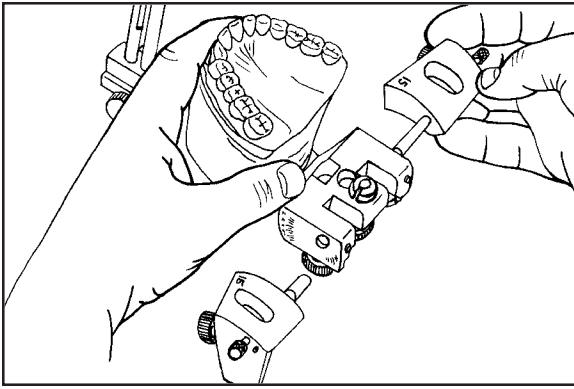


Heben sie den Inzisalstift und die Stützsäule (Pfeil) zur Vorbereitung der Verwendung des API-Systems um mindestens 5 mm über den Inzisaltisch an und befestigen Sie sie.

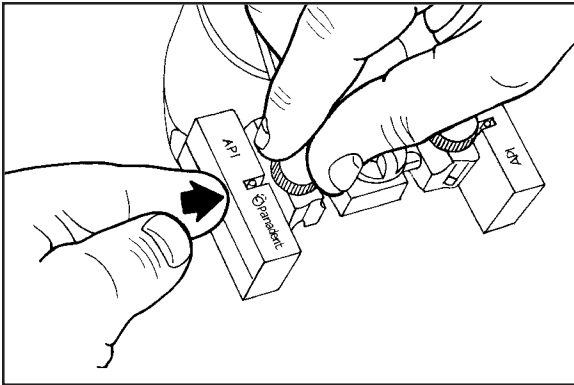


Lösen Sie den zentrischen Riegel (Pfeil). Achten Sie darauf, dass der zentrale Stift nach oben springt, um den zentrischen Kanal des mandibulären Rahmens zu lösen.

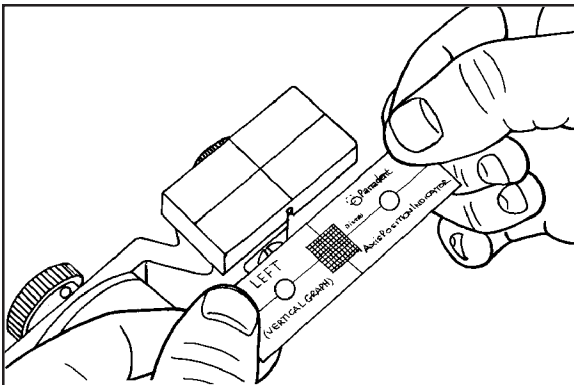


4

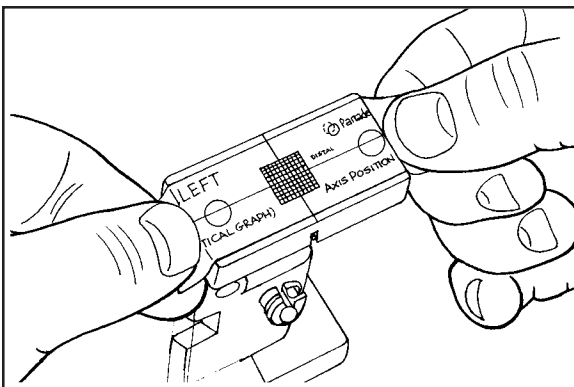
Trennen Sie die Artikulatorrahmen, lösen Sie die Feststell- und Fingerschrauben und entfernen Sie die Analoge.

5

Fügen Sie die linken und rechten Graphhalter vollständig in die Achslöcher ein (Pfeil) und ziehen Sie die Fingerschrauben am Artikulatorrahmen fest.

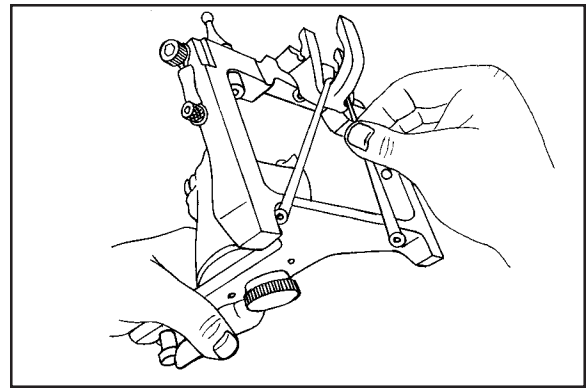
6

Platzieren Sie zur Vorbereitung der Platzierung des linken und rechten vertikalen Millimeterpapiers den oberen Rahmen des Artikulators an der Seite. Entfernen Sie den Anriss und ziehen Sie die Schutzfolie vom Millimeterpapier ab.

7

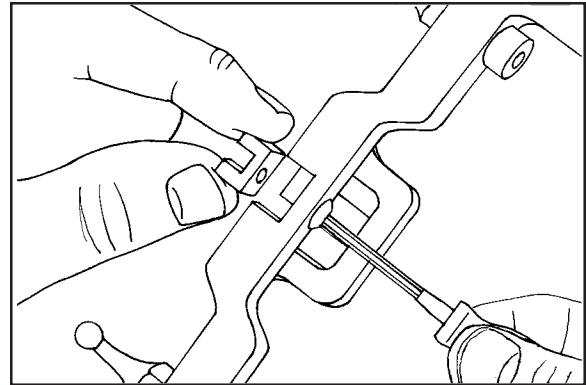
Richten Sie die vertikalen und horizontalen Linien des Millimeterpapiers an den entsprechenden Linien des Auflageblocks aus und drücken Sie sie dann fest, um es an den Graphhaltern zu platzieren. Biegen Sie die Enden zurück.

Legen Sie ein elastisches Band über den zentralen Riegel, um ihn in der Position nach unten zu halten.



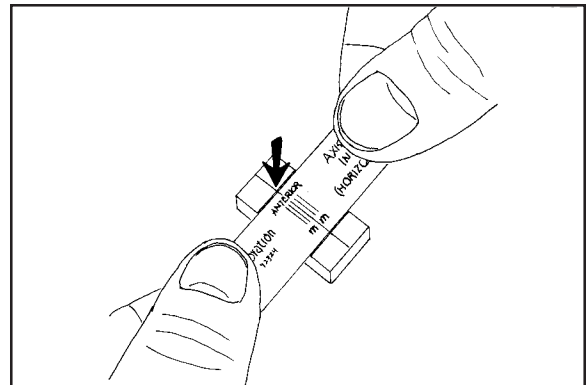
8

Lösen Sie die Schraube mit einem Sechskantschlüssel und entfernen Sie den zentralen Kanal.



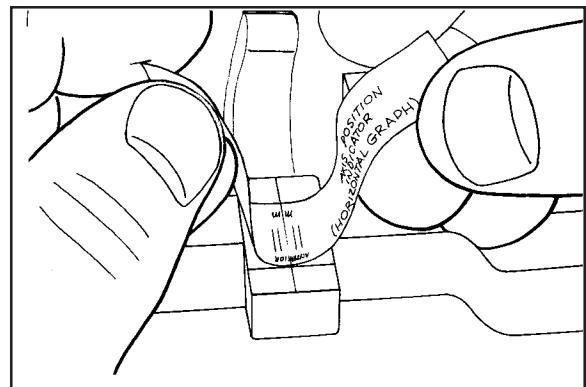
9

Entfernen Sie den Anriss und ziehen Sie die Schutzfolie vom horizontalen Millimeterpapier ab. Richten Sie die Mittellinie des Papiers an der Mittellinie des Halters aus. Drücken Sie das Papier, damit es an der Halterung anhaftet.

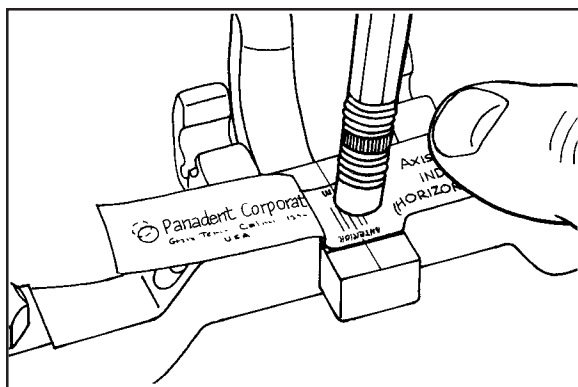


10

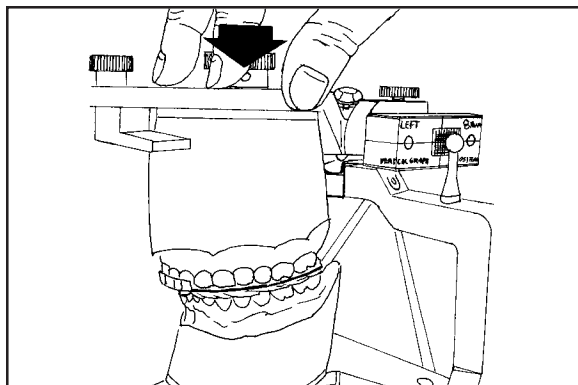
Platzieren Sie mithilfe der überstehenden Enden des Millimeterpapiers die Graphhalterung im zentralen Kanalschlitz.



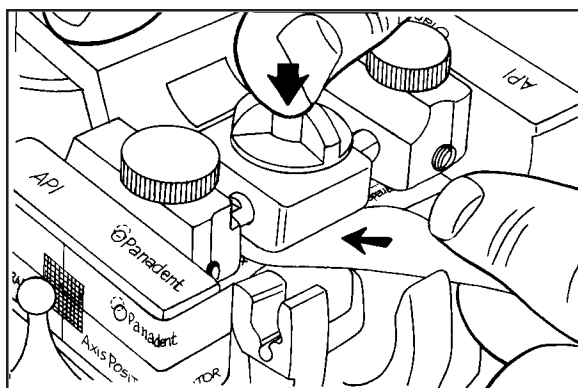
11

12

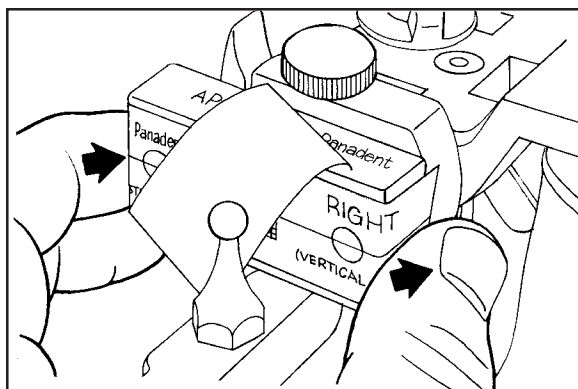
Drücken Sie den Papierhalter ganz nach unten. Drücken Sie mithilfe eines Radiergummis das Millimeterpapier an seinen Platz. Falten Sie die Papierenden des Papiers auf die zentrische Traverse.

13

Platzieren Sie eine neue zentrische Registrierung zwischen den Abdrücken. Drücken Sie am oberen Rahmen des Artikulators fest nach unten, damit die Abdrücke fest in der zentrischen Registrierung sitzen (Pfeil).

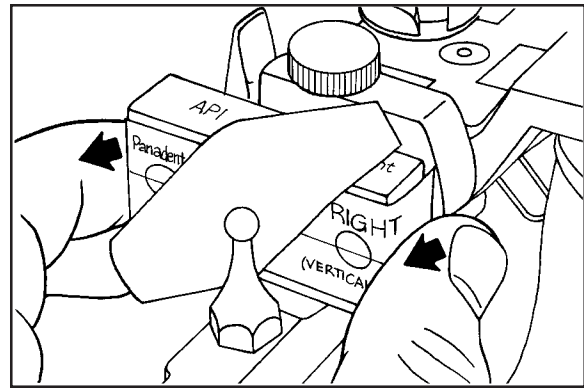
14

Platzieren Sie Mylar-Markierband (horizontaler Pfeil) mit der Farbseite nach unten zwischen dem unteren Ende des zentrischen Lokalisierungsstifts und dem Millimeterpapier. Drücken Sie die Kappe des zentrischen Stifts (vertikaler Pfeil) nach unten, um Farbe vom Ende des Stifts auf das Millimeterpapier zu übertragen.

15

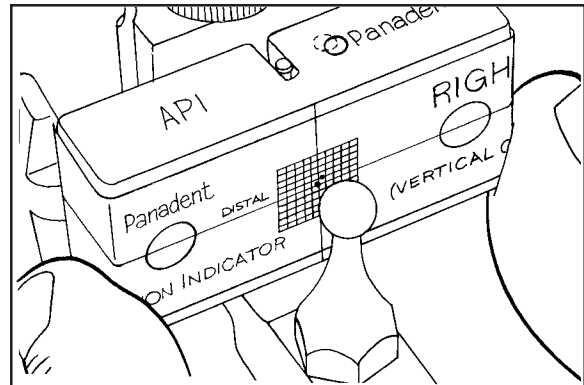
Drücken Sie weiterhin über den Abdrücken nach unten. Platzieren Sie einen Streifen Mylar-Markierband (mit der Farbseite zum Millimeterpapier) zwischen dem vertikalen Millimeterpapier und dem Gelenkkopfelement. Drücken Sie an den Graphhaltern nach innen (Pfeile).

Drücken Sie mit einer Hand fest auf die Abdrücke und ziehen Sie gleichzeitig seitlich am Graphhalter (Pfeile), um das Gelenkkopfelement zu treffen, damit die Farbe auf dem Band auf das Millimeterpapier übertragen wird.



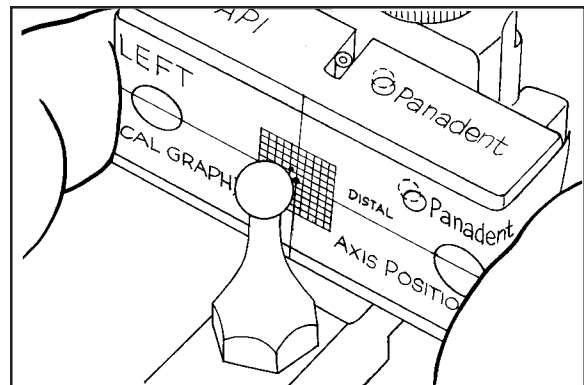
16

Es können verschiedenfarbige Markierbänder verwendet werden, um den ursprünglichen Achspunkt von nachfolgenden zu unterscheiden. Punkte an den Schnittpunkten der Linien repräsentieren die Montage der Abdrücke mit der ersten zentrischen Registrierung.



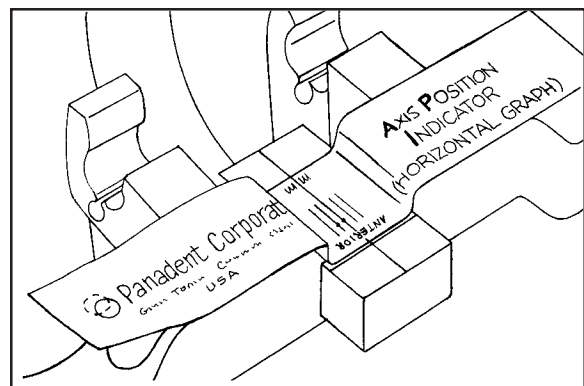
17

Die Abbildung zeigt die ursprüngliche Montageposition (Markierung am Schnittpunkt) und nachfolgende zentrische Registrierungen. Die Achse ist um ca. 1,2 mm nach oben und um 0,75 mm nach vorne verschoben.



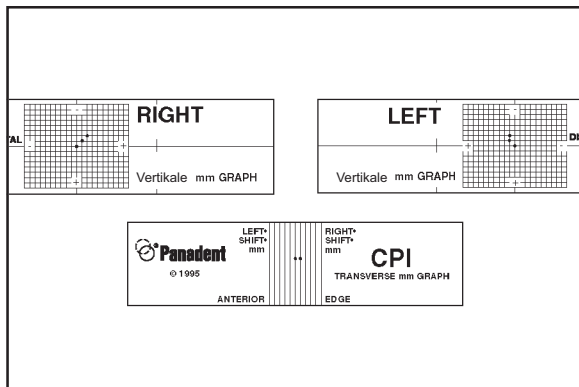
18

Der Pfeil zeigt die ursprüngliche Position der montierten Abdrücke (Punkt auf der Mittellinie) und die zweite Position seitlich davon für die zweite zentrische Registrierung. Die Achse ist um ca. 0,5 mm nach links verschoben.



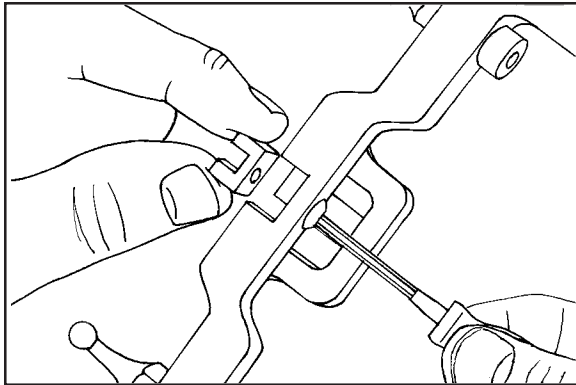
19

20



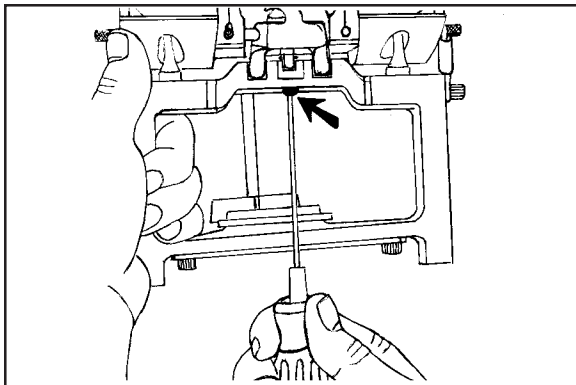
Entfernen Sie das Millimeterpapier und lagern Sie es auf einem dünnen Kunststoffblatt. Legen Sie das Blatt mit den Graphen zur Aufbewahrung in einen durchsichtigen Plastikumschlag. Das Millimeterpapier kann entnommen und für weitere Bestimmungen der Achsposition wieder auf dem Graphhalter befestigt werden.

21



Bringen Sie den zentralen Kanal wieder an.

22



Bringen Sie die Bewegungsanaloge wieder an und befestigen Sie die Rahmen des Artikulators wieder. Ziehen Sie die Schraube fest (Pfeil), um das Spiel des zentralen Stifts im Kanal anzupassen.