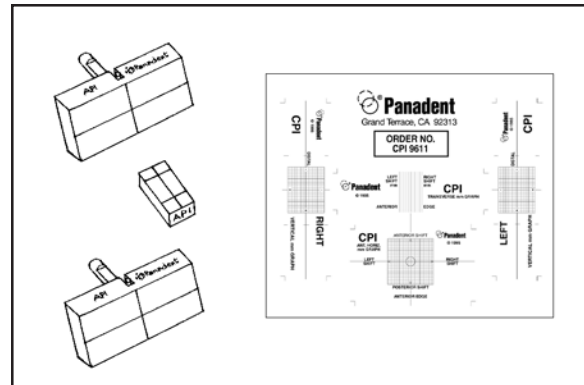


Istruzioni dell'indicatore di posizione degli assi

Il Sistema API è utile per:

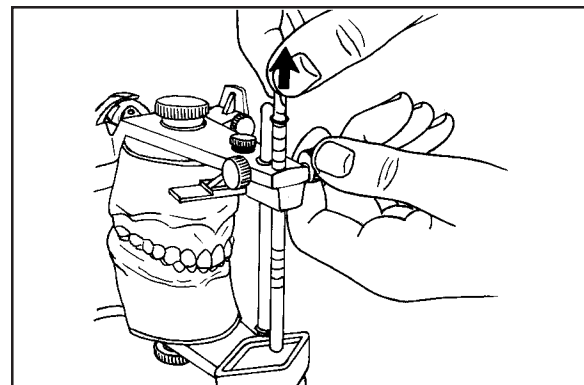
1. Monitorare i cambiamenti delle posizioni dei condili durante il trattamento con splint occlusali
2. Garantire il riposizionamento dei condili in a distanza di tempo
3. Garantire l'accuratezza delle registrazioni delle relazioni centriche
4. Determinare le discrepanze tra PMI e RC

- 1) Fogli di carta millimetrata per API/CPI
- 2) Supporto orizzontale per la carta millimetrata
- 3) Supporto verticale per la carta millimetrata (lato sinistro)
- 4) Supporto verticale per la carta millimetrata (lato destro)



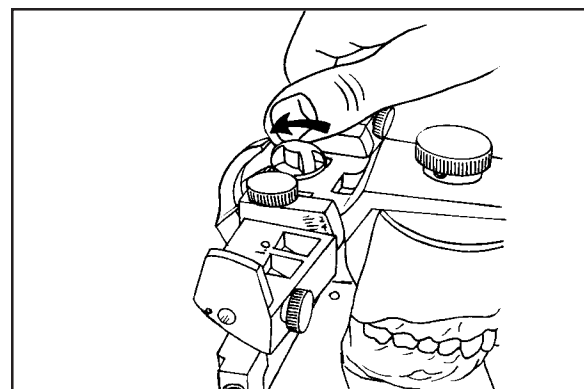
1

Prima di utilizzare un sistema API, sollevare e bloccare il perno incisale e il perno di supporto (vd. freccia) portandoli almeno 5 mm al di sopra della tavola incisale.

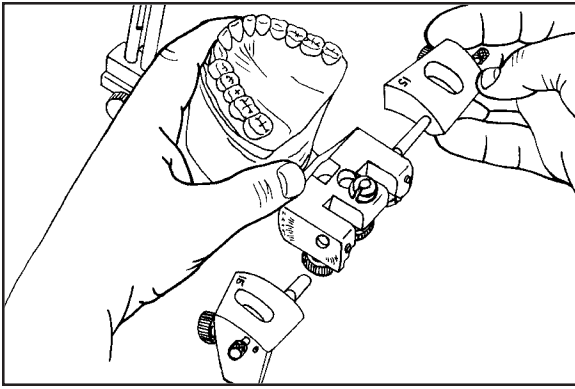


2

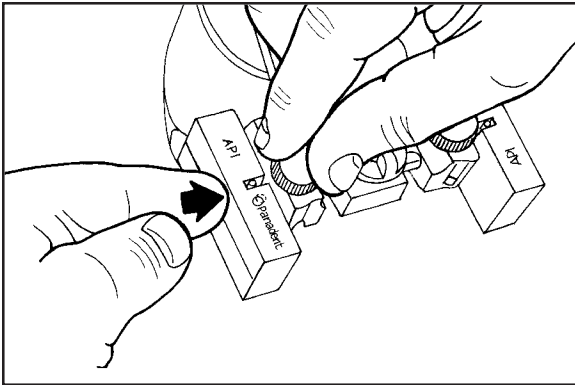
Sbloccare il fissaggio della centrica (freccia). Assicurarsi che il perno centrico fuoriesca verso l'alto, così da poter liberare il canale centrico della branca mandibolare.



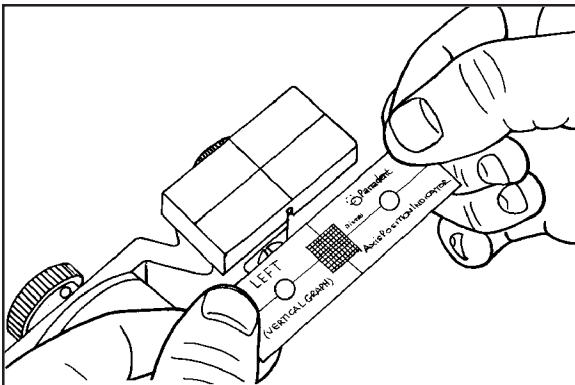
3

4

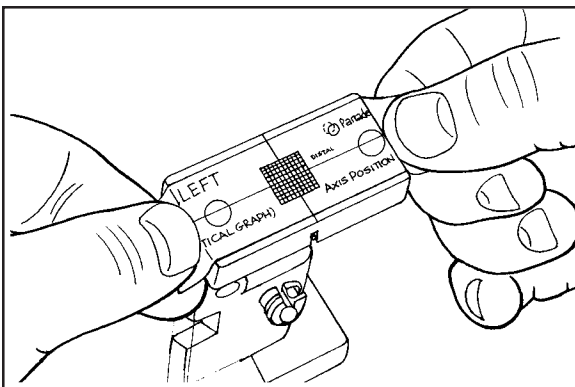
Separare le branche dell'articolatore, allentare le viti di fissaggio e le viti a testa zigrinata e rimuovere gli analoghi.

5

Inserire completamente i supporti destro e sinistro per la carta millimetrata all'interno dei fori dell'asse (vd. freccia). Avvitare le viti di fissaggio a testa zigrinata sulla branca dell'articolatore.

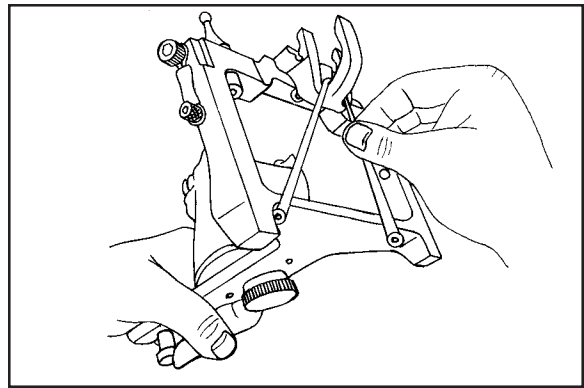
6

Prima di applicare i fogli di carta millimetrata destro e sinistro, collocare su un lato la branca superiore dell'articolatore. Separare la carta millimetrata dallo strato di carta lucida.

7

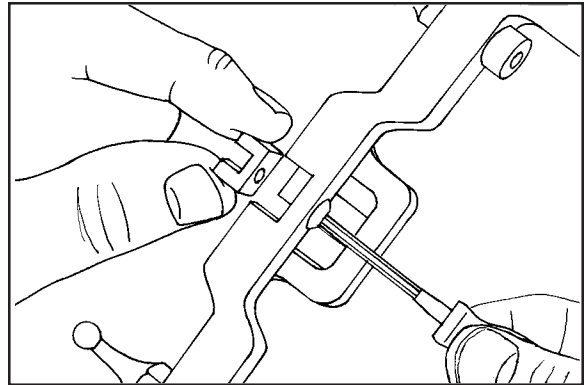
Fare combaciare le linee verticali e orizzontali presenti sulla carta millimetrata con le linee corrispondenti presenti sui blocchi di supporto. Esercitare quindi pressione per applicarli saldamente su di essi. Ripiegare le parti laterali.

Tendere la banda elastica fino a collegarla al gancio di fissaggio in modo da mantenerlo abbassato.



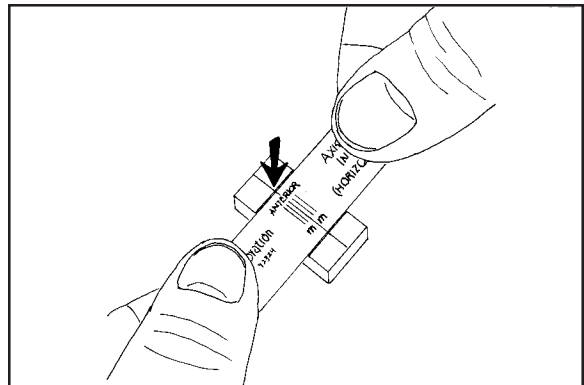
8

Allentare la vite con un cacciavite a punta esagonale e rimuovere il canale centrico.



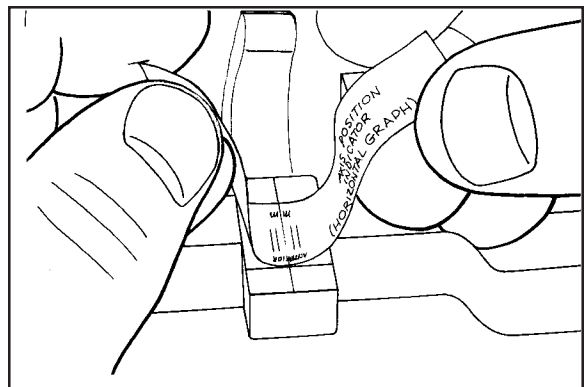
9

Separare la carta millimetrata orizzontale dallo strato di carta lucida. Fare combaciare la linea centrale della carta millimetrata con la linea centrale presente sul supporto. Esercitare una lieve pressione sulla carta affinché aderisca al supporto.

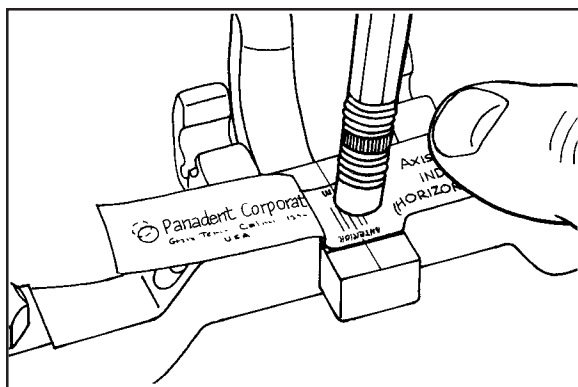


10

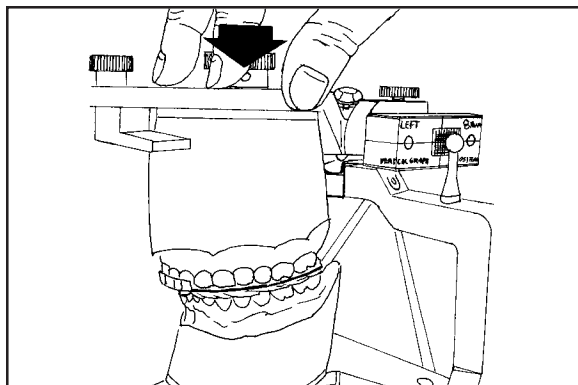
Utilizzare le estremità della carta millimetrata per posizionare il supporto della carta nella fessura del canale centrico.



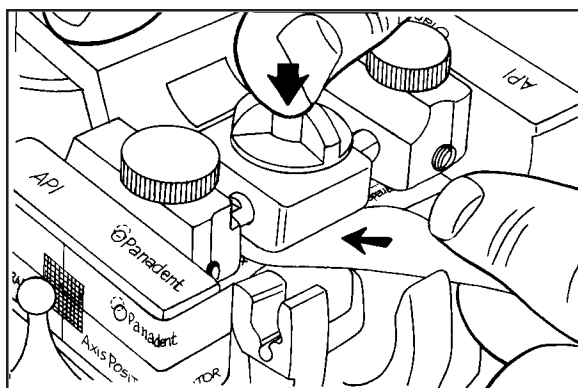
11

12

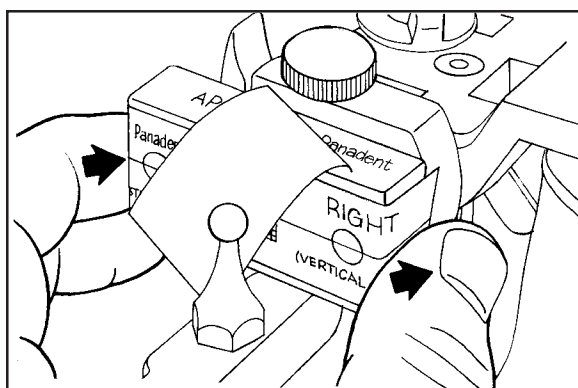
Premere a fondo il supporto per la carta millimetrata. Con l'aiuto della gomma di una matita, far aderire la carta millimetrata al supporto. Far aderire le estremità della carta millimetrata alla barra centrica orizzontale, come indicato in figura.

13

Collocare la nuova registrazione centrica tra i calchi. Esercitare pressione sulla branca superiore dell'articolatore per mantenere i calchi correttamente posizionati sulla registrazione centrica (vd. freccia).

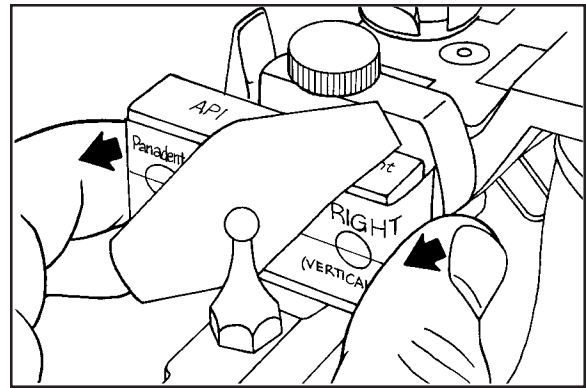
14

Collocare una striscia di nastro per marcatura mylar (vd. freccia orizzontale) tra l'estremità inferiore del perno di collocazione centrica e la carta millimetrata. Premere la cappetta del perno centrico (vd. freccia verticale) per trasferire il colore dalla parte finale del perno alla carta millimetrata.

15

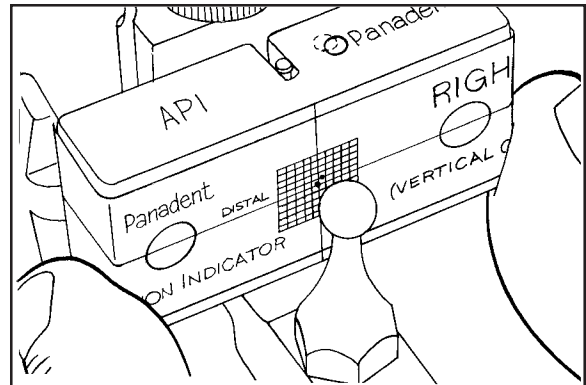
Continuare a esercitare pressione al di sopra dei calchi. Collocare una striscia di nastro per marcatura mylar (con il lato colorato rivolto verso la carta millimetrata) tra i fogli di carta millimetrata verticale e i condili. Spingere quindi in avanti i supporti della carta, come indicato dalle frecce.

Esercitando pressione sui calchi con una mano, spingere lateralmente con l'altra il supporto della carta millimetrata (come indicato dalle frecce) così da colpire il condilo e far sì che il colore presente sul nastro marchi la carta millimetrata.



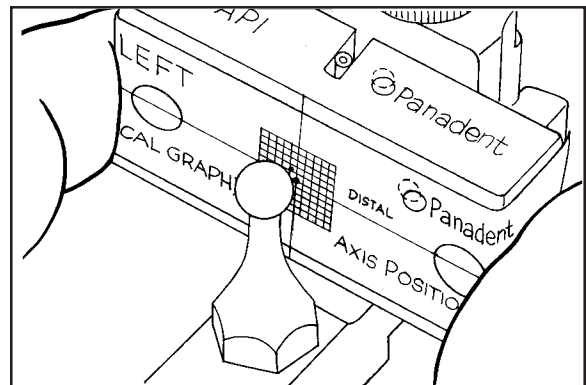
16

Per distinguere le prime registrazioni dell'asse dalle successive, è possibile utilizzare nastri di colore differente. Il segno all'intersezione delle linee rappresenta il montaggio dei calchi al momento della prima registrazione centrica.



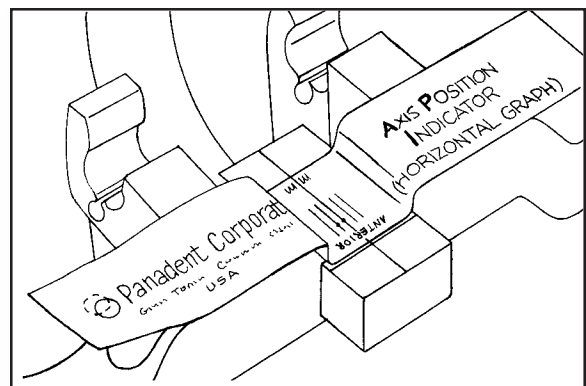
17

L'immagine mostra la posizione di montaggio originale (indicata da un segno sul punto di intersezione) e la registrazione della relazione centrica successiva. L'asse si è spostato verso l'alto di circa 1,2 mm, e in avanti di circa 0,75 mm.



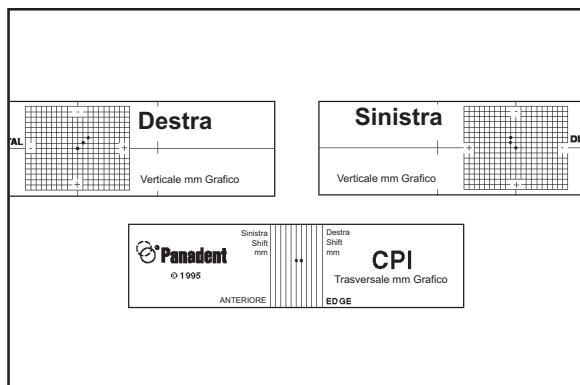
18

Le frecce mostrano la posizione originale dei calchi (vd. segno sulla linea centrale) e la seconda posizione laterale per la registrazione della seconda relazione centrica. L'asse si è spostato verso sinistra di circa 0,5 mm.



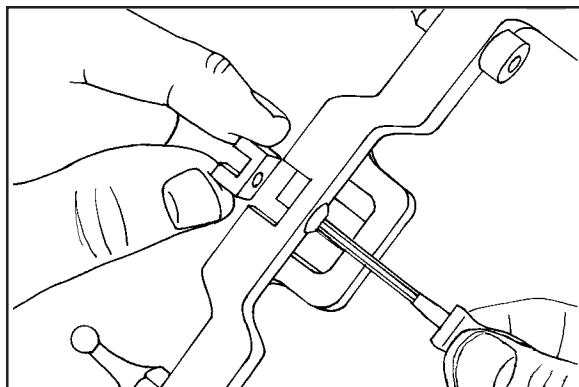
19

20



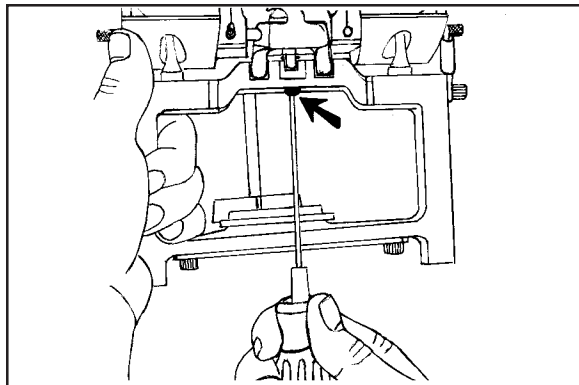
Rimuovere i fogli di carta millimetrata e conservarli all'interno di fogli di plastica sottile. Conservarli all'interno di una busta di plastica trasparente. La carta millimetrata può essere rimossa e ricollocata sui supporti per le future registrazioni dell'asse.

21



Riposizionare il canale centrico.

22



Riposizionare gli analoghi di movimento e riunire le branche dell'articolatore. Avvitare la vite (vd. freccia) per regolare la mobilità del perno centrale all'interno del canale dedicato.