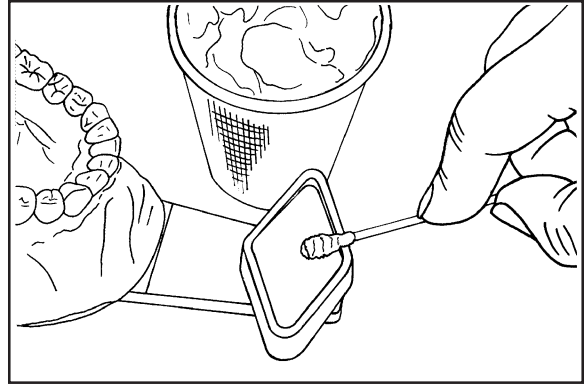
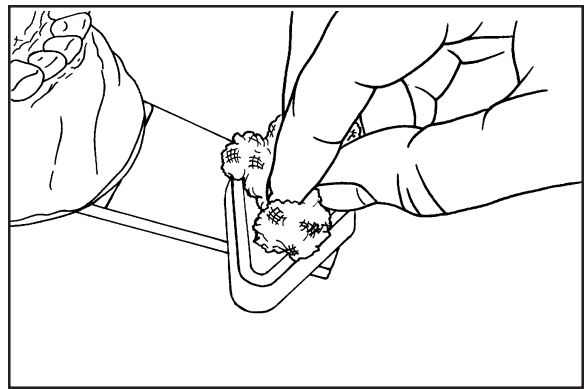


Tavola incisale personalizzabile

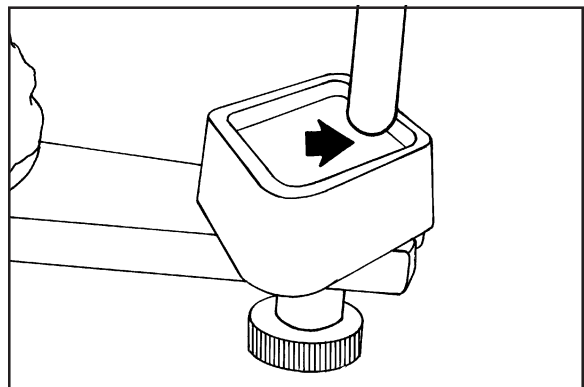
Lubrificare la superficie di guida piatta della tavola incisale in plastica con silicone in gel o vaselina.



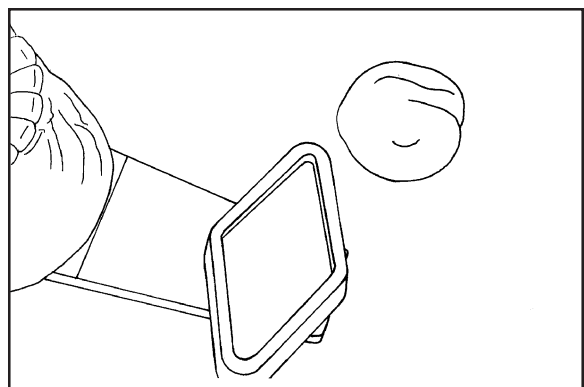
Eliminare il lubrificante in eccesso con della garza, lasciandone solamente uno strato sottile.

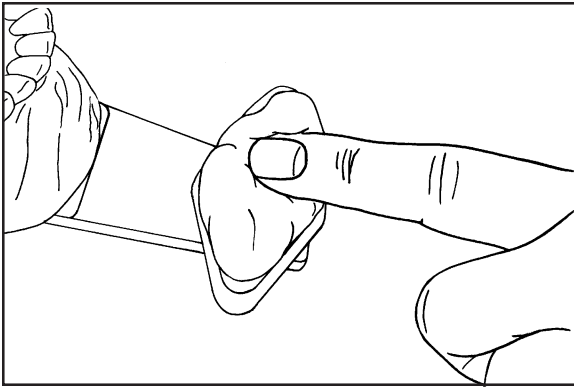


Portare la tavola incisale nella posizione più arretrata possibile e bloccarla. Sollevare e bloccare il perno incisale a circa 3-4 mm al di sopra della tavola incisale (vd. freccia).

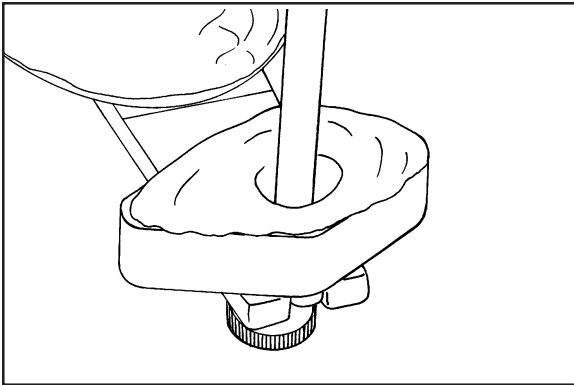


Preparare una quantità sufficiente di resina acrilica autopolimerizzabile. Farla scorrere tra i palmi delle mani bagnandola con dell'acqua del rubinetto. Continuare finché la resina non lascia più alcun residuo sulle mani, pur mantenendo la propria malleabilità.

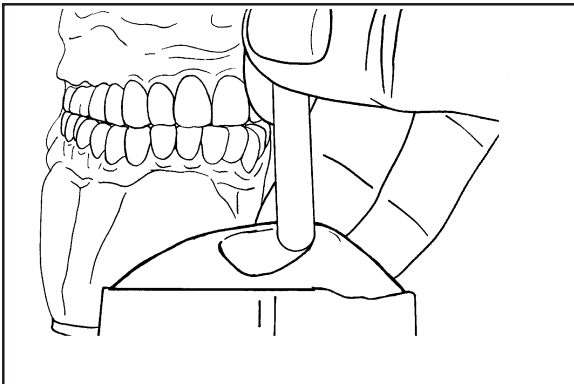


5

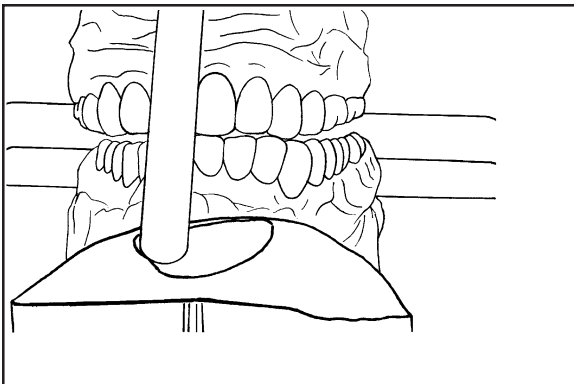
Collocare la resina nell'area a forma di rombo presente sulla tavola incisale, e effettuare una lieve pressione.

6

Chiudere l'articolatore in modo che il perno incisale lasci l'impronta centrica nella resina.

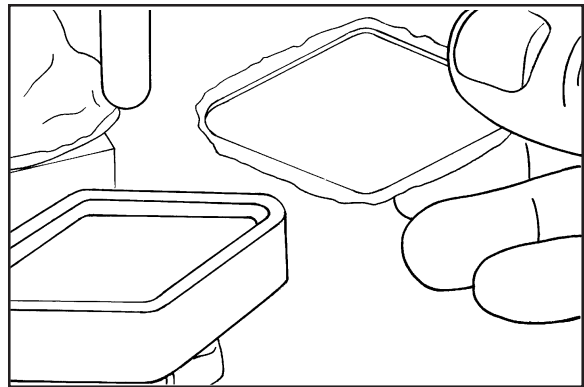
7

Muovere i calchi passando dalla posizione centrica a quella protrusiva ed effettuando i movimenti laterali. In tal modo è possibile personalizzare la tavola incisale. Continuare a effettuare i movimenti in tutte le direzioni fino all'indurimento della resina.

8

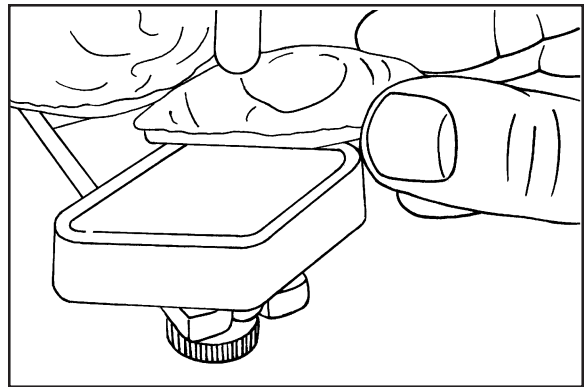
Attendere il completo indurimento della resina.

Una volta indurita, la resina può essere rimossa e conservata per eventuali usi futuri.



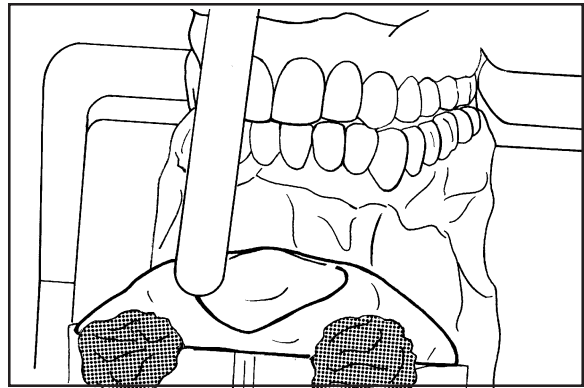
9

In futuro, la tavola incisale personalizzabile potrà essere ricollocata perfettamente sull'elemento romboidale.



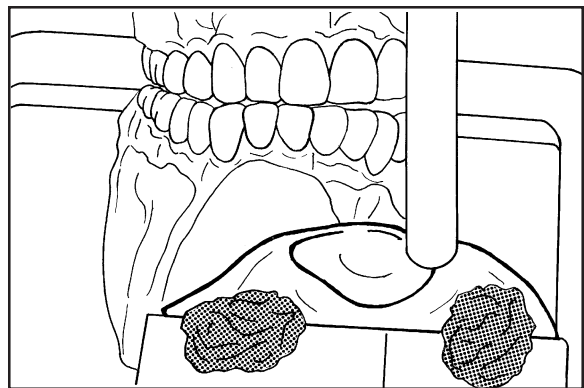
10

Fissare la tavola personalizzata facendo uso di cera.



11

I movimenti originali possono essere riprodotti e studiati con la massima precisione.



12