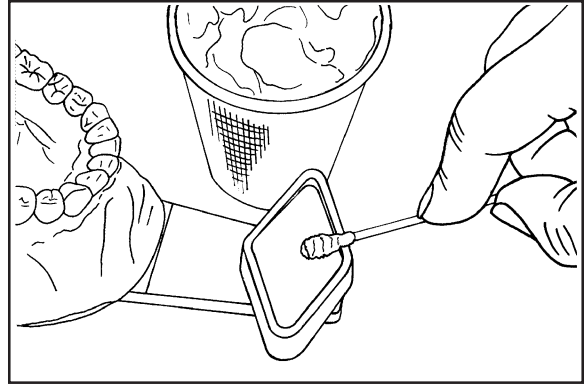


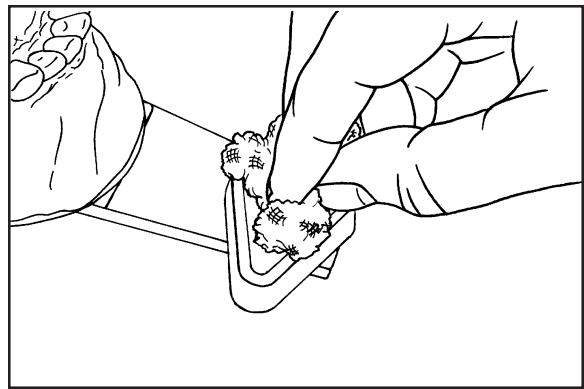
## Instrucciones Mesa Incisal a la Medida:

Lubricar la superficie plana de la guía de la mesa incisal plástica con gel de silicón o con vaselina.



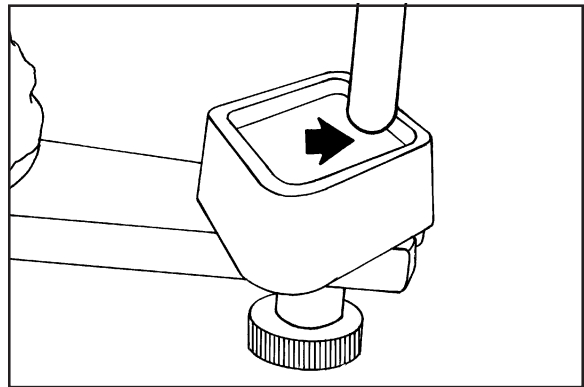
1

Limpiar el exceso de lubricante con una gasa dejando nada más una capa delgada.



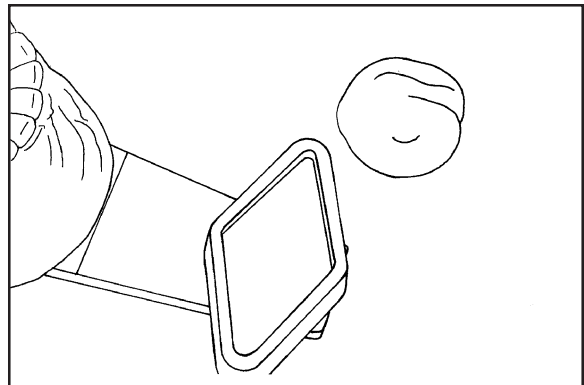
2

Asegurar la tabla incisal en la posición más atrasada. Levantar y asegurar el vástago incisal aproximadamente 3-4 mm arriba de la mesa incisal (flecha).



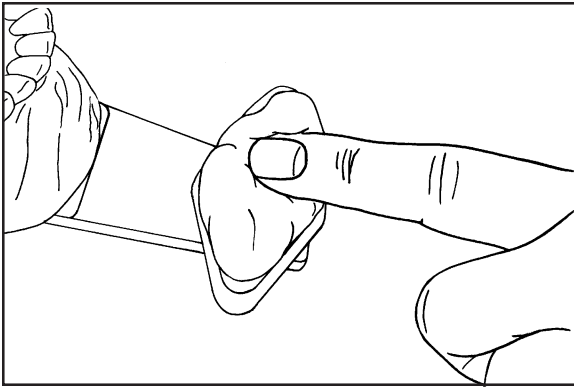
3

Mezclar una cantidad adecuada de resina acrílica de auto curado. Girarla entre las palmas de las manos en agua corriente hasta que no se adhiera más a las manos pero siga siendo flexible.



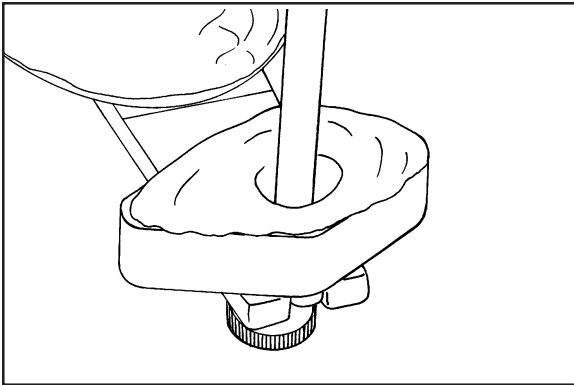
4

5



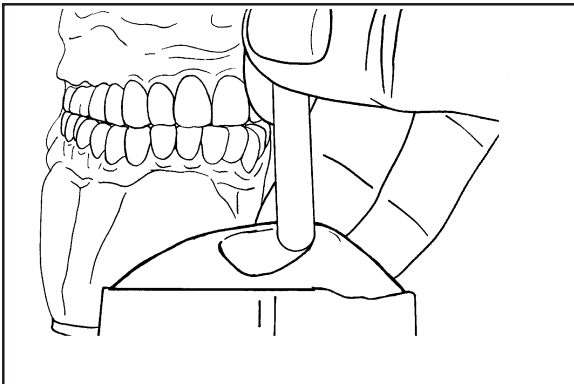
Presionar la resina flexible en el área romboide lubricada de la mesa incisal.

6



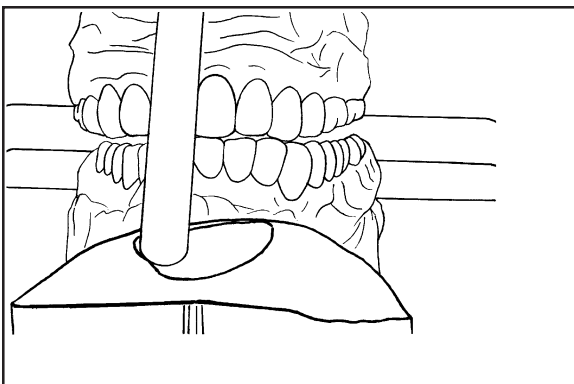
Cerrar el articulador para que el vástago incisal haga una marca central en la resina blanda.

7



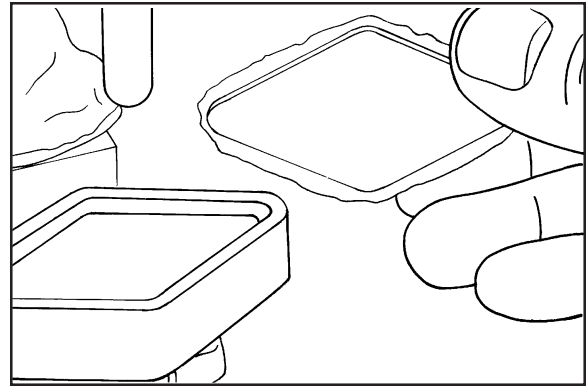
Articular los moldes para movimiento céntrico a protrusivo y extremo para formar la guía de la mesa incisal a la medida.

8



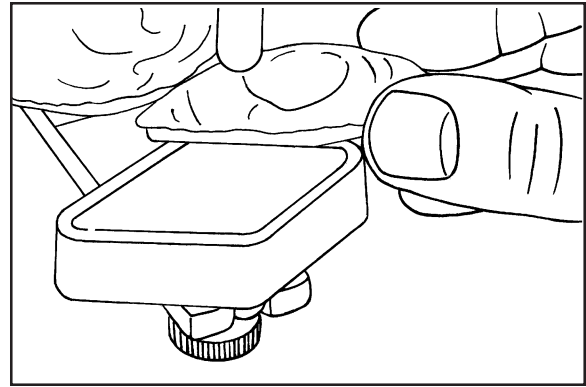
Dejar que la resina endurezca completamente.

Remover la resina endurecida y almacenarla para usarla después.



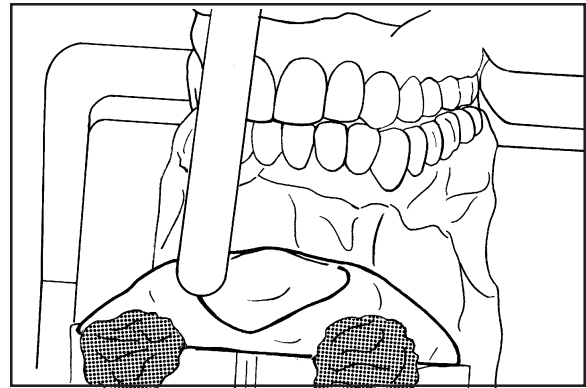
9

La mesa incisal a la medida puede reemplazarse exactamente debido a la forma romboide de la parte inferior.



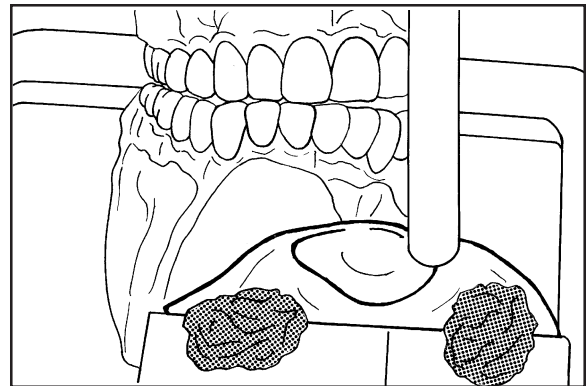
10

Mesa a la medida con cera pegajosa.



11

Los movimientos originales se duplican exactamente y se pueden controlar.



12