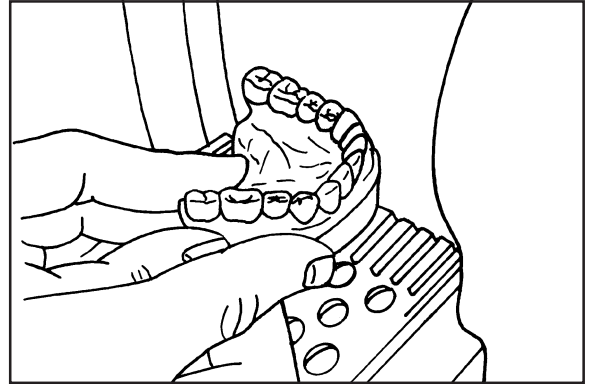


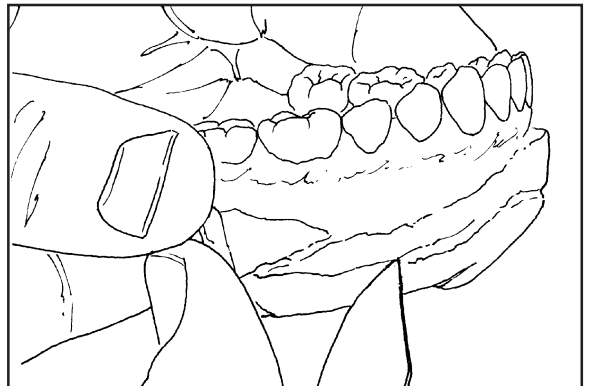
INSTRUCCIONES PARA EL MONTAJE DEL MOLDE MANDIBULAR

Usar una cepilladura de moldes para pulir la superficie de montaje mandibular del molde en forma paralela al plano oclusal de los dientes. Pulir el perímetro del molde con un bisel de aproximadamente 10-15° a la profundidad de los vestíbulos bucales y labiales. Evitar tocar los dientes o las áreas bucales y labios gingivales con el disco de cepillado.



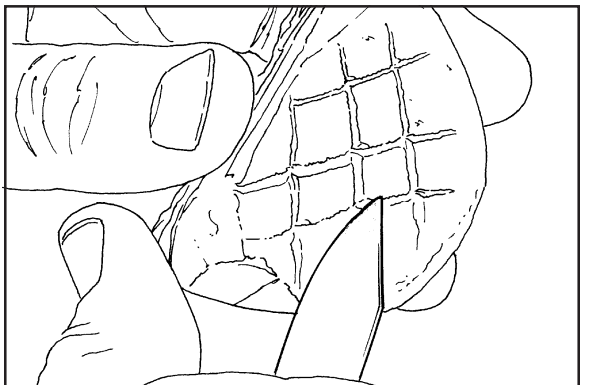
1

Usar el cuchillo de laboratorio o un disco de carborundo para hacer canales de retención en el molde rebajado.



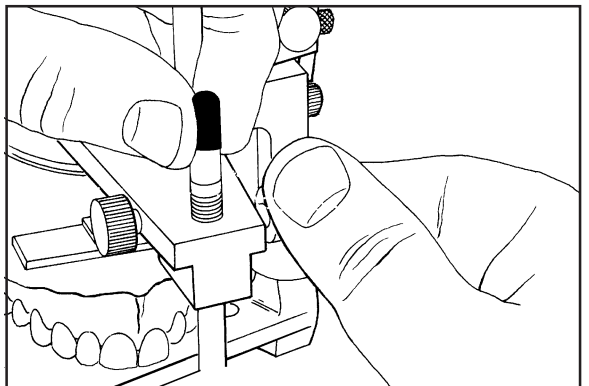
2

Usar el cuchillo de laboratorio o un disco de carborundo para hacer muescas en la superficie de montaje del molde.



3

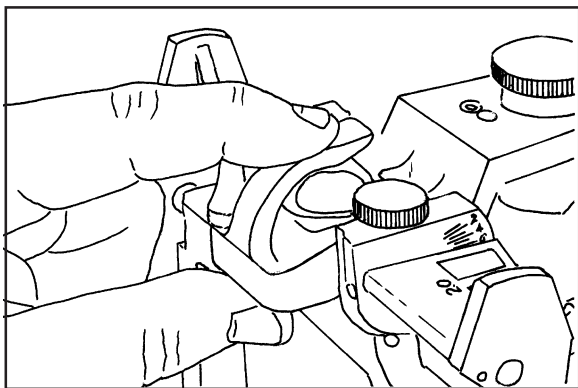
Levantar y asegurar el bastidor mandibular contra el vástago incisal aproximadamente 3-4 mm arriba del anillo "0" dependiendo del grosor del registro céntrico. (Si la dimensión vertical no se cambia debido al grosor del registro céntrico, *i.e.* registro interoclusal de mordida cerrada, dejar el vástago incisal colocado en "0"). Nota: El levantamiento del bastidor mandibular en el vástago incisal es un procedimiento arbitrario y no cambia la relación de las superficies oclusales de los dientes maxilares con el patrón protrusivo el cual se colocará en el articulador posteriormente.



4

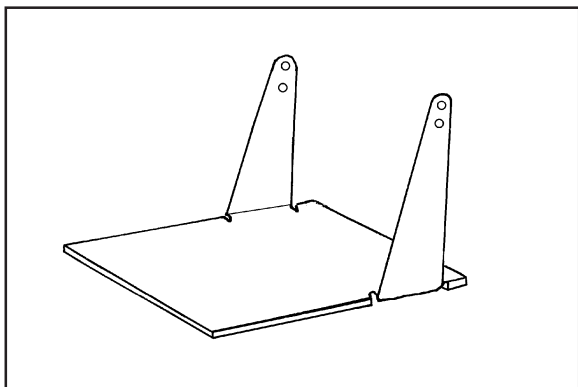
INSTRUCCIONES PARA EL MONTAJE DEL MOLDE MANDIBULAR

5



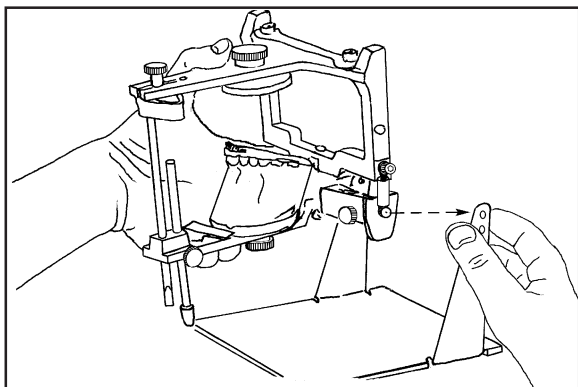
Girar el gancho central hacia delante para conectar el gancho con el eje axial y oprimir el perno central en la ranura central del bastidor inferior del articulador.

6



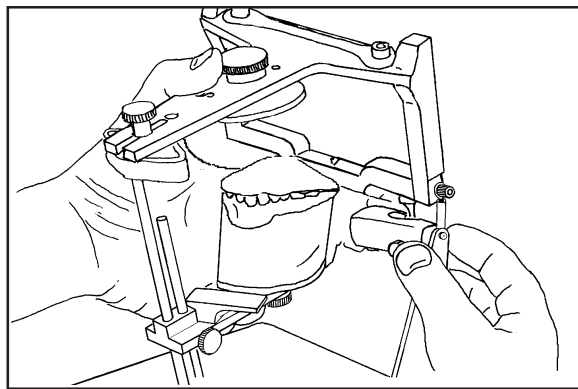
El pedestal de montaje mandibular tiene dos perforaciones. La perforación superior es usada para los modelos de articulador altos (H High); la perforación inferior es usada para los modelos de articulador bajos (L Low).

7



Coger el articulador de cabeza con una mano y el brazo vertical de soporte del pedestal de montaje con la otra mano. Insertar "el lado lejano" extendiendo el perno del análogo axial en la ranura adecuada del pedestal de montaje.

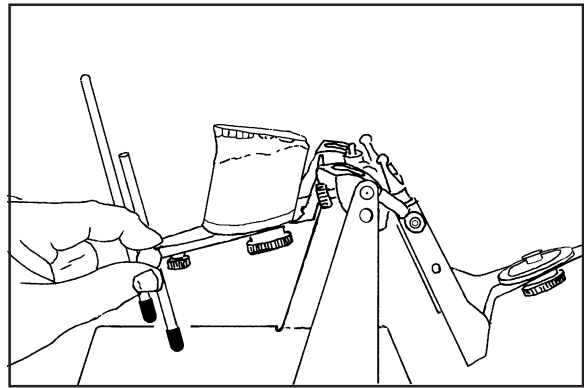
8



Doblar el "lado cercano" del brazo vertical de soporte hacia fuera para permitir que el brazo se suelte hacia adentro y capture el extremo del perno del eje del análogo que se extiende en la ranura adecuada del brazo de soporte.

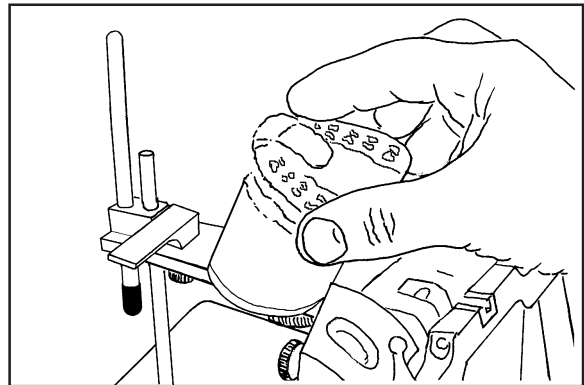
INSTRUCCIONES PARA EL MONTAJE DEL MOLDE MANDIBULAR

Ajustar el bastidor mandibular en la posición abierta. Ajustar y asegurar el perno de soporte con el tornillo.



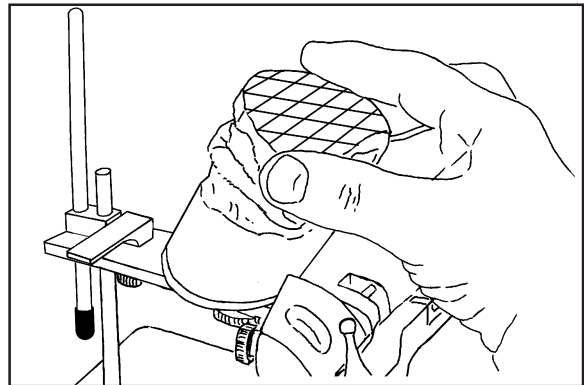
9

Colocar el registro céntrico cuidadosamente en el molde maxilar y verificar su ajuste. Prestar atención para observar que no hay contactos del material del registro céntrico con los tejidos suaves, a menos que exista un área designada para apoyar una cresta edentular distal.



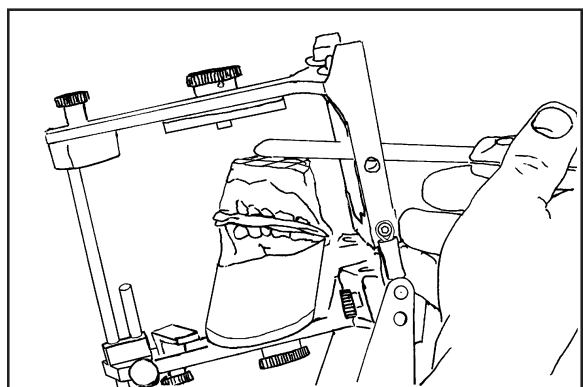
10

Remover todas las burbujas oclusales o artefactos presentes en el área dental del molde mandibular. Colocar el molde mandibular cuidadosamente en las impresiones de las puntas de las cúspides del registro céntrico y verificar su ajuste.



11

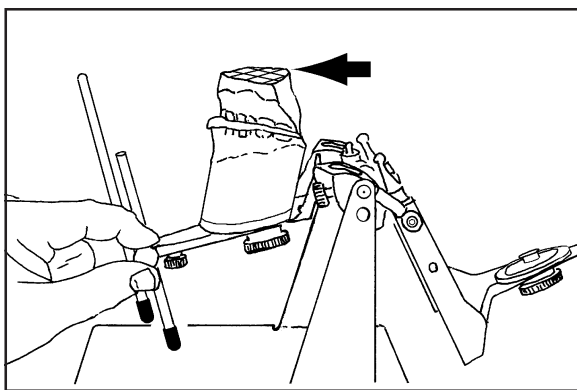
Cerrar el bastidor mandibular del articulador sobre el molde hasta que el perno incisal haga contacto con la mesa incisal para determinar la cantidad de yeso necesaria para el montaje. Pulir la superficie de montaje si es necesario para tener por lo menos 5 mm de espacio entre la platina de montaje y el molde (área indicada por la espátula).



12

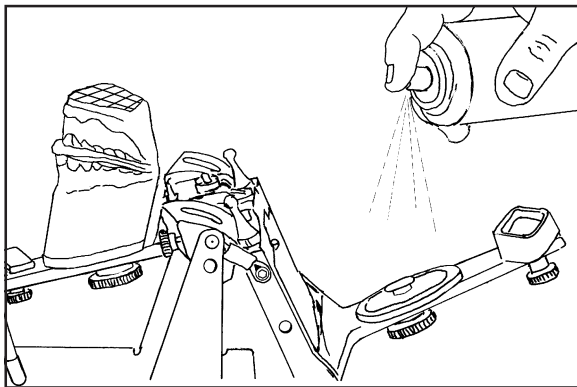
INSTRUCCIONES PARA EL MONTAJE DEL MOLDE MANDIBULAR

13



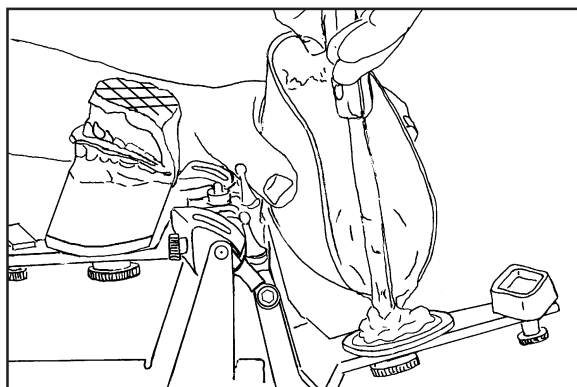
Ajustar la longitud de la barra de soporte para nivelar la superficie del molde mandibular (flecha).

14



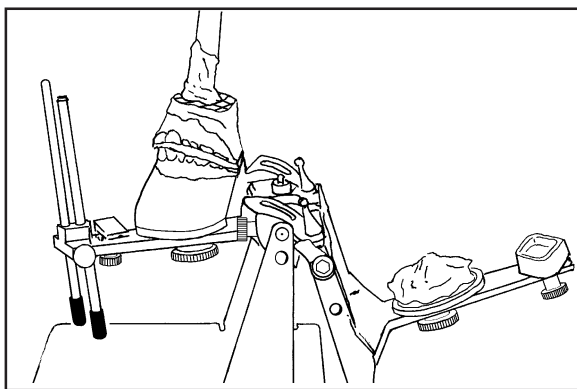
Rociar todo el bastidor mandibular, incluyendo el elemento condilar y los análogos, con aerosol de silicón (*Pana-Lube*). También rociar el pedestal de montaje para protegerlo y remover fácilmente cualquier residuo de la piedra de montaje.

15



Mezclar piedra de montaje de secado rápido con consistencia de crema batida. Colocar primero la piedra blanda en la platina de montaje, asegurándose de colocar piedra en las áreas de retención de la platina.

16

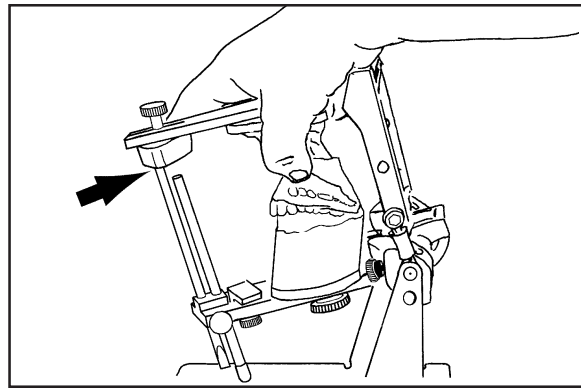


Colocar la cantidad mínima de piedra blanda en la superficie de montaje del molde para hacer la unión con la piedra de la platina de montaje.

Nota: No adicionar más piedra de la requerida para hacer una conexión de tamaño pequeño a mediano. Si el espacio de montaje es grande es mejor adicionar en el molde y en la platina de montaje y permitir que la piedra solidifique. Después hacer la conexión final con una cantidad pequeña de piedra para mantener los errores de expansión al mínimo.

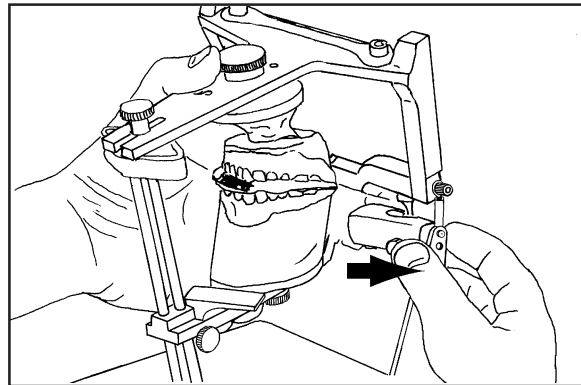
INSTRUCCIONES PARA EL MONTAJE DEL MOLDE MANDIBULAR

Cerrar el bastidor del articulador hasta que el vástago incisal descansa en la mesa incisal (flecha). Presionar el molde apretadamente en el registro céntrico con el pulgar y los dedos en las áreas premolares (flechas) mientras que la palma de la mano descansa en el bastidor del articulador. Mantenerlo de esta manera hasta que la piedra de secado rápido alcanza su posición inicial. Posteriormente, remover la mano y dejar el articulador sin mover hasta que la piedra de montaje seque completamente.



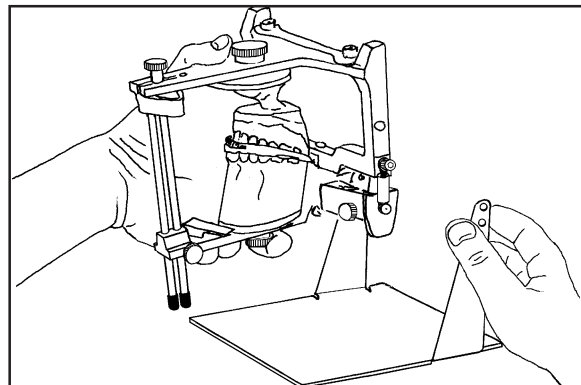
17

Remover el articulador del pedestal de montaje jalando primero lateralmente en un brazo de soporte del pedestal para doblar el brazo lo necesario para liberar el perno axial del análogo (flecha) y después girar el articulador ligeramente para liberar el perno axial del análogo extendiéndose del brazo de soporte.



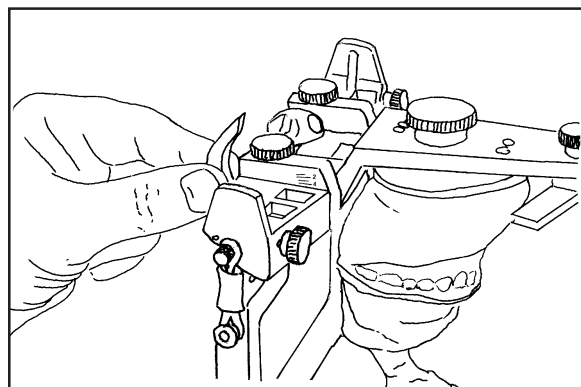
18

Jalar el articulador hacia la persona para liberar el otro perno axial del análogo del brazo de soporte del pedestal de montaje. Mover el articulador hacia arriba separándolo del pedestal de montaje.



19

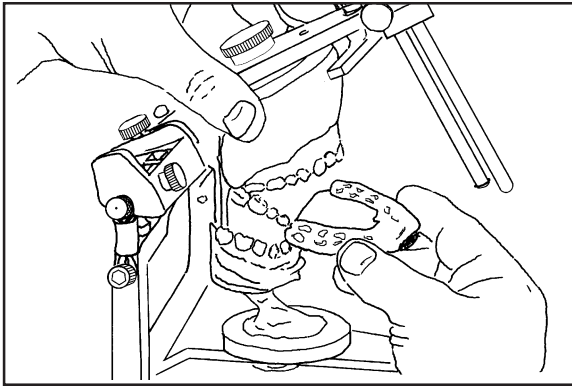
Liberar el gancho central para permitir una remoción sencilla del registro céntrico.



20

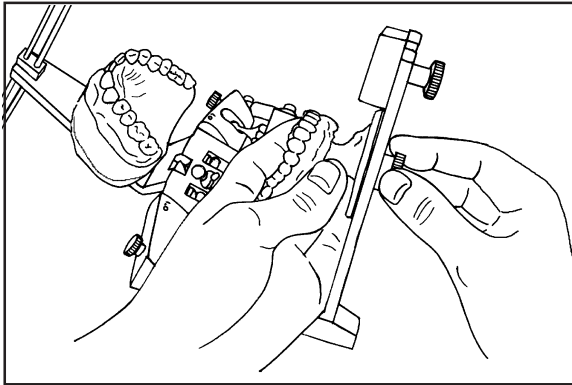
INSTRUCCIONES PARA EL MONTAJE DEL MOLDE MANDIBULAR

21



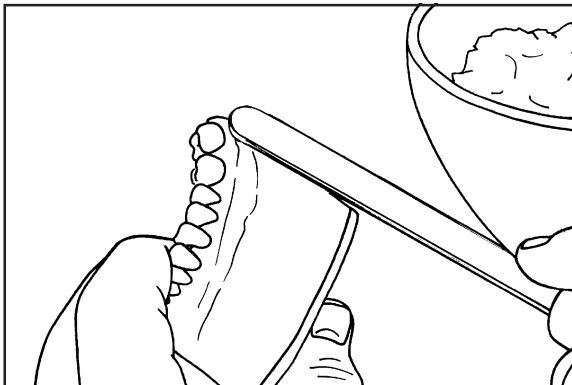
Levantar el bastidor superior del articular y cuidadosamente remover el registro céntrico de los moldes.

22



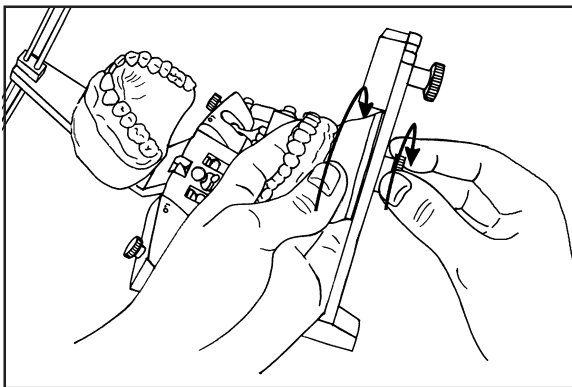
Cuando la piedra de montaje se ha secado, aflojar el tornillo de la platina de montaje y remover el molde del bastidor inferior.

23



Para adicionar fuerza y estética, agregar una mezcla blanda del yeso de secado rápido usando la orilla de la platina de montaje y la orilla recortada de los vestíbulos bucal y labial del molde como guías para la espátula. Dejar fraguar el yeso.

24



Remover los residuos de yeso de la platina de montaje y de la superficie de montaje del articular y volver a colocar el molde mandibular en el articular. Siempre girar el molde en la dirección en que el tornillo de montaje se cierra para mantener la mayor precisión.