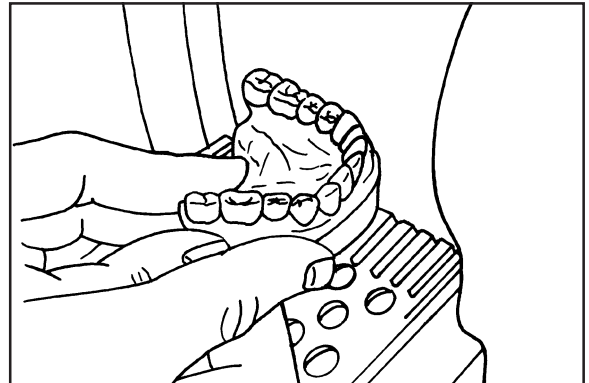


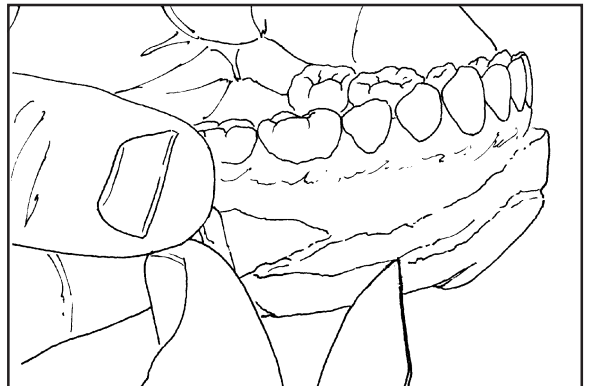
## INSTRUCTIONS DE MONTAGE POUR PROTHESE MANDIBULAIRE

Polissez la surface de montage mandibulaire du moule de manière parallèle au plan occlusal des dents à l'aide du découpeur pour modèle. Polissez le périmètre du moule avec un biseau d'environ 10-15° sur la profondeur des vestibules buccales et labiales. Evitez de toucher les dents ou les zones gingivales buccales et labiales avec la roue du biseau.



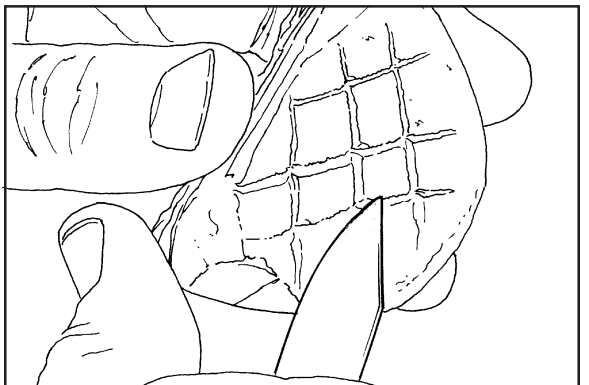
1

Découpez les rainures de rétention dans le moule biseauté à l'aide d'un couteau de laboratoire ou d'un disque en carbure de silicium.



2

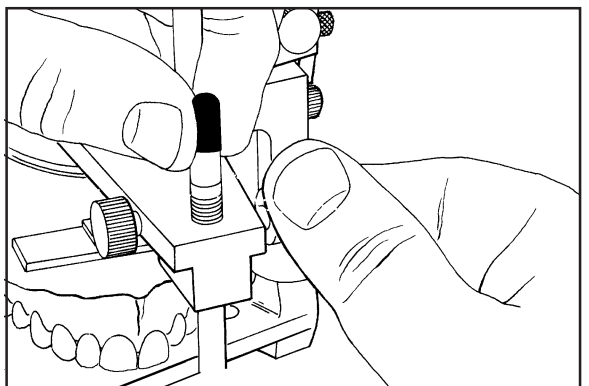
Marquez la surface de montage du moule biseauté à l'aide d'un couteau de laboratoire ou d'un disque en carbure de silicium.



3

Soulevez et fixez le cadre maxillaire contre la broche de l'incisive, environ 3-4mm au-dessus de l'anneau « 0 », en fonction de l'épaisseur centrale. (si la mesure centrale ne modifie pas les dimensions verticales, par exemple un enregistrement intra-buccal en surocclusion, laissez la broche de l'incisive sur « 0 »).

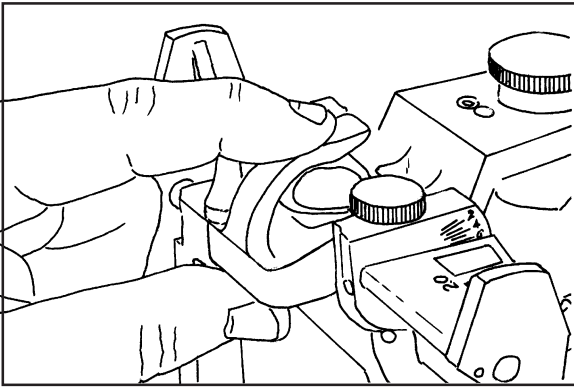
**Remarque :** Surélever le cadre maxillaire sur la broche incisive est une procédure arbitraire qui ne change pas la relation entre les surfaces occlusales des dents maxillaires au chemin d'accès en protrusion qui sera plus tard défini pour l'articulateur.



4

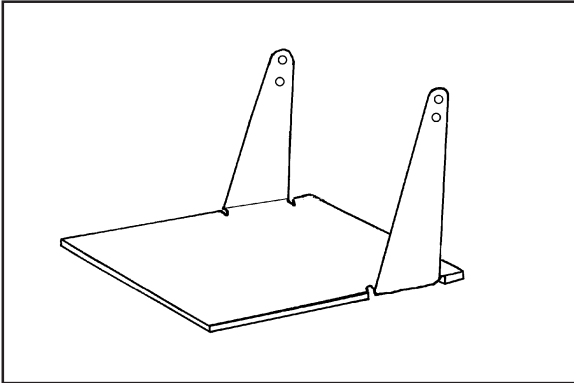
# INSTRUCTIONS DE MONTAGE POUR PROTHESE MANDIBULAIRE

5



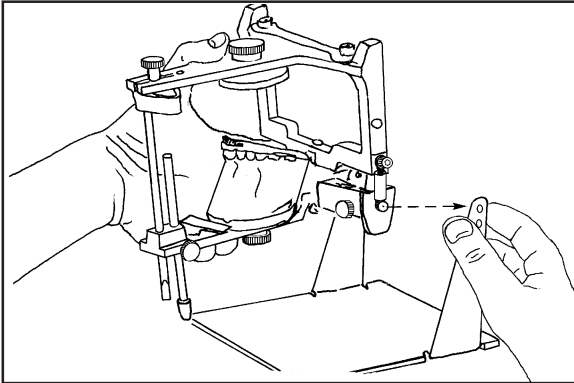
Faites tourner la fermeture centrale pour l'engager dans la tige axiale et abaissez la broche centrale dans le canal central du cadre inférieur de l'articulateur.

6



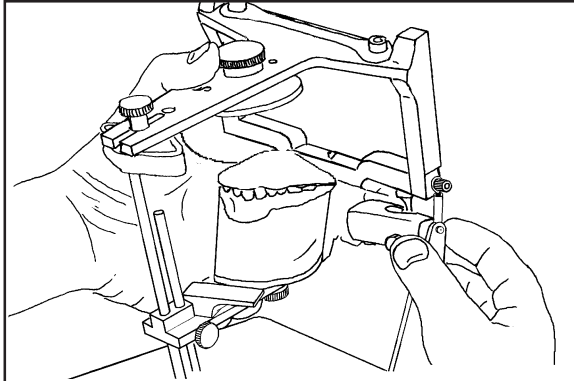
La base de montage mandibulaire possède deux trous d'entrée. Le trou supérieur est utilisé pour les articulateurs de modèle haut (H), le trou inférieur pour les articulateurs de modèle bas (L).

7



Prenez les articulateurs à l'envers d'une main et le bras du support vertical de la base de montage de l'autre. Insérez le « côté éloigné » qui s'étend le long de l'axe de la broche dans le trou approprié de la base de montage.

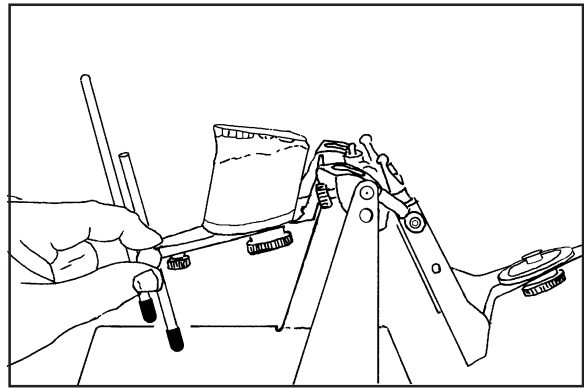
8



Appliquez une flexion au bras de support vertical situé « côté proche », vers l'extérieur, afin de permettre au bras d'entrer en flexion intérieure et insérez l'extrémité en extension de l'axe de la broche dans le trou approprié du bras de support.

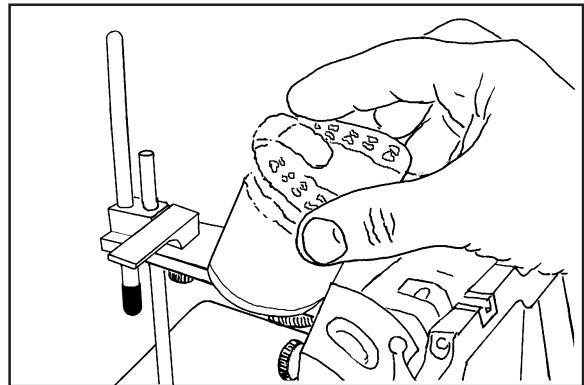
# INSTRUCTIONS DE MONTAGE POUR PROTHESE MANDIBULAIRE

Refaites pivoter le cadre mandibulaire en position ouverte. Ajustez et verrouillez la broche de support à l'aide d'une vis moletée.



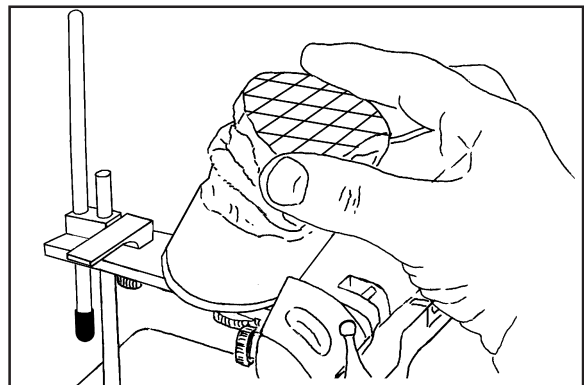
9

Placez soigneusement la mesure centrale sur le moule maxillaire et vérifiez qu'il est bien en place. Portez une attention particulière afin de vérifier qu'aucun contact n'existe entre la mesure centrale et les tissus mous, à moins qu'une surface désignée ne permette de supporter un interval distal.



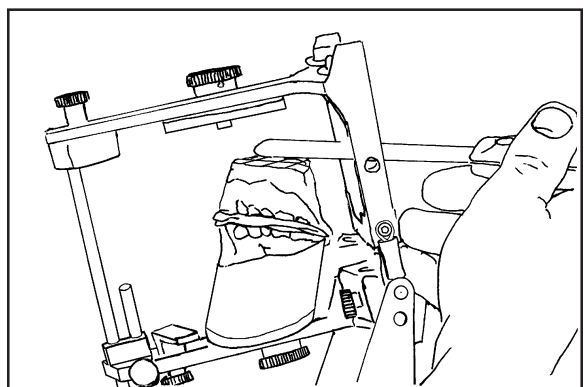
10

Enlevez toutes les bulles ou restes présents dans la zone dentaire du moule mandibulaire. Placez soigneusement le moule mandibulaire dans les impressions de la mesure centrale et vérifiez qu'il est bien en place.



11

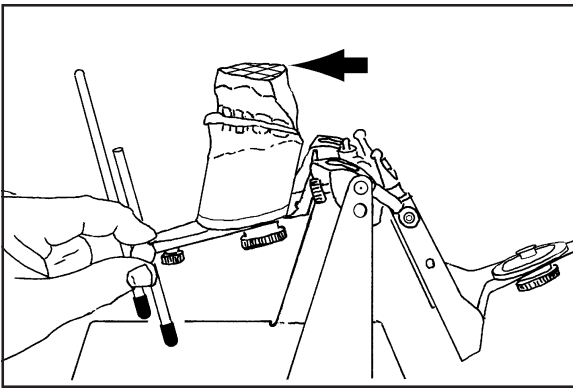
Fermez le cadre mandibulaire de l'articulateur sur le moule, jusqu'à ce que la proche incisive touche le plateau incisif, déterminant la quantité de plâtre nécessaire au montage. Polissez la surface de montage de la prothèse si nécessaire afin d'assurer un espace de 5mm au minimum entre la plaque de montage et le moule (zone indiquée par spatule).



12

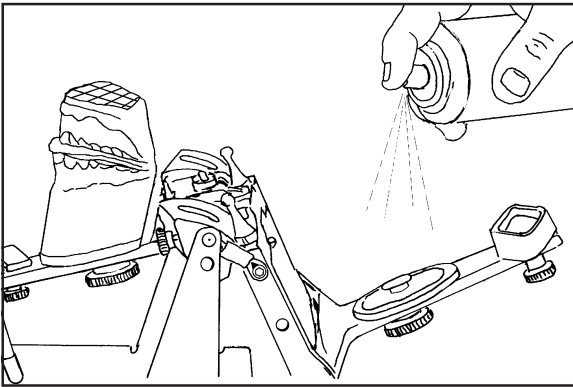
# INSTRUCTIONS DE MONTAGE POUR PROTHESE MANDIBULAIRE

13



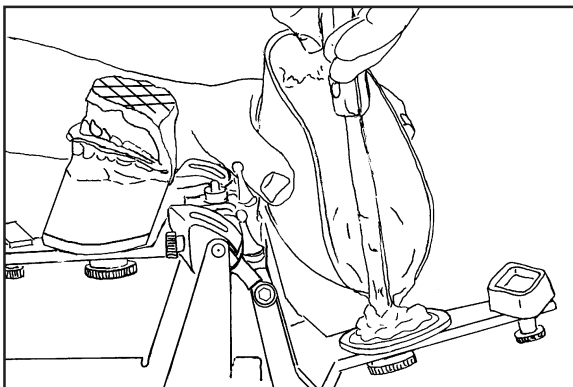
Ajustez la longueur du support pour aligner le niveau de la surface de montage du moule mandibulaire (flèche).

14



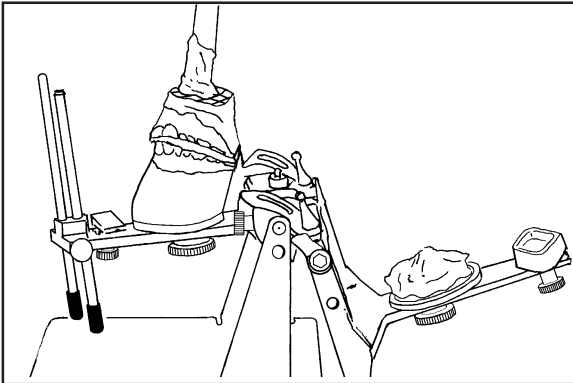
Vaporisez la totalité du cadre mandibulaire, comprenant l'élément condylien et les pièces analogiques à l'aide d'un spray lubrifiant au silicone. Vaporisez également la surface de montage pour protection de cette dernière et nettoyage facile de toute pierre dentaire de montage résiduelle.

15



Mélangez le kit de pierre dentaire pour qu'il ait la consistance de crème fraîche. Placez une petite quantité de pierre dentaire sur la plaque de montage, en vous assurant d'en disposer sur les zones de rétention de la plaque.

16

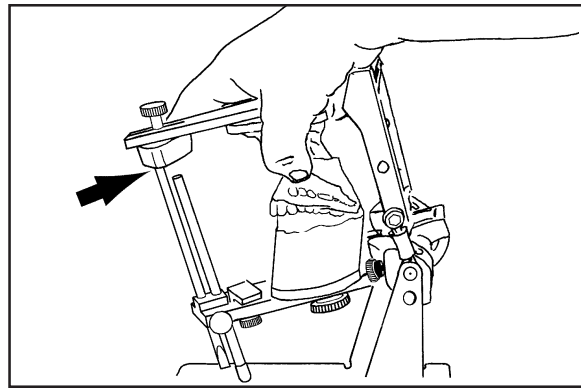


Placez une quantité minimale de pierre dentaire sur la surface de montage du moule afin de lier pierre et plaque de montage.

**Remarque :** N'ajoutez pas plus de pierre dentaire que nécessaire, pour la que taille de la connexion reste minimale à petite. Si l'espace de montage est important, il est préférable de déposer la pierre dentaire sur le moule et le plateau de montage et de la laisser durcir. Réalisez alors la connexion finale avec une petite quantité de pierre, afin de limiter au maximum les erreurs.

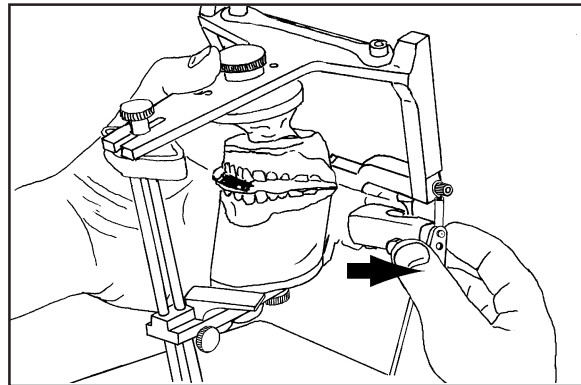
# INSTRUCTIONS DE MONTAGE POUR PROTHESE MANDIBULAIRE

Refermez le cadre mandibulaire pour que les deux coussinets de pierre dentaire de montage se rejoignent jusqu'à ce que l'extrémité de la broche incisive soit placée sur le plateau incisif (flèche). Pressez fermement le moule dans la marque centrale à l'aide du pouce et des doigts dans les zones pré-molaires (flèches), la paume de la main posée sur le cadre de l'articulateur. Maintenez l'assemblage de cette manière jusqu'à ce que la pierre dentaire à prise rapide ait retrouvé sa texture initiale. Puis, ôtez votre main et ne touchez pas à l'articulateur jusqu'à ce que la pierre dentaire ait complètement durci.



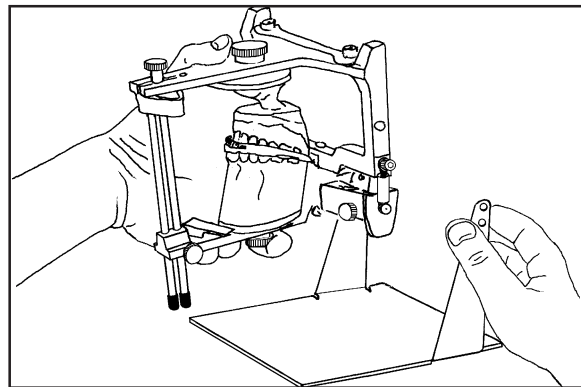
17

Ôtez l'articulateur de la plaque de montage en tirant latéralement sur l'un des bras de support de la plaque, de manière à ce qu'il ait suffisamment fléchi pour relâcher la broche axiale (flèche), puis faites légèrement pivoter l'articulateur afin de libérer la broche axiale en extension du bras de support.



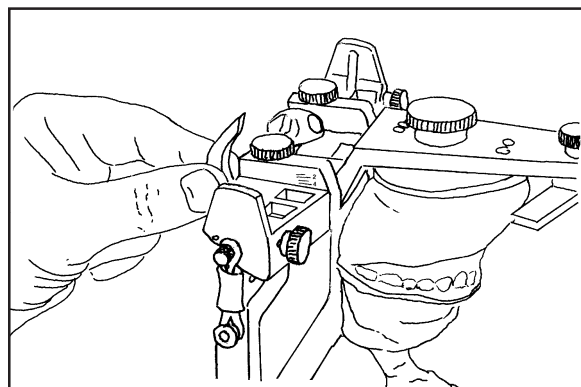
18

Tirez l'articulateur dans votre direction pour relâcher la broche analogique de son bras de support sur la plaque de montage. Tirez l'articulateur vers le haut hors de la plaque de montage.



19

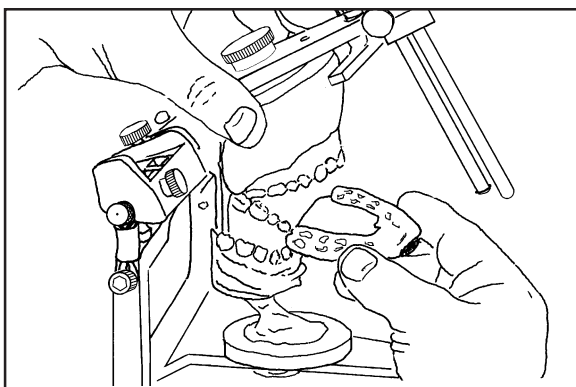
Relâchez la fermeture centrale pour permettre un enlèvement plus simple de l'indicateur central.



20

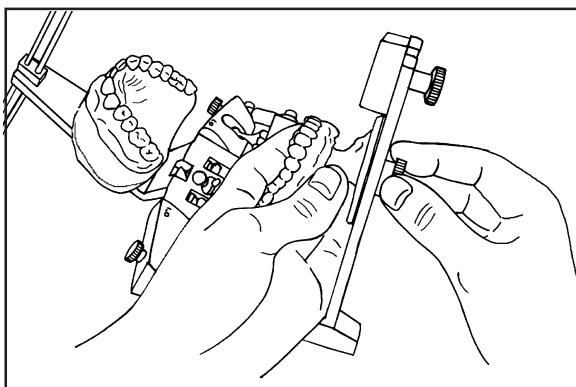
# INSTRUCTIONS DE MONTAGE POUR PROTHESE MANDIBULAIRE

21



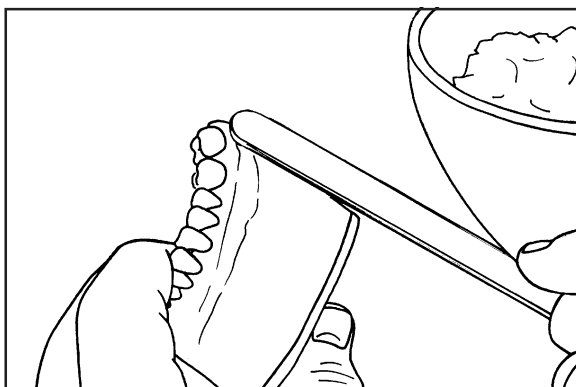
Relevez le cadre supérieur de l'articulateur en ôtez soigneusement la marque centrale des moules.

22



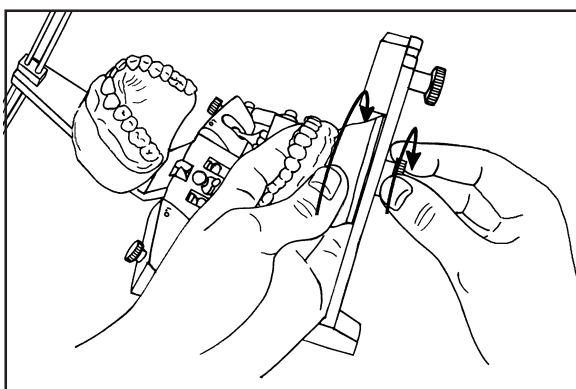
Lorsque la pierre de montage dentaire a durci, déserrez la vis du plateau de montage et enlevez le moule du plateau inférieur.

23



Pour plus de force et d'esthétique, ajoutez un mélange de plâtre doux à prise rapide en utilisant le bord du plateau de montage, et coupez le bord des vestibules buccales et labiales du moule et de guide de spatule. Laissez le plâtre atteindre sa consistance finale.

24



Ôtez tout résidu de plâtre du plateau de montage et de la surface de montage de l'articulateur et remplacez le moule mandibulaire sur l'articulateur. Tournez toujours le moule dans la direction de serrage de la vis de montage, pour garantir une précision maximale.