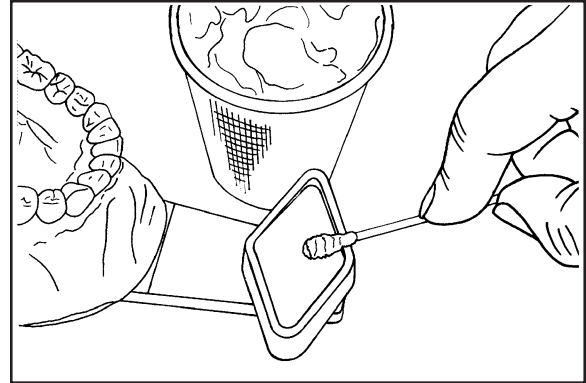
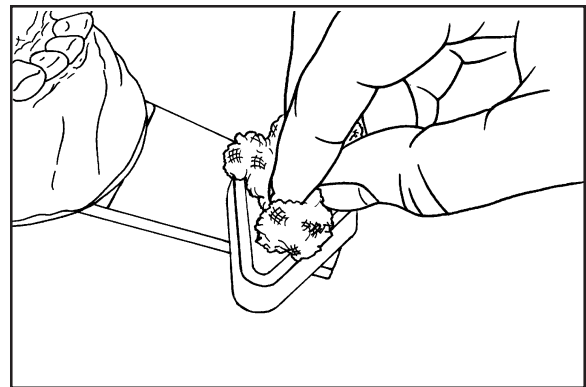


Angepasster Inzisaltisch

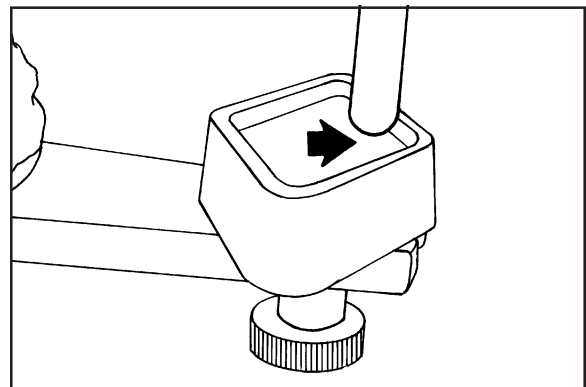
Schmieren Sie die flache Führungsoberfläche des Kunststoffinzisaltischs mit Silicon-Gel oder Vaseline ein.



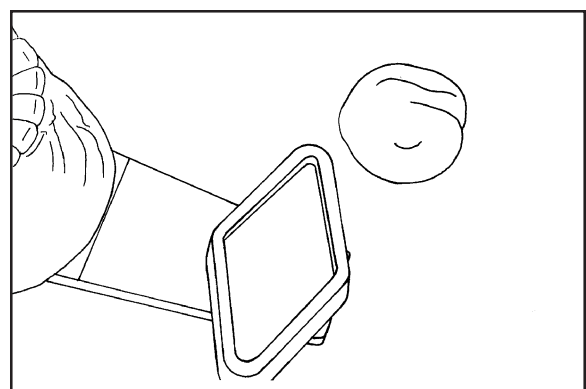
Wischen Sie überschüssiges Gleitmittel mit einem Gazeverband weg, sodass nur ein dünner Film verbleibt.

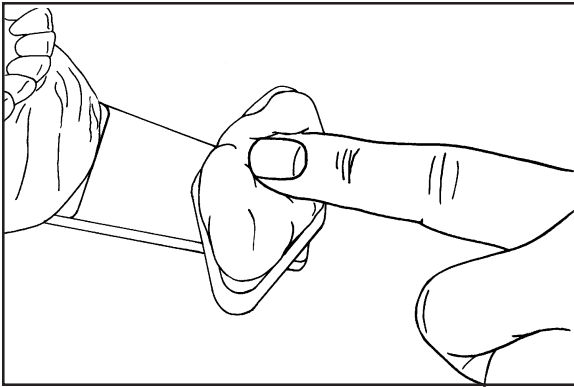


Verriegeln Sie den Inzisaltisch in der hintersten Position. Heben Sie den Inzisstift ungefähr 3-4 mm über den Inzisaltisch (Pfeil) an und verriegeln Sie ihn.

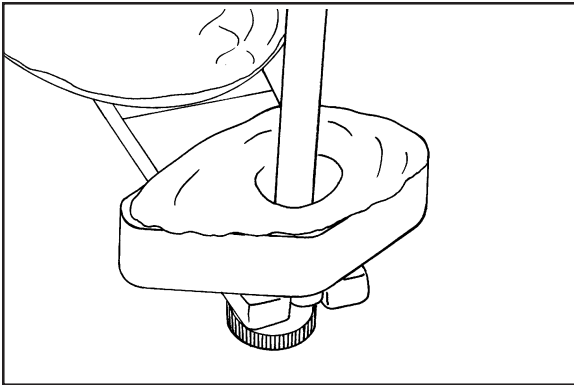


Mischen Sie eine geeignete Menge an selbst abbindendem Acrylharz. Rollen Sie es zwischen den Handflächen unter kaltem Leitungswasser, bis es nicht an den Händen kleben bleibt, aber weiterhin biegsam ist.

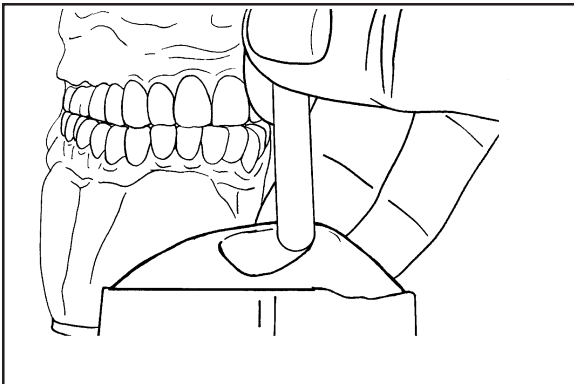


5

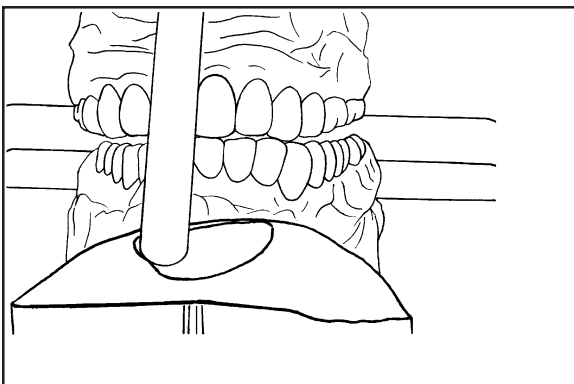
Drücken Sie das biegsame Harz in den eingeschmierten rautenförmigen Bereich des Inzisaltischs.

6

Schließen Sie den Artikulator, sodass der Inzisalstift einen zentralen Abdruck im weichen Harz erzeugt.

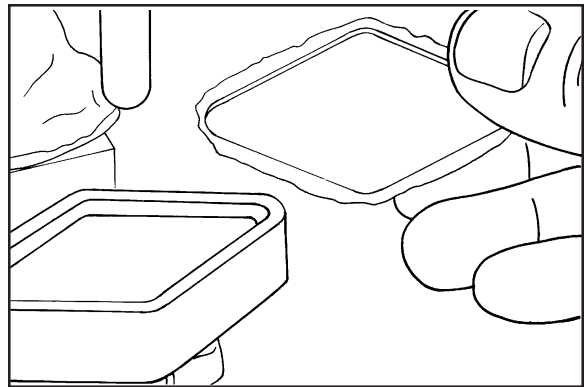
7

Artikulieren Sie Abdrücke von zentralen in vorstehende und Grenzbewegungen, um einen angepassten Inzisalführungstisch zu formen. Setzen Sie die Bewegungen in allen Richtungen fort, während der Harz härtet.

8

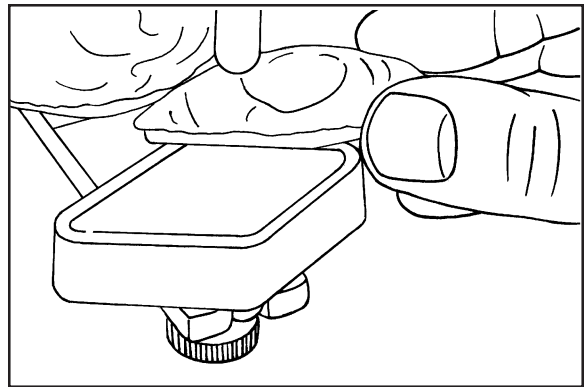
Ermöglichen Sie dem Harz, vollständig zu härten.

Das ausgehärtete Harz kann entfernt und für die spätere Verwendung aufbewahrt werden.



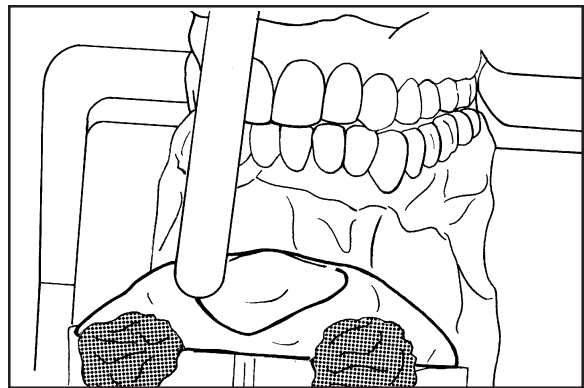
9

Der angepasste Inzisaltisch kann aufgrund des rautenförmigen Indexes auf der Unterseite präzise ersetzt werden.



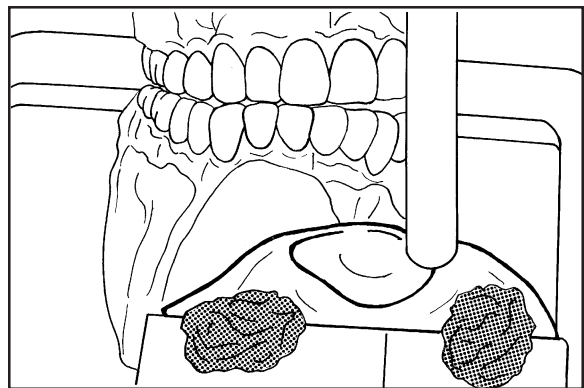
10

Mit Klebewachs angepasster Tisch.



11

Die ursprünglichen Bewegungen werden präzise dupliziert und kontrolliert.



12