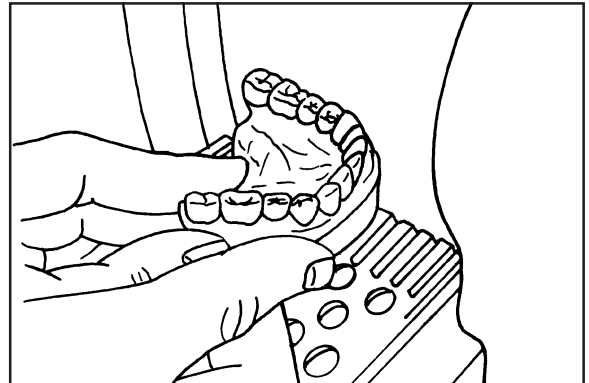


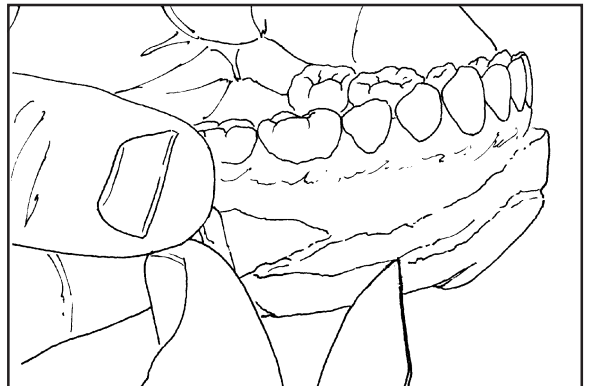
## MONTAGEANWEISUNGEN FÜR DEN MANDIBULÄREN ABDRUCK

Schleifen Sie die mandibuläre Montagefläche des Abdrucks mit dem Modelltrimmer parallel zur Kaufläche der Zähne. Schleifen Sie den Umfang des Abdrucks mit einer Abschrägung von ca. 0 - 15° auf die Tiefe der bukkalen und labialen Vorhöfe. Vermeiden Sie es, die Zähne oder die bukkalen und labialen Zahnfleischbereiche mit dem Trimmerrad zu berühren.



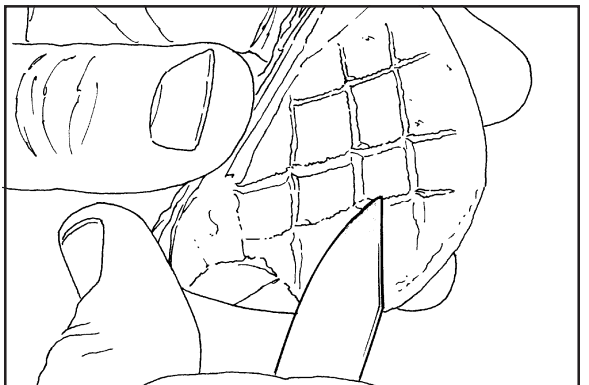
1

Schneiden Sie mit einem Labormesser oder einer Karborundscheibe Halterillen in den beschnittenen Abdruck.



2

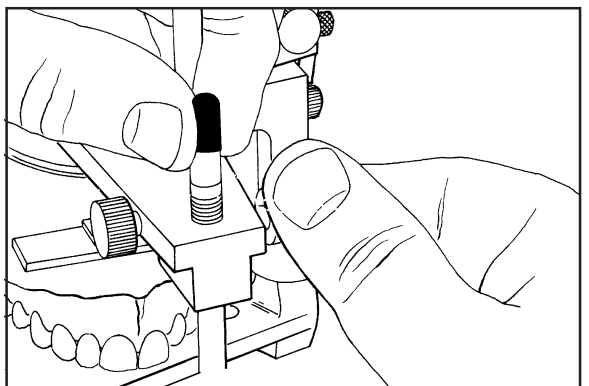
Kerben Sie die Montagefläche des Abdrucks mit einem Labormesser oder einer Karborundscheibe ein.



3

Heben Sie den maxillaren Rahmen abhängig von der Dicke der zentrischen Registrierung um ca. 3 - 4 mm gegenüber dem Inzisalring über den schweren "0"-Ring an und verriegeln Sie ihn. (Werden die vertikalen Abmessungen durch die Dicke der zentrischen Registrierung, d. h., der Interokklusalregistrierung nicht geändert, lassen Sie den Inzisalstift auf "0" eingestellt.)

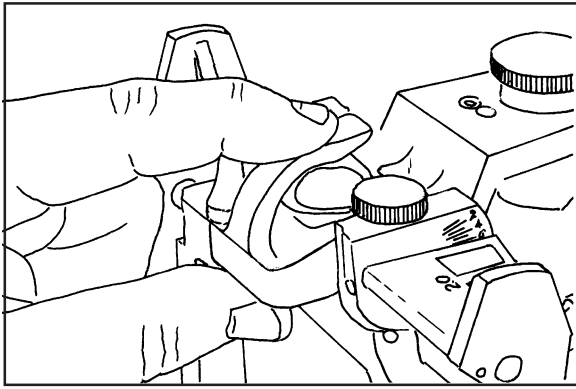
**Hinweis:** Das Anheben des maxillaren Rahmens am Inzisalstift ist ein willkürliches Verfahren und verändert nicht die Beziehung der okklusalen Oberflächen der maxillaren Zähne zum vorstehenden Pfad, der zu einem späteren Zeitpunkt im Artikulator eingestellt wird.



4

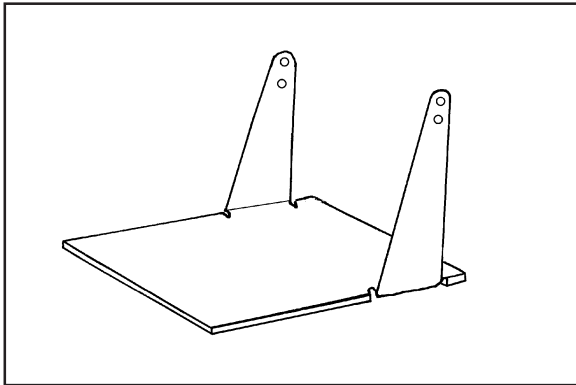
# MONTAGEANWEISUNGEN FÜR DEN MANDIBULÄREN ABDRUCK

5



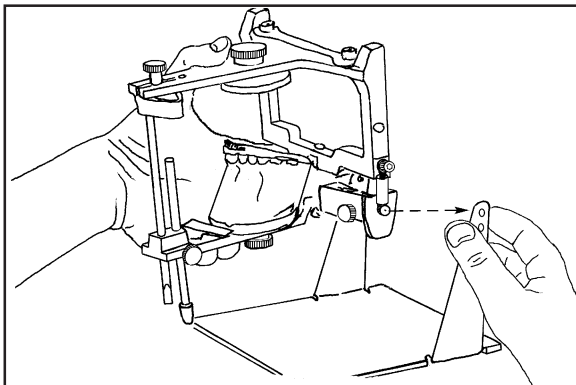
Drehen Sie den zentralen Riegel nach vorne, um den Riegel mit der Achswelle einrasten zu lassen und den zentralen Stift in den zentralen Kanal des unteren Rahmens des Artikulators zu drücken.

6



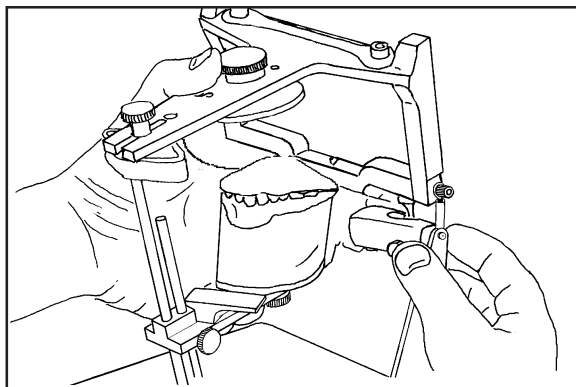
Das mandibuläre Montagegestell hat zwei Lochpositionen. Das obere Loch wird für Artikulatoren eines hohen (H) Modells verwendet und das untere Loch für Artikulatoren eines niedrigen (L) Modells.

7



Halten Sie den Artikulator umgekehrt in einer Hand und den vertikalen Stützarm des Montagegestells mit der anderen Hand. Fügen Sie den am "entfernten Ende" herausragenden analogen Achsstift in das entsprechende Loch am Montagegestell ein.

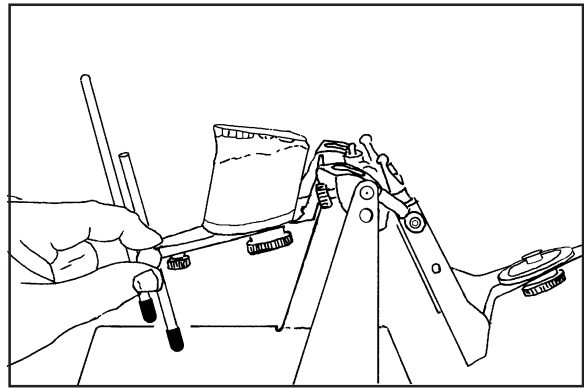
8



Biegen Sie das "nahe Ende" des vertikalen Stützarms nach außen, damit der Arm nach innen springen kann, und das herausragende Ende des analogen Achsstifts in das entsprechende Loch im Stützarm eindringt.

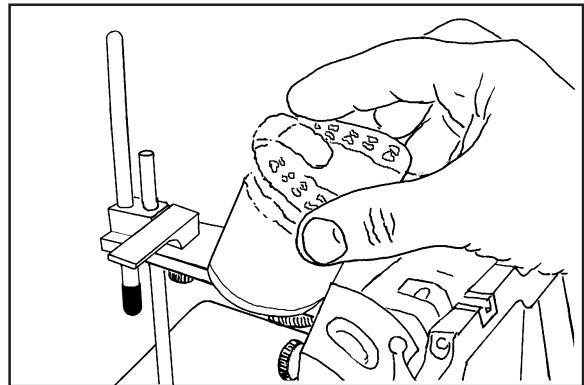
# MONTAGEANWEISUNGEN FÜR DEN MANDIBULÄREN ABDRUCK

Bringen Sie den mandibulären Rahmen zurück in die geöffnete Position. Passen Sie den Stützstift an und befestigen Sie ihn mit der Fingerschraube.



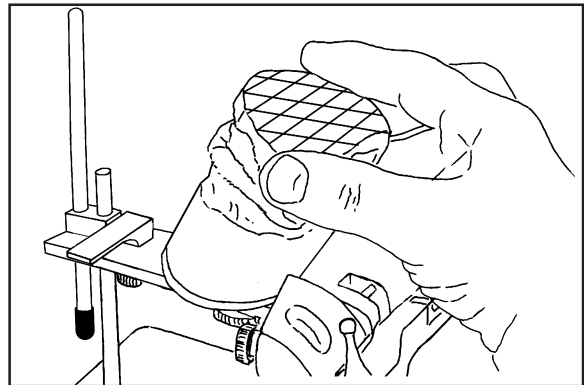
9

Platzieren Sie die zentrische Registrierung sorgfältig auf dem maxillären Abdruck und überprüfen Sie den Sitz. Achten Sie besonders darauf, dass zwischen dem Material der zentrischen Registrierung und dem weichen Gewebe kein Kontakt besteht, sofern es sich nicht um einen gekennzeichneten Bereich handelt, der einen distalen zahnlosen Bereich stützen soll.



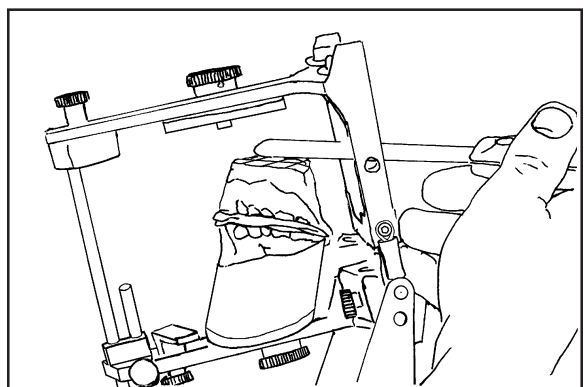
10

Entfernen Sie alle okklusalen Blasen oder Artefakte, die im Zahnbereich des mandibulären Abdrucks vorhanden sind. Platzieren Sie den mandibulären Abdruck vorsichtig in den Scheitelspitzenabdrücken in der zentrischen Registrierung und überprüfen Sie den Sitz.



11

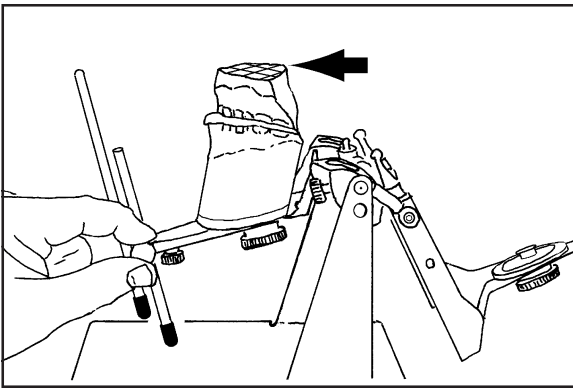
Schließen Sie den mandibulären Rahmen des Artikulators über dem Abdruck, bis der Inzisaltstift den Inzisaltisch berührt, um die Menge an Gips zu bestimmen, die zur Montage erforderlich ist. Schleifen Sie falls erforderlich die Montagefläche des Abdrucks, sodass mindestens 5 mm Raum zwischen der Montageplatte und dem Abdruck vorhanden ist (durch den Spatel gekennzeichnete Bereich).



12

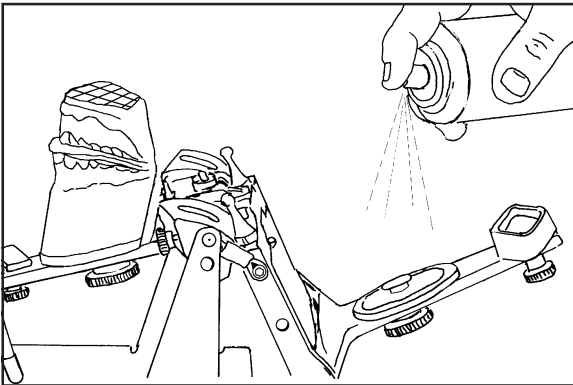
# MONTAGEANWEISUNGEN FÜR DEN MANDIBULÄREN ABDRUCK

13



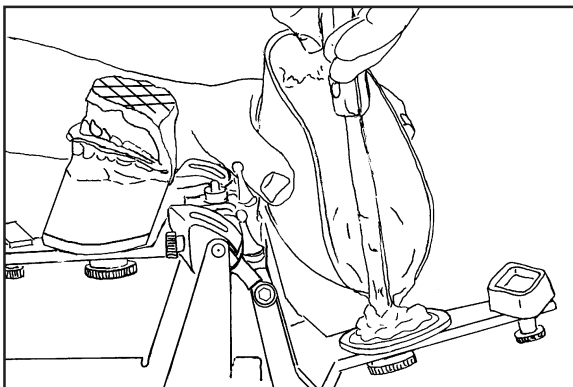
Passen Sie die Länge der Stützsäule an, um die Montagefläche des mandibulären Abdrucks (Pfeil) in die horizontale Lage zu bringen.

14



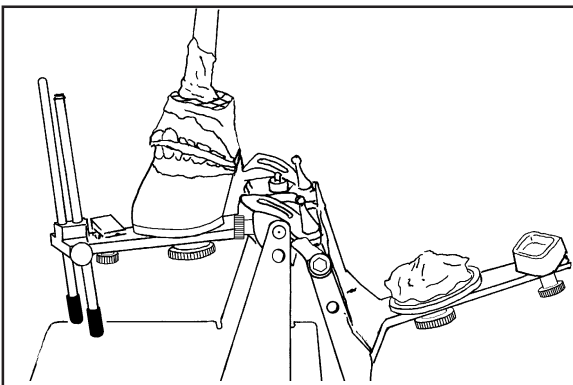
Sprühen Sie den gesamten mandibulären Rahmen einschließlich dem Gelenkkopfelement mit Silikon-Schmiermittelspray ein. Sprühen Sie das Montagegestell zum Schutz und leichten Entfernen von restlichem Montagestein ein.

15



Mischen Sie schnell härtenden Montagestein zur Konsistenz von Schlagsahne. Geben Sie zunächst weichen Stein auf die Montageplatte und stellen Sie sicher, dass Stein in die Retentionsbereiche der Platte gelangt.

16

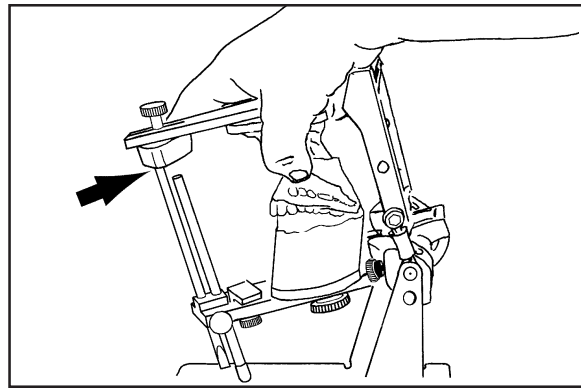


Geben Sie die Mindestmenge an weichem Stein auf die Montagefläche des Abdrucks, um eine Verbindung mit dem Stein auf der Montageplatte herzustellen.

**Hinweis:** Fügen Sie nicht mehr Stein hinzu, als erforderlich ist, um eine kleine bis mittlere Verbindung herzustellen. Ist der Montagebereich groß, sollte man den Stein am besten auf dem Abdruck und der Montageplatte aufbauen und aushärten lassen. Stellen Sie dann die endgültige Verbindung mit einer kleinen Menge Stein her, um Ausdehnungsfehler zu minimieren.

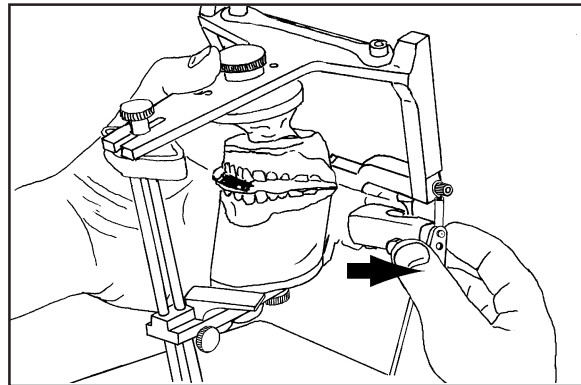
# MONTAGEANWEISUNGEN FÜR DEN MANDIBULÄREN ABDRUCK

Schließen Sie den mandibulären Rahmen, um die beiden Polster aus weichem Montagestein miteinander zu verbinden, bis das Ende des Inzisaltifts auf dem Inzisaltisch ruht (Pfeil). Drücken Sie den Abdruck leicht mit Daumen und Fingern an den premolaren Bereichen (Pfeile), während der Handballen auf dem Rahmen des Artikulators ruht. Halten Sie den Druck, bis der schnell härtende Stein seinen Abbindebeginn erreicht hat. Entfernen Sie dann die Hand und lassen den Artikulator unbeeinflusst, bis der Montagestein vollständig ausgehärtet ist.



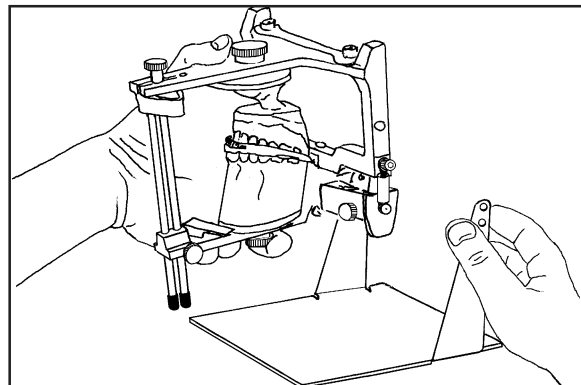
17

Entfernen Sie den Artikulator vom Montagegestell, indem Sie ihn zunächst an einem Stützarm am Gestell zur Seite ziehen, um den Arm ausreichend zu biegen, damit der Achsstift des Anlogs (Pfeil) freigesetzt wird. Drehen Sie den Artikulator anschließend leicht, um den herausragenden Analog-Achsstift vom Stützarm zu trennen.



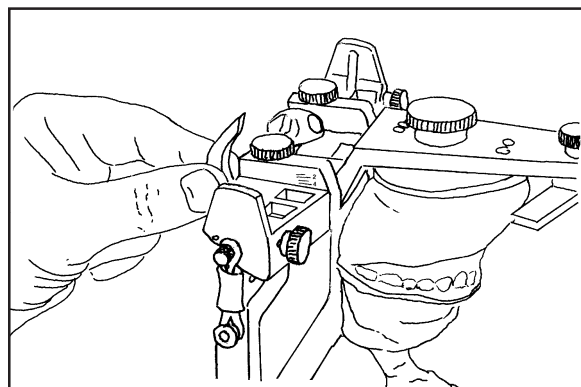
18

Ziehen Sie den Artikulator zu sich heran, um den anderen Analog-Achsstift von seinem Stützarm am Montagegestell zu lösen. Heben Sie den Artikulator an und vom Montagegestell weg.



19

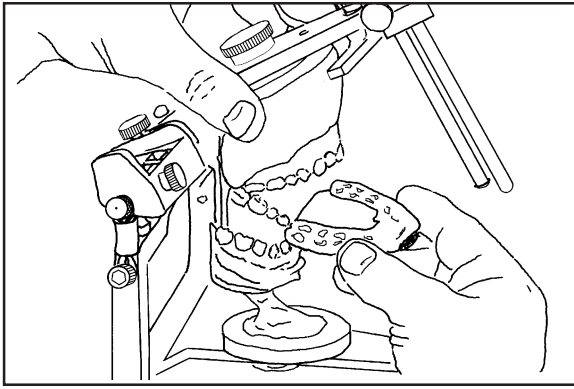
Lösen Sie den zentralen Riegel, um die zentrale Registrierung leicht entfernen zu können.



20

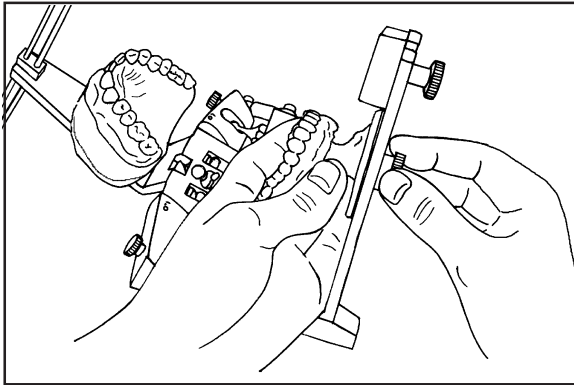
# MONTAGEANWEISUNGEN FÜR DEN MANDIBULÄREN ABDRUCK

21



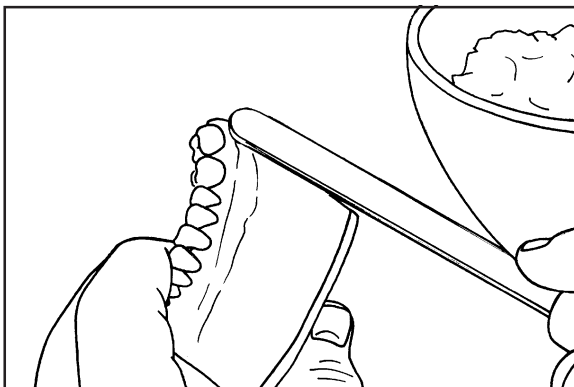
Heben Sie den oberen Rahmen des Artikulators an und entfernen Sie vorsichtig die zentrische Registrierung vom Abdruck.

22



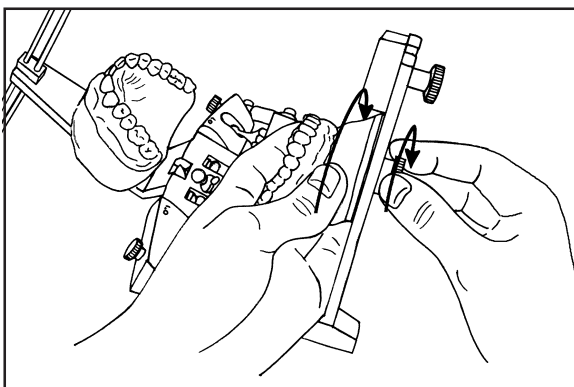
Wenn der Montagestein ausgehärtet ist, lösen Sie die Montageplattenschraube und entfernen den Abdruck vom unteren Rahmen.

23



Fügen Sie eine weiche Mischung aus schnell härtendem Gips hinzu, indem Sie eine Kante der Montageplatte und die Schnittkante der bukkalen und labialen Vorhöfe des Abdrucks als Führungen für den Spatel verwenden, um eine höhere Festigkeit und mehr Ästhetik zu erreichen. Lassen Sie den Gips vollständig abbinden.

24



Entfernen Sie jeglichen überschüssigen Gips von der Montageplatte und der Montagefläche des Artikulators und setzen Sie den mandibulären Abdruck wieder auf den Artikulator. Drehen Sie den Abdruck immer in die Richtung, in der die Befestigungsschraube festgezogen wird, um die höchstmögliche Genauigkeit zu erzielen.