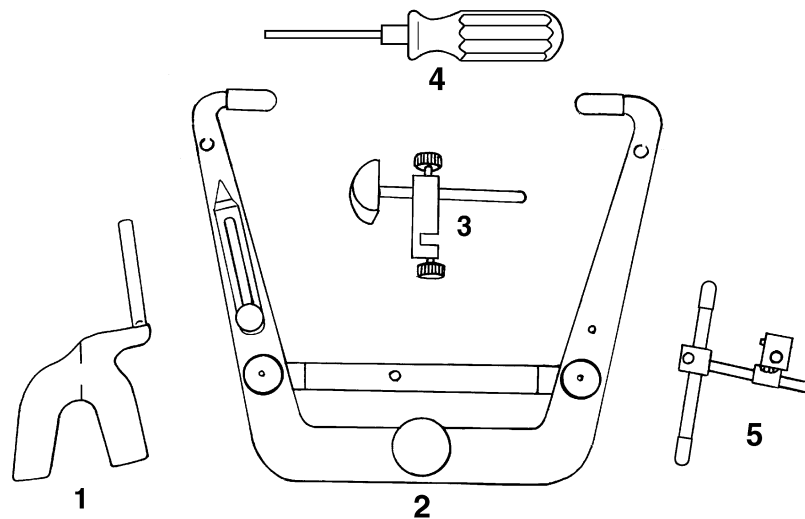


■ Panadent Corporation
580 S. Rancho Avenue • Colton, California 92324, USA
Tel: (909) 783-1841

Instrucciones para el Sistema de Montaje Axial:



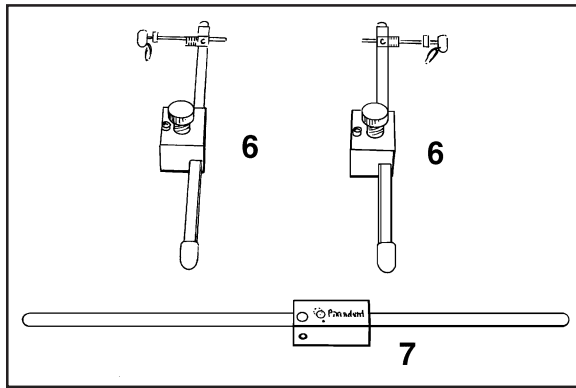
Componentes del Arco Facial Pana-Mount

- | | |
|-------------------------|---|
| 1) Horquilla de Mordida | 4) Llave Hexagonal |
| 2) Arco Facial | 5) Llave de Fijación de la Horquilla de Mordida |
| 3) Relator Nasión | |

Instrucciones para el Sistema de Montaje Axial:

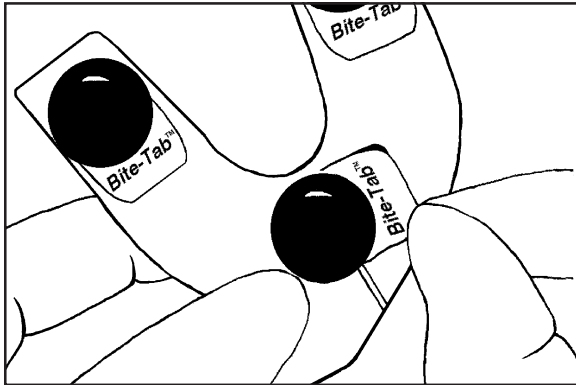
ACCESORIOS MONTAJE AXIAL

1



Los brazos laterales (6) son usados para centrar el eje de transferencia junto con el arco facial Pana-Mount y la barra cruzada del eje de montaje y la abrazadera (7).

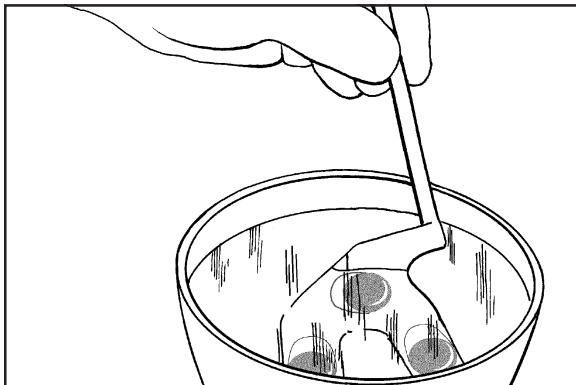
2



Presionar una tira de *Bite-Tab* en cada una de las siguientes áreas, molar izquierdo, molar derecho y áreas incisivas (seis lengüetas) en ambos lados de la horquilla de mordida limpia y seca. (Sin cubrir la marca de la línea media de la horquilla).

Revisar las instrucciones de las lengüetas Bite-Tab.

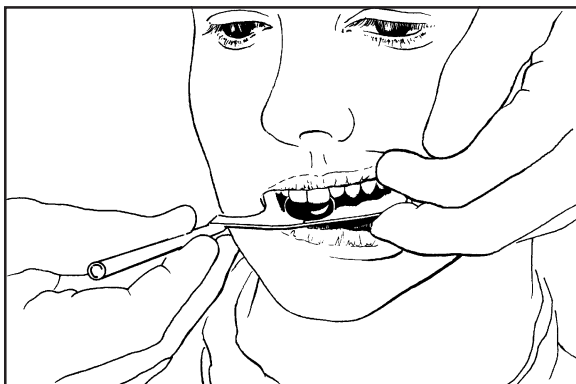
3



Mantener la horquilla de mordida en agua caliente (40°C) por aproximadamente un minuto para suavizar el componente de la lengüeta Bite-Tab.

PRECAUCIÓN: *No coloque la horquilla en baño de agua porque los residuos de cera pueden evitar la adhesión de Bite-Tab a la horquilla.*

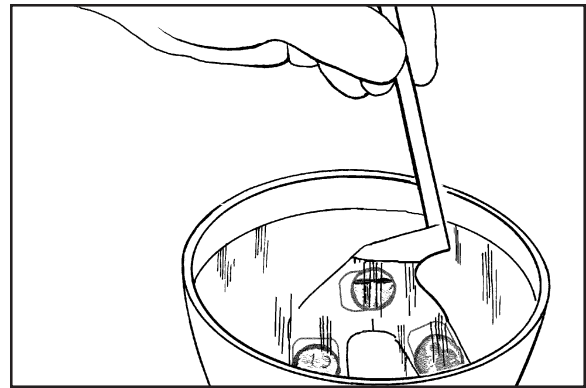
4



Hacer que el paciente muerda lentamente en el componente blando Bite-Tab para obtener las marcas oclusales maxilares y mandibulares de aproximadamente 1 mm de profundidad. (Evitar contactos oclusales con la horquilla).

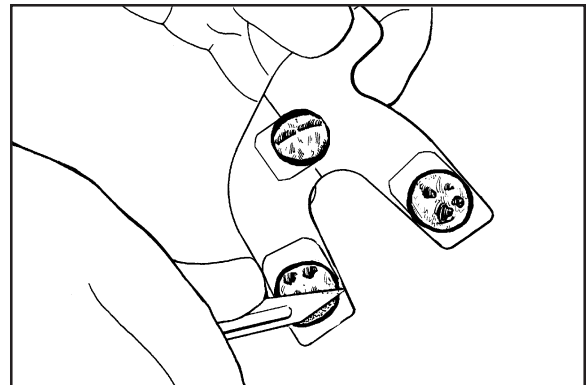
Instrucciones para el Sistema de Montaje Axial:

Remover la horquilla de la boca del paciente y colocarla en agua fría para endurecer o usar aire comprimido para enfriar el componente.



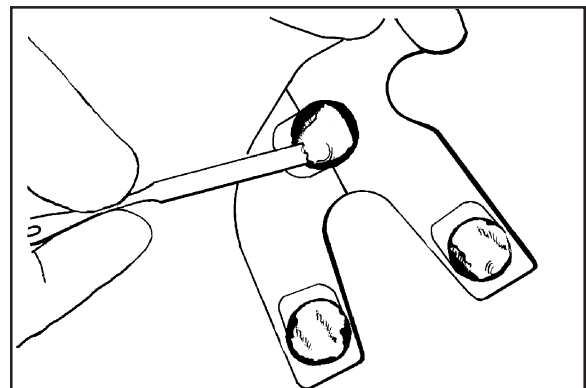
5

Secar el componente con aire comprimido. Cortar el exceso del componente dejando las marcas dentales a aproximadamente 1 mm de profundidad.



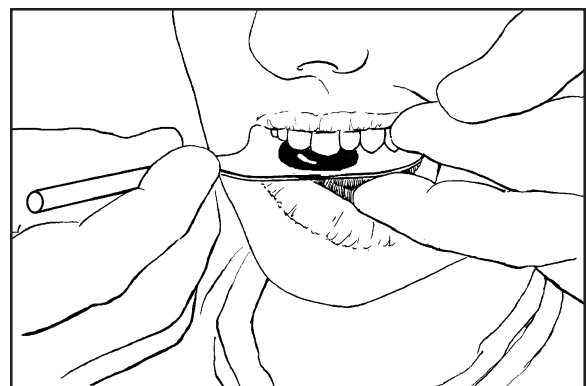
6

Para mayor precisión, colocar pequeñas cantidades de pasta de registro en las lengüetas del componente únicamente del lado maxilar. (Incluir las áreas edéntulas de extensión distal, si se encuentran presentes).



7

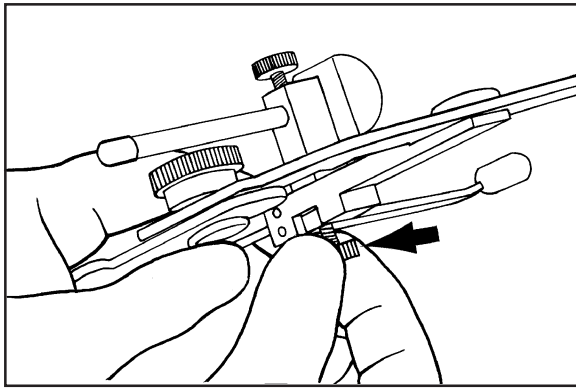
Volver a colocar la horquilla contra los dientes superiores del paciente. Hacer que el paciente cierre los dientes inferiores en las perforaciones originales usando la quijada inferior para apoyar la horquilla hasta que el material del registro endurezca.



8

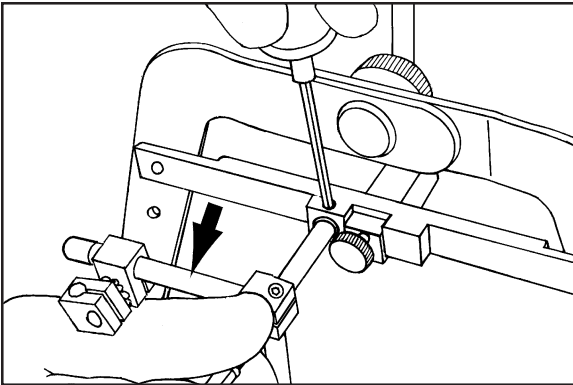
Instrucciones para el Sistema de Montaje Axial:

9



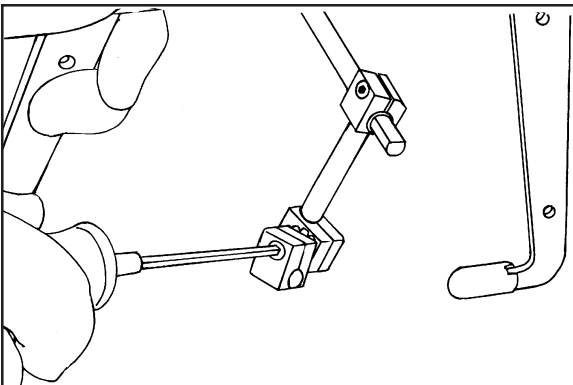
Asegurar el relator nasi3n a la barra cruzada del arco facial con el tornillo (flecha).

10



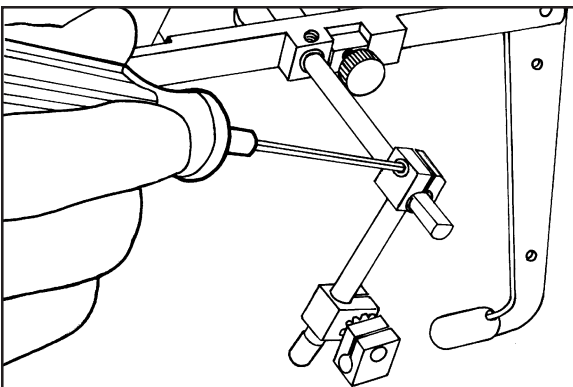
Orientar la barra de fijaci3n de la horquilla de manera que la barra m3vil horizontal se encuentre en el lado derecho del paciente (flecha). Insertar completamente el "extremo corto" del poste de fijaci3n en la barra cruzada del arco (el extremo superior de la barra deber3 moverse en la barra cruzada). Girar la barra de fijaci3n hasta que el extremo plano quede alineado hacia el tornillo de fijaci3n. Apretar el tornillo para asegurar la barra al arco.

11



Aflojar la abrazadera con la llave hexagonal para que las dos partes de la abrazadera puedan moverse libremente.

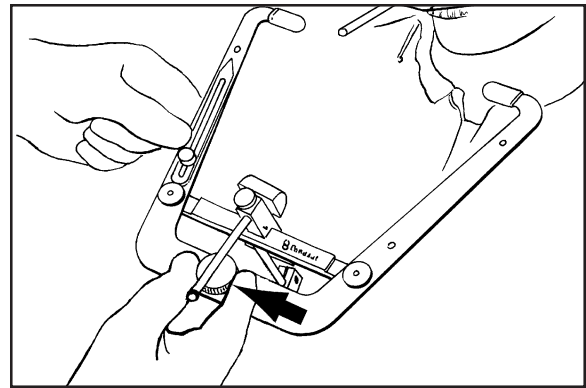
12



Aflojar la abrazadera 3nica con la llave hexagonal para que la abrazadera se deslice libremente hacia arriba y hacia abajo en la barra de uni3n vertical.

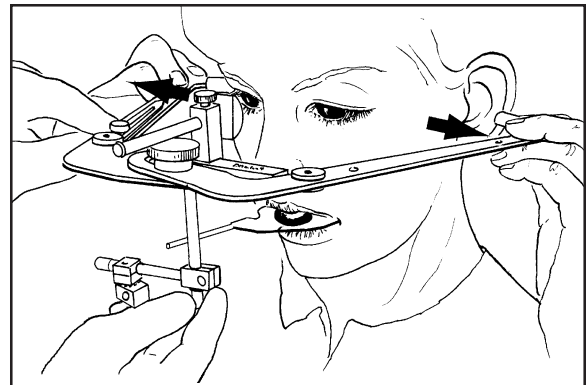
Instrucciones para el Sistema de Montaje Axial:

Aflojar ligeramente ($\frac{1}{2}$ vuelta) el tornillo grande en el extremo anterior del arco facial (flecha).



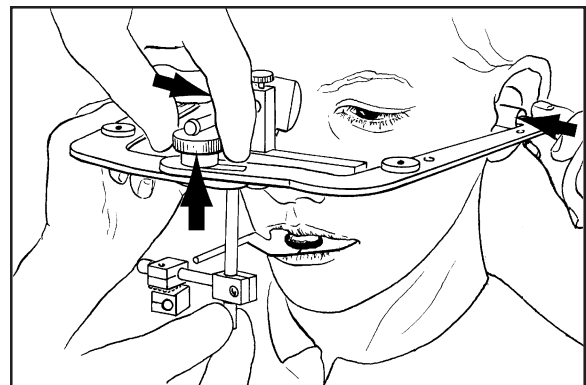
13

Hacer que el paciente coja los brazos laterales del arco y los estire al máximo en forma bilateral a la cara (flechas).



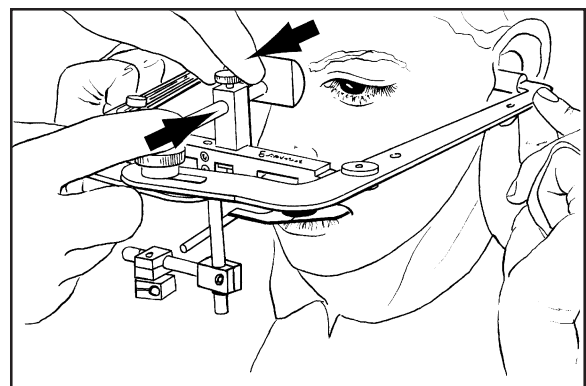
14

Instruir al paciente para que cierre los brazos laterales y coloque las ojivas auditivas firmemente en los meatos auditivos (flechas horizontales). Mientras el paciente mantiene los brazos laterales firmemente cerrados, apretar el tornillo grande (flecha vertical) para asegurar la apertura del arco facial.



15

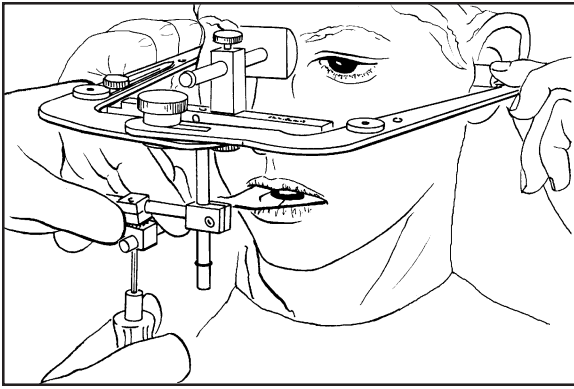
Mientras el paciente continúa deteniendo los brazos, ajustar el arco verticalmente hasta que el relator nasión haga contacto con el nasión del paciente. Empujar firmemente con el dedo de una mano en el extremo del eje del relator nasión (flecha # 1), simultáneamente jalar el arco (flecha # 2) hacia adelante con los dedos de la otra mano en la barra nasión. Asegurar el relator nasión con un contacto firme hacia el nasión del paciente.



16

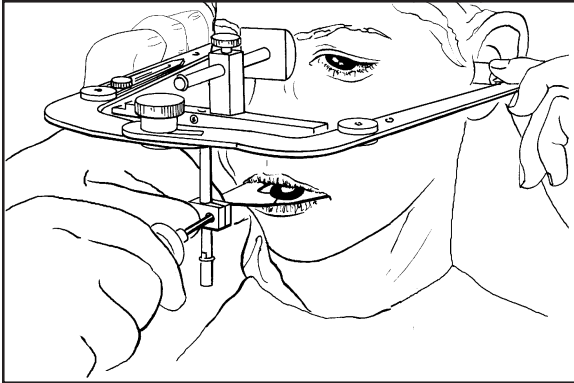
Instrucciones para el Sistema de Montaje Axial:

17



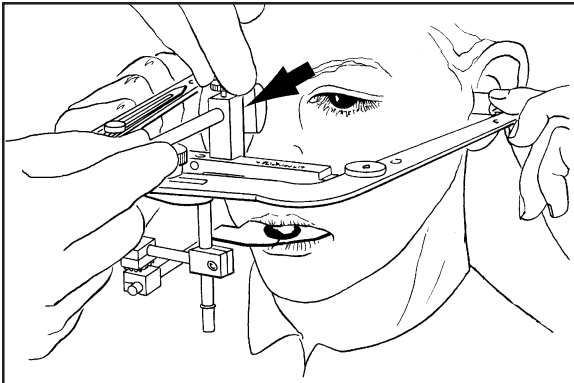
Mientras el paciente continúa sosteniendo firmemente los brazos laterales, deslizar la abrazadera doble de cerrado sobre el lado sobresaliente de la horquilla de mordida. Coger la abrazadera doble (para compensar el movimiento de torsión) y apretar la abrazadera firmemente al vástago de la horquilla con la llave hexagonal.

18



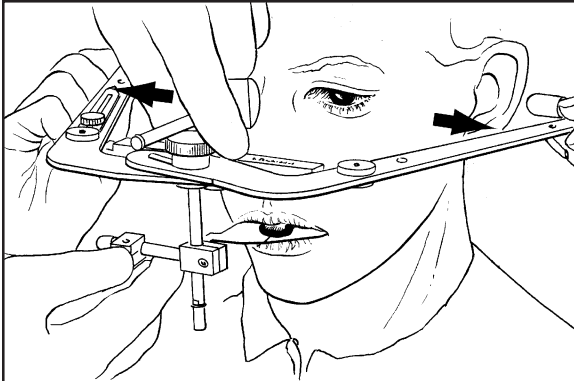
Mientras el paciente continúa deteniendo el arco facial, coger firmemente la abrazadera única (para compensar el movimiento de torsión) y apretar la abrazadera firmemente a la conexión vertical de la barra con la llave hexagonal.

19



Aflojar el tornillo del relator nasión. Retraer y asegurar el relator nasión alejado de la cara del paciente (flecha).

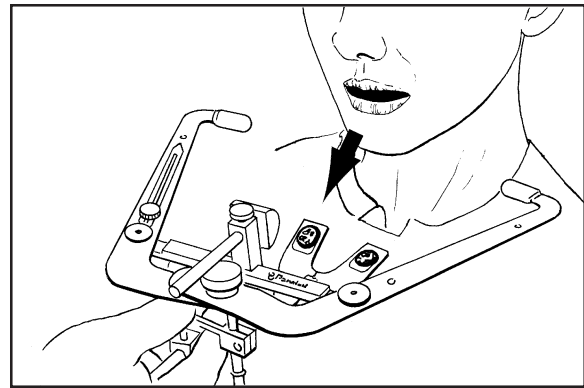
20



Aflojar ligeramente ($\frac{1}{2}$ vuelta) el tornillo de fijación grande y hacer que el paciente separe los brazos del arco de las orejas (flechas). Volver a ajustar el tornillo grande para mantener retraída la posición del arco facial.

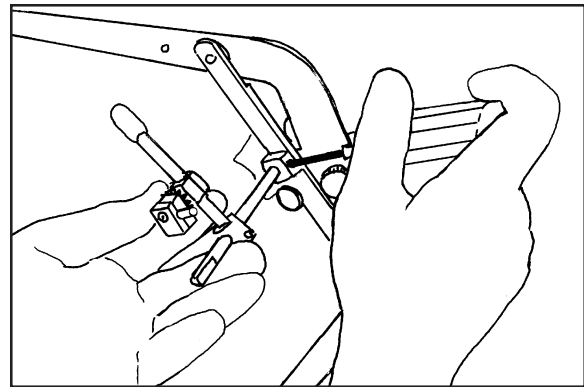
Instrucciones para el Sistema de Montaje Axial:

Decir al paciente que remueva las manos del arco facial y que abra la boca. Retirar el arco facial hacia abajo y hacia adelante de la cara del paciente (flecha).



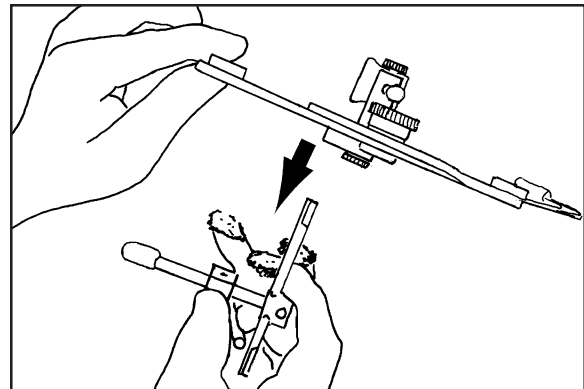
21

Aflojar el tornillo hexagonal ($\frac{1}{2}$ vuelta nada más) en la barra del arco facial como preparación para remover el ensamble de la horquilla de mordida.



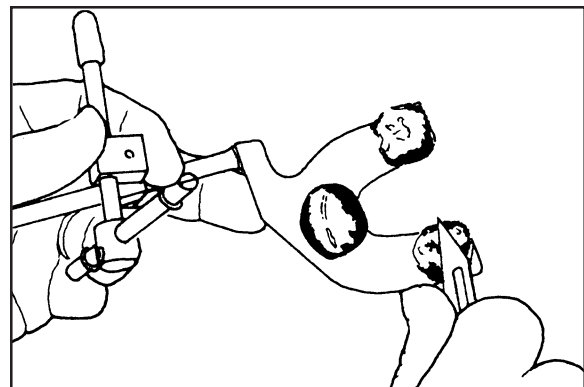
22

Remover hacia abajo el ensamblado de la horquilla de mordida (flecha). Teniendo ensamblados extra, el arco facial puede usarse inmediatamente en otros pacientes.



23

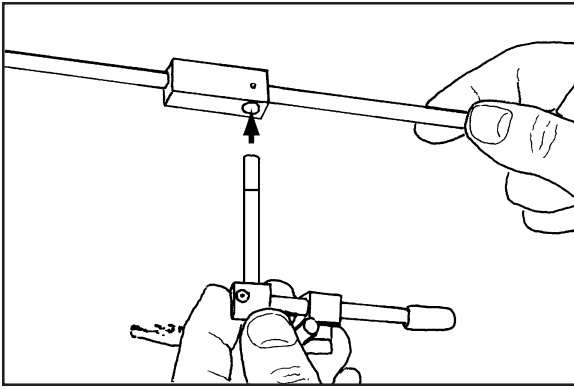
Eliminar el exceso de material del lado maxilar de la horquilla de mordida.



24

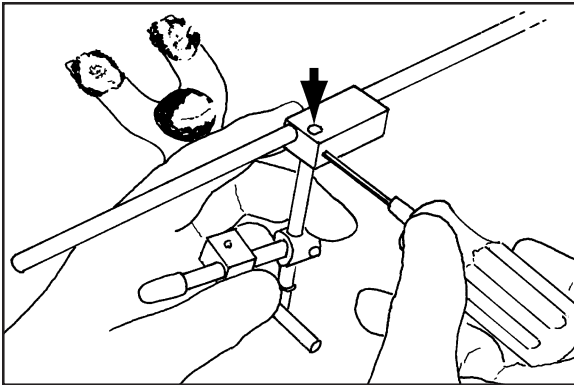
Instrucciones para el Sistema de Montaje Axial:

25



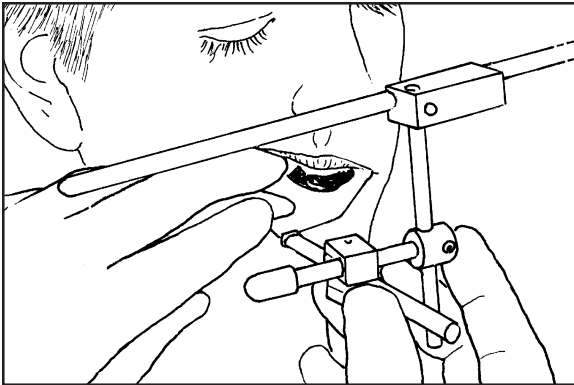
Insertar la parte superior del ensamblado de la horquilla de mordida en el hoyo vertical de la abrazadera de la barra cruzada (flecha).

26



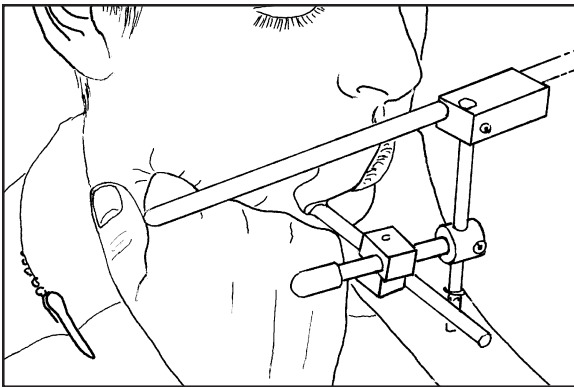
Colocar la parte superior de la barra de la horquilla de mordida nivelada con la superficie superior de la abrazadera (flecha). Apretar el tornillo de cabeza plana contra el área plana de la barra vertical de la horquilla.

27



Reemplazar la horquilla de mordida entre los dientes del paciente.

28

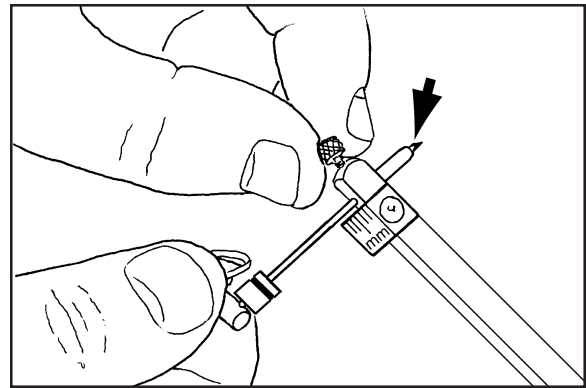


Hacer que el paciente se sienta derecho y coloque sus puños bajo la mandíbula para sostener la mandíbula y la horquilla de mordida.

Instrucciones para el Sistema de Montaje Axial:

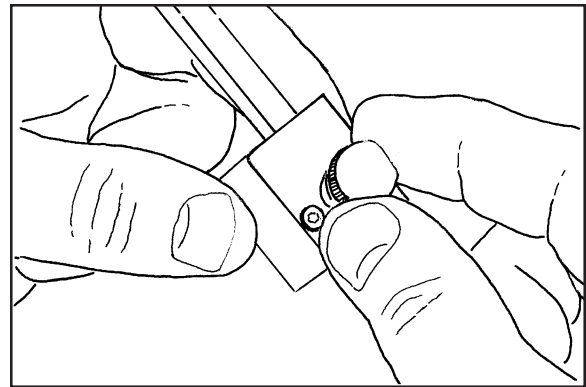
Insertar y asegurar los pernos de las agujas en los brazos laterales. Dejar sobresalir únicamente la punta biselada (flecha).

Nota: Se puede ajustar la aguja para que sobresalga 6 mm hacia la cara usando un anillo de Bennet y una regla de 6 mm. Esto facilita el poder ver la punta de la aguja en la marca del eje.



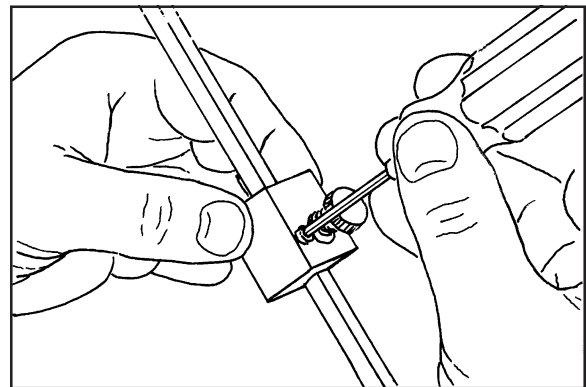
29

Aflojar completamente el tornillo de la abrazadera.



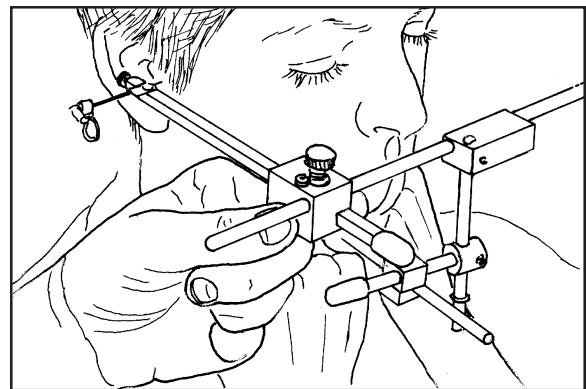
30

Aflojar completamente el tornillo de cerrado de la abrazadera.



31

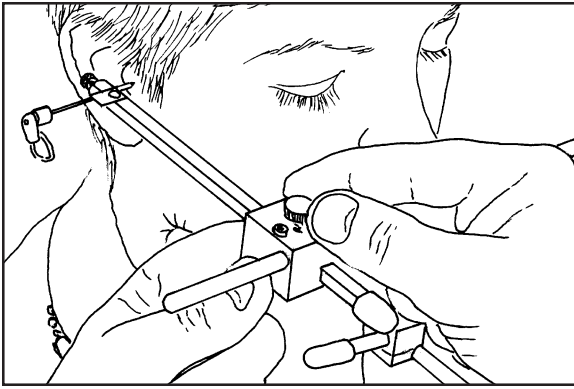
Deslizar las abrazaderas del brazo lateral en la barra cruzada y mover la punta del perno axial cerca a la marca axial en la piel del lado derecho.



32

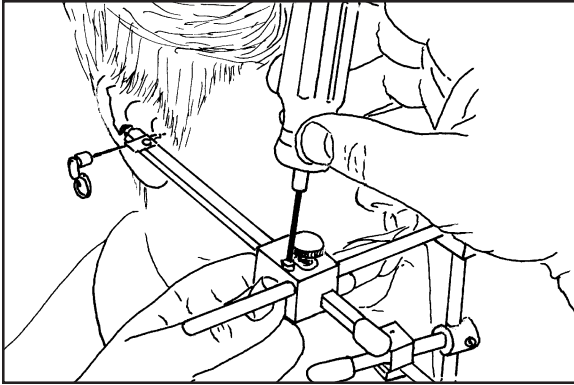
Instrucciones para el Sistema de Montaje Axial:

33



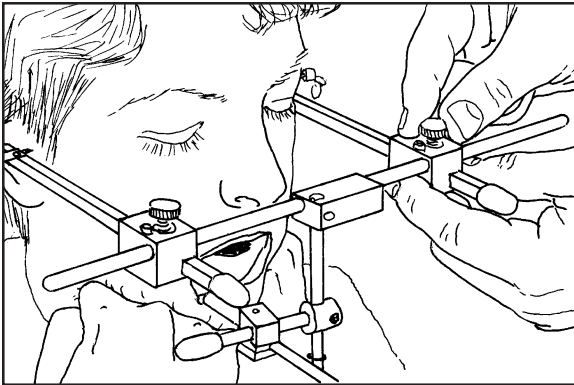
Apretar el tornillo completamente y después aflojarlo aproximadamente 1/2 vuelta.

34



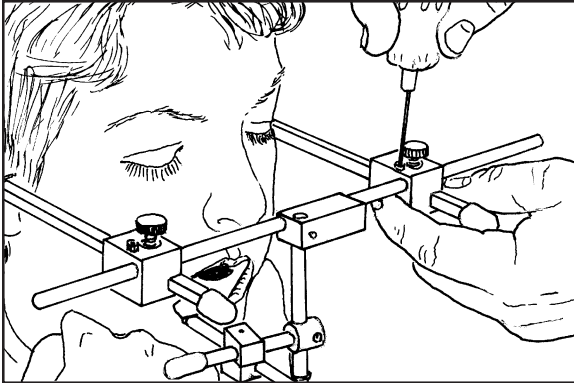
Hacer ajustes finales al brazo lateral para colocar el perno axial en la marca de la piel, después apretar los tornillos de cerrado haciendo presión moderada con la llave hexagonal.

35



Colocar el brazo lateral izquierdo, apretar el tornillo y ajustar el brazo para colocar el perno axial en la marca de la piel.

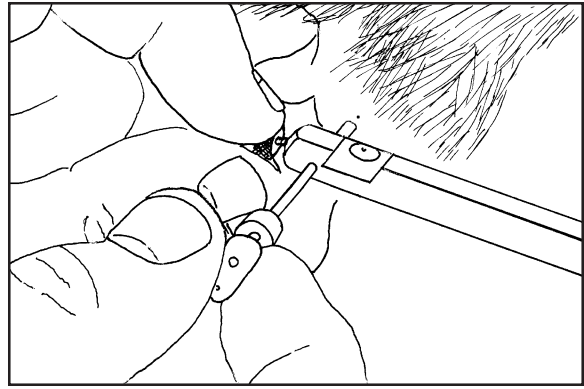
36



Apretar el tornillo de cerrado haciendo presión solamente con un dedo en la llave hexagonal.

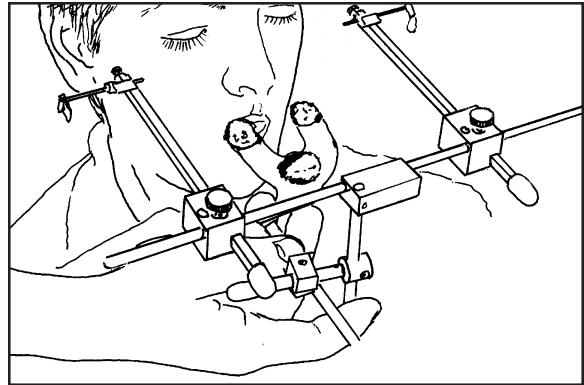
Instrucciones para el Sistema de Montaje Axial:

Retirar y asegurar los pernos derecho e izquierdo alejados de la piel del paciente.



37

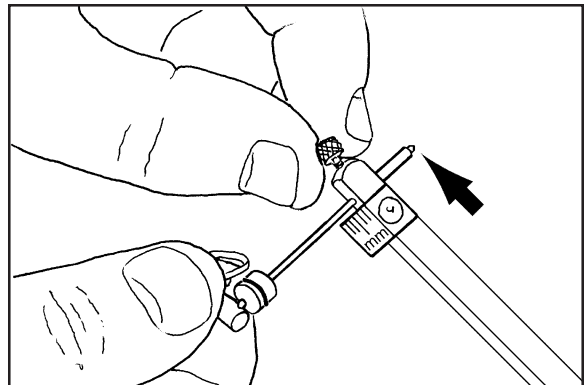
Hacer que el paciente abra la boca. Remover el arco de transferencia axial con el ensamblado de la horquilla de mordida hacia adelante retirándolo de la cara del paciente.



38

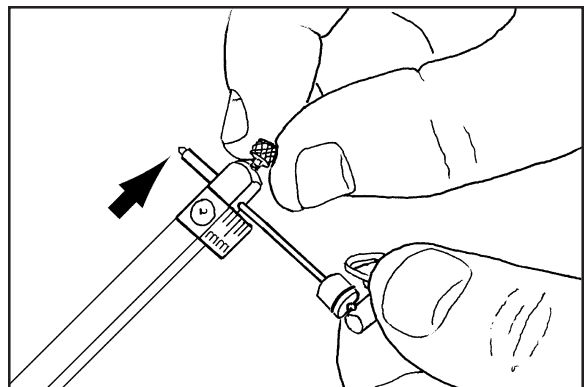
Aflojar el tornillo del lado derecho y reposicionar el perno axial derecho con el extremo de punta biselada sobresaliendo del extremo tubular (flecha).

Nota: Se puede sobresacar la aguja de tal manera que el anillo Bennet haga contacto con el brazo ajustable.



39

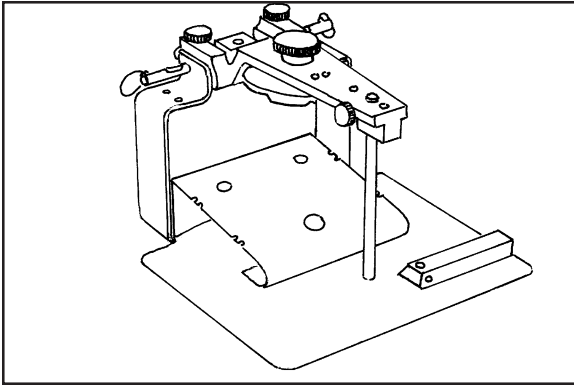
Aflojar el tornillo del lado izquierdo y reposicionar el perno axial izquierdo con el extremo de punta biselada sobresaliendo del extremo tubular (flecha).



40

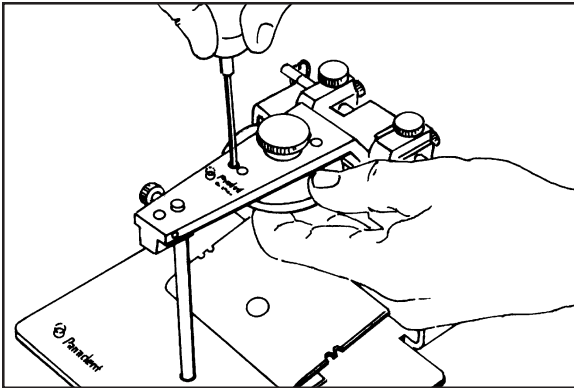
Instrucciones para el Sistema de Montaje Axial:

41



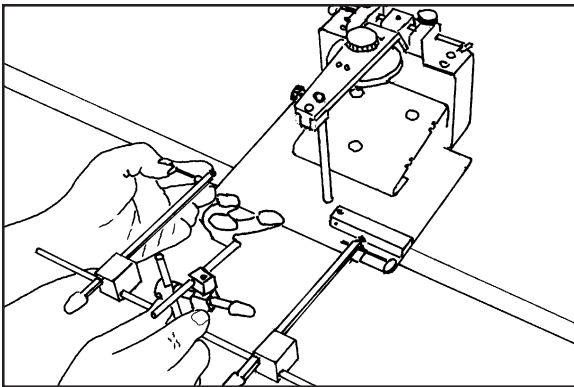
Pedestal de Montaje Axial.

42



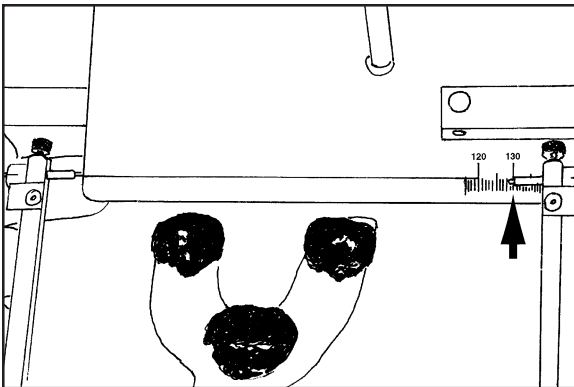
Unir la platina de montaje regular a la platina de montaje Magna-Split II con dos tornillos al bastidor maxilar.

43



Colocar el pedestal de montaje axial en la mesa con el extremo anterior de la base sobresaliendo aproximadamente 3-5 cms de la orilla de la mesa.

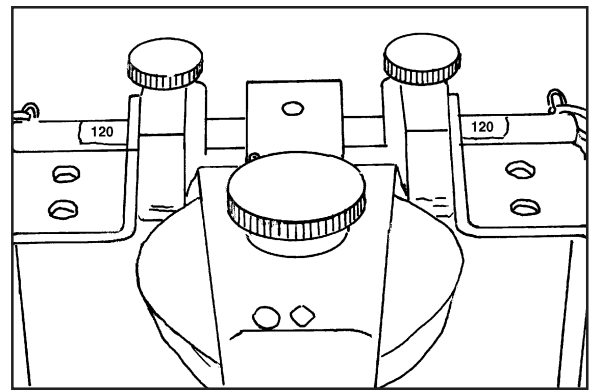
44



Colocar el perno axial del lado derecho contra la orilla derecha de la base del pedestal de montaje y medir la distancia entre los pernos axiales usando la escala mm localizada en el lado derecho del pedestal de montaje (flecha).

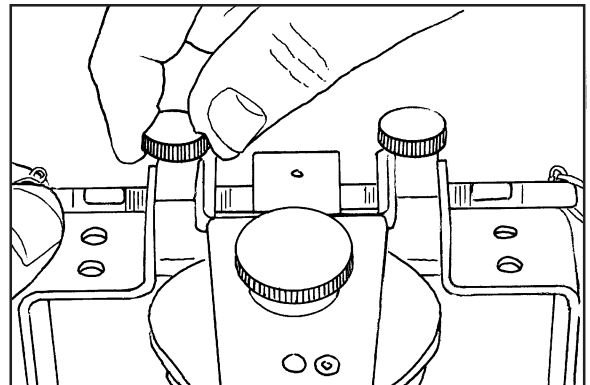
Instrucciones para el Sistema de Montaje Axial:

Cuando las extensiones de los ejes de montaje axial se contraen a su mínimo, la distancia entre los extremos laterales del eje es 120 mm.



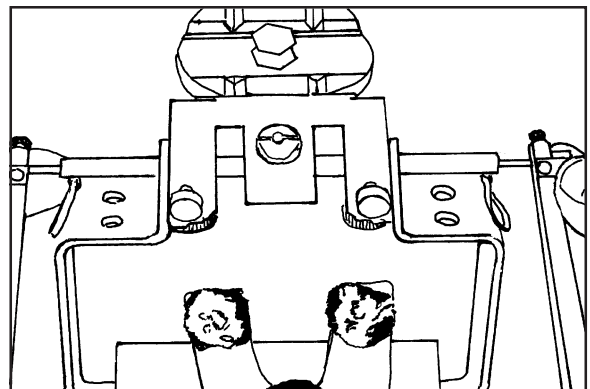
45

Restar 120 mm del ancho facial medido entre los pernos axiales y dividir entre 2 para determinar cuánto se deben de extender los ejes de montaje para encontrar los pernos axiales del arco de montaje. Adicionar 1 mm por lado en los ejes de montaje para permitir que los pernos axiales se conecten con la hendidura de los ejes axiales.



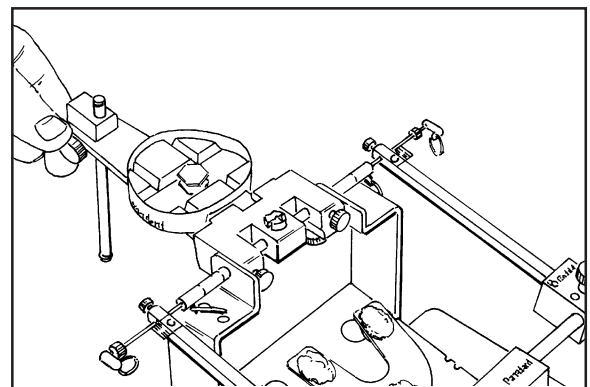
46

Conectar el perno axial del lado izquierdo del eje axial. Doblar los brazos laterales del arco de montaje ligeramente (1 mm) para conectar el perno axial del lado derecho en la hendidura.



47

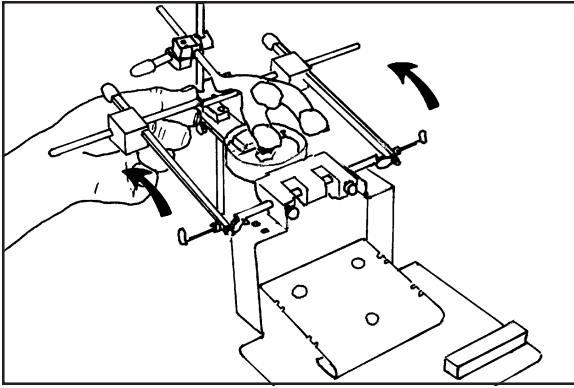
Ajustar el bastidor maxilar del articulador hacia atrás 180°. Ajustar la barra para tener apoyo.



48

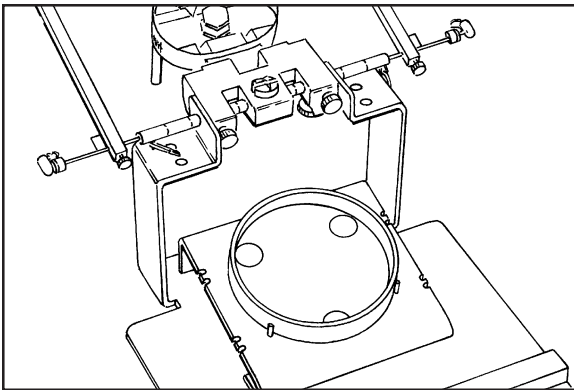
Instrucciones para el Sistema de Montaje Axial:

49



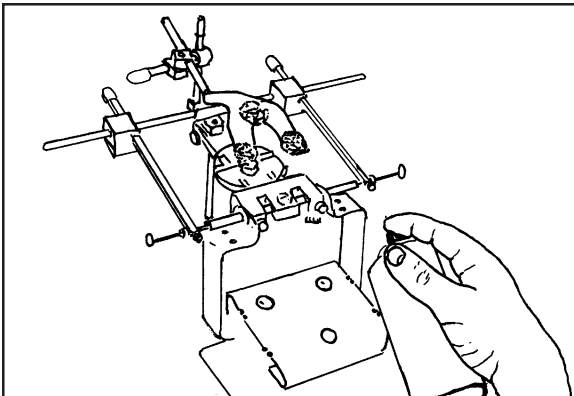
Ajustar el arco axial de transferencia hacia atrás 180° (flechas).

50



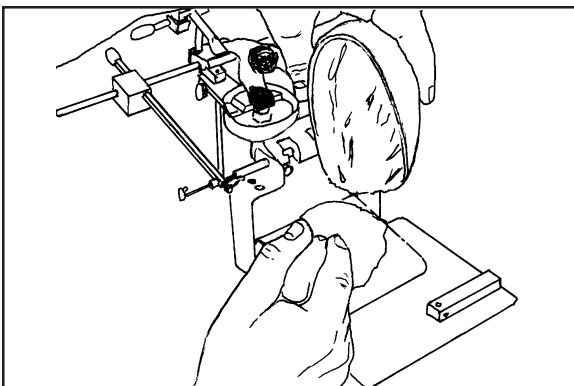
Colocar la barrera de yeso plástica contra los pernos indicadores en la superficie de montaje.

51



Rociar la plataforma de montaje con aerosol lubricante de silicón.

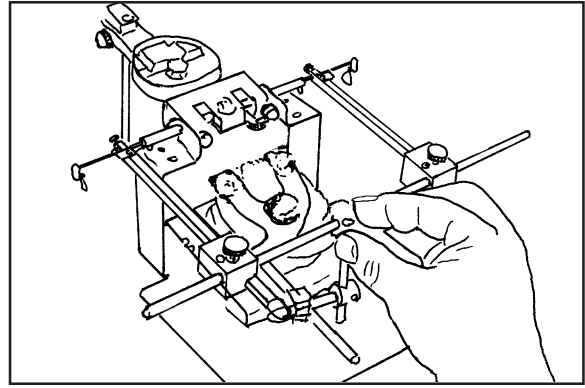
52



Mezclar el yeso de montaje hasta tener una consistencia suave de crema batida. Colocar suficiente yeso en la plataforma para conectar la horquilla de mordida.

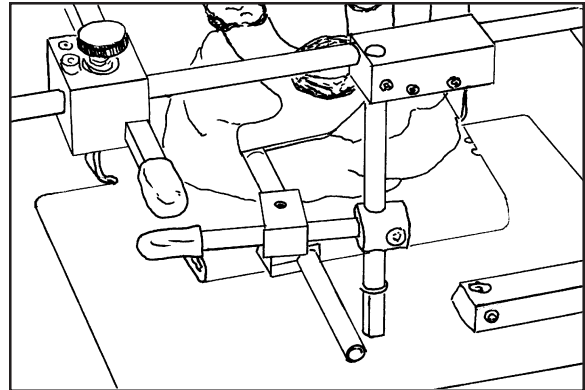
Instrucciones para el Sistema de Montaje Axial:

Centrar el arco de transferencia axial hacia adelante para que la horquilla quede empotrada en el yeso blando.



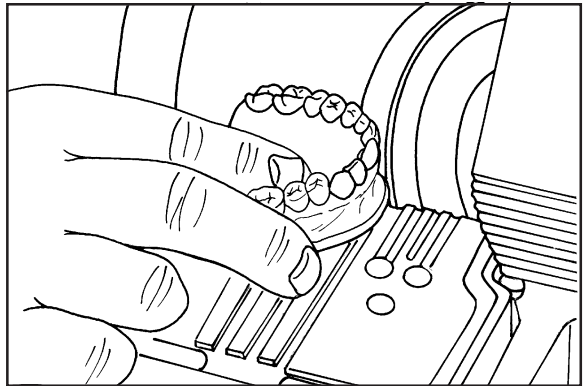
53

Asegurarse que el extremo inferior del vástago de la horquilla toque la base del pedestal de montaje. Permitir el fraguado del yeso.



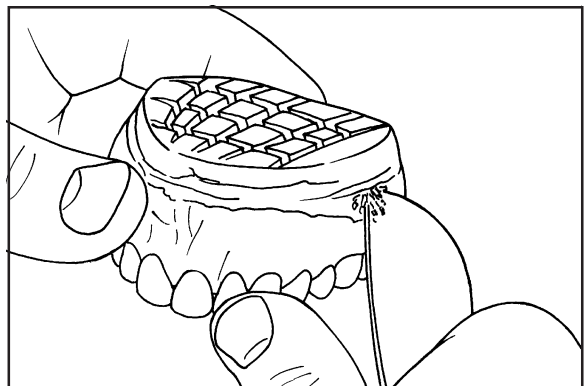
54

Con la cepilladora, pulir primero la superficie del molde maxilar de montaje en forma paralela al plano oclusal de los dientes. Después, pulir la orilla del molde con un bisel de aproximadamente 10-15° para profundizar los vestíbulos bucal y labial. Evitar que se toquen los dientes o las áreas gingivales bucal y labial con la rueda de la cepilladora.



55

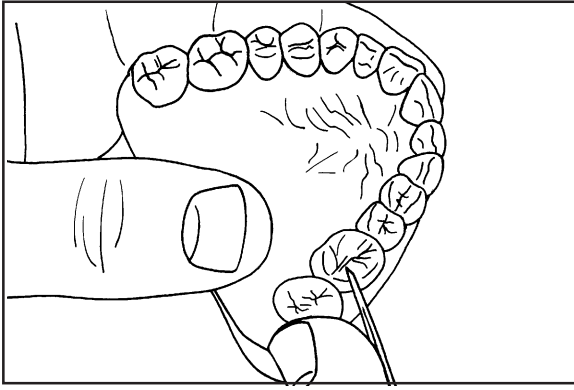
Hacer muescas en la superficie superior de montaje y biselar las áreas del molde con un cuchillo de laboratorio o con un disco de carborundo para la retención del yeso a montar.



56

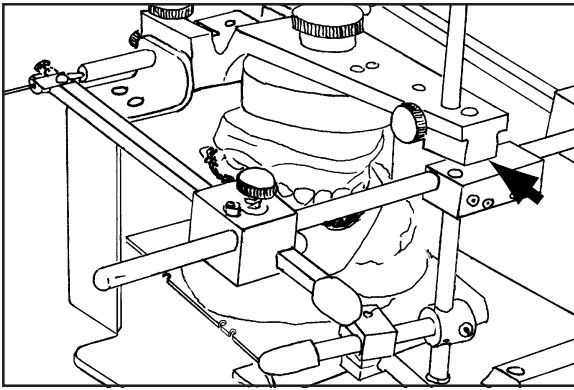
Instrucciones para el Sistema de Montaje Axial:

57



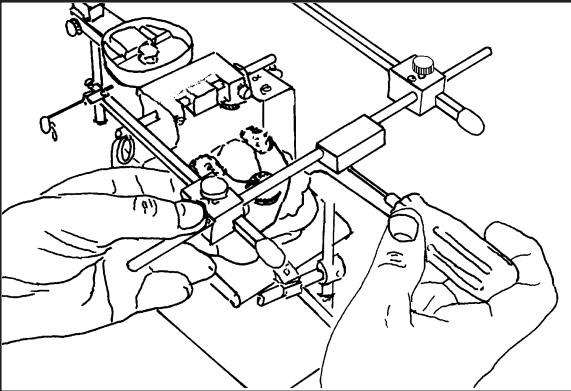
Remover todas las burbujas y defectos de impresión de las áreas oclusal e incisal del molde con instrumentos manuales como un recortador discoide-cleoide.

58



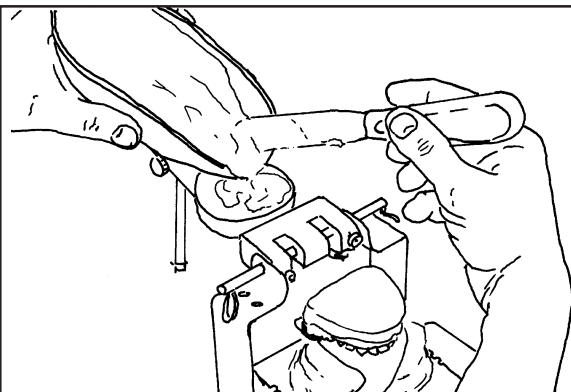
Asentar cuidadosamente el molde en el registro de la horquilla de mordida y verificar la colocación. Cerrar el bastidor maxilar sobre el molde hasta que el extremo anterior del bastidor haga contacto con la barra cruzada del arco facial (flecha) para determinar la cantidad necesaria de yeso para el montaje. Pulir el molde para que tenga por lo menos 5 mm de espacio entre el molde y la platina de montaje.

59



Aflojar el tornillo de la abrazadera de la barra cruzada con la llave hexagonal y remover el ensamblado del arco axial de transferencia.

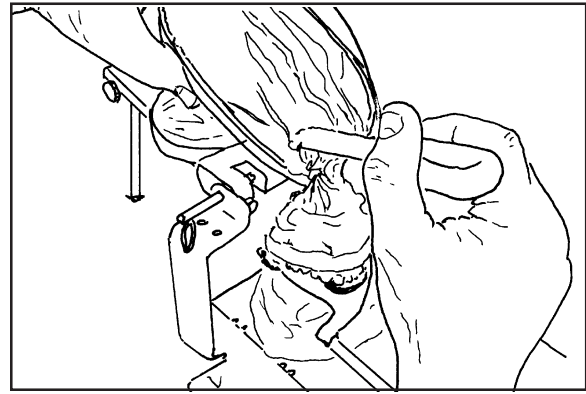
60



Mezclar el yeso de montaje (muy blando) y colocarlo en la platina de montaje.

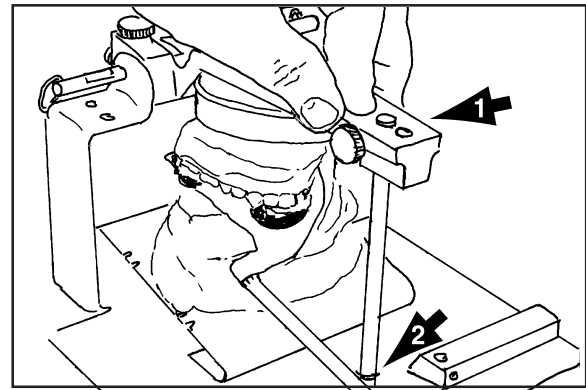
Instrucciones para el Sistema de Montaje Axial:

Colocar la parte de yeso suave en la superficie plana de montaje del molde maxilar.



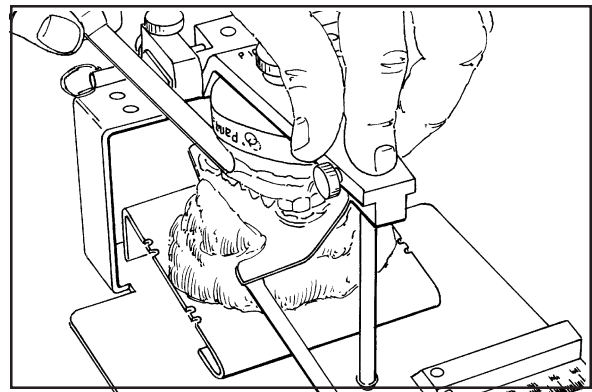
61

Girar el bastidor maxilar hacia adelante sobre el molde hasta que el perno anterior de apoyo toque la superficie del pedestal de montaje. El perno de apoyo deberá estar completamente hacia abajo con un gancho c tocando el bastidor maxilar (flecha # 1). Asegurarse que el extremo del perno de apoyo toque la base del pedestal de apoyo (flecha # 2).



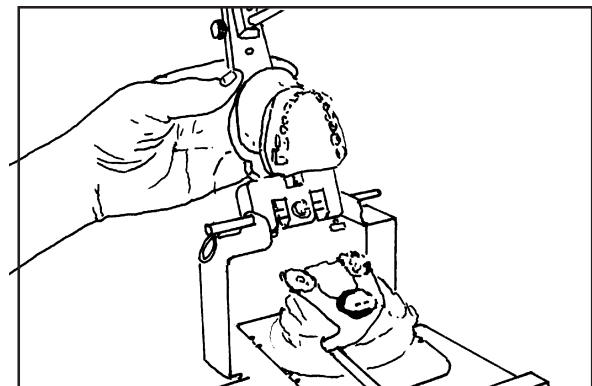
62

Rápidamente remover cualquier porción sobresaliente de yeso blando con una espátula o con el dedo (el yeso de montaje no debe extenderse más allá del perímetro de la Platina de Montaje o del vestíbulo del molde). Dejar el molde hasta que el yeso endurezca completamente.



63

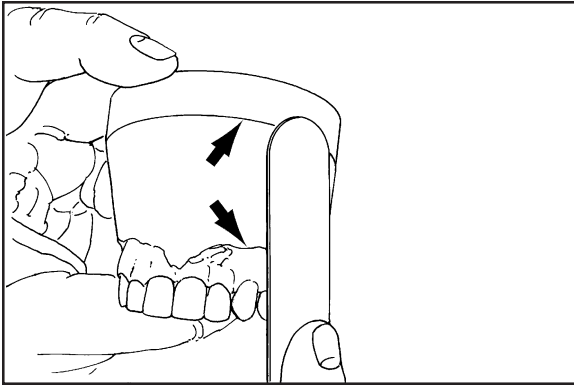
Después de que el yeso a fraguado completamente, girar hacia atrás el bastidor maxilar con el molde unido.



64

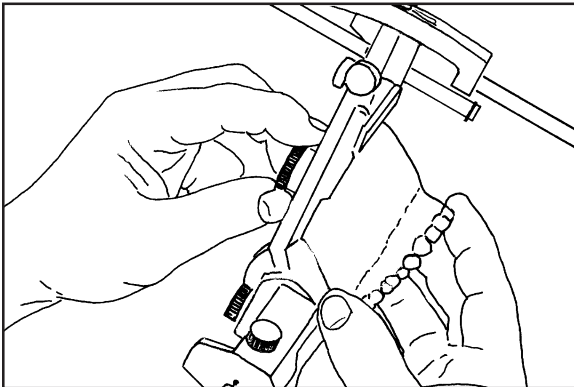
Instrucciones para el Sistema de Montaje Axial:

65



Remover del Sistema Axial de Montaje el molde montado y adicionar más piedra, usando la orilla de la platina de montaje y cortar la orilla del molde con espátula (flechas).

66



Unir el molde al bastidor maxilar del articulador.

Revisar las Instrucciones del Registro Interoclusal y de Montaje Mandibular.