



Panadent Corporation
580 S. Rancho Avenue • Colton, California 92324, USA
Tel: (909) 783-1841

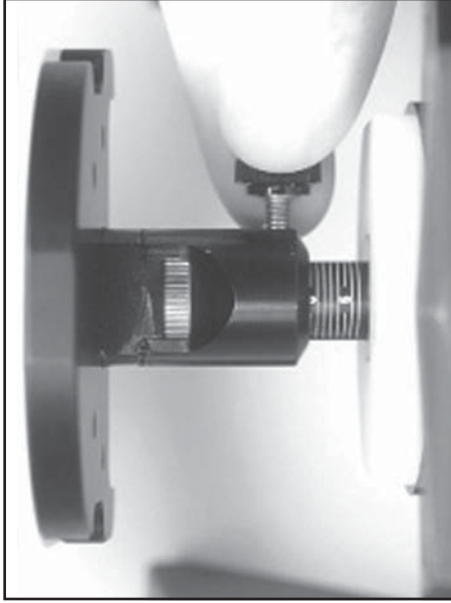
Estas instrucciones se aplican a los artículos: **REF 4094**



Instrucciones Adaptador Denar



Fijar el adaptador Denar al bastidor inferior del articulador Denar con el tornillo de la platina de montaje.



Debido a la baja altura del articulador Denar, la Plataforma Kois necesita ajustarse completamente hasta abajo (-6 mm) antes de montar el molde.



Ajustar la plataforma Kois Panadent sobre el Adaptador Denar en el articulador Denar. Seguir los procedimientos de montaje del Manual Kois.



L-DA-SP REV 02/13/11



Panadent Corporation
580 S. Rancho Avenue • Colton, California 92324, USA
Tel: (909) 783-1841

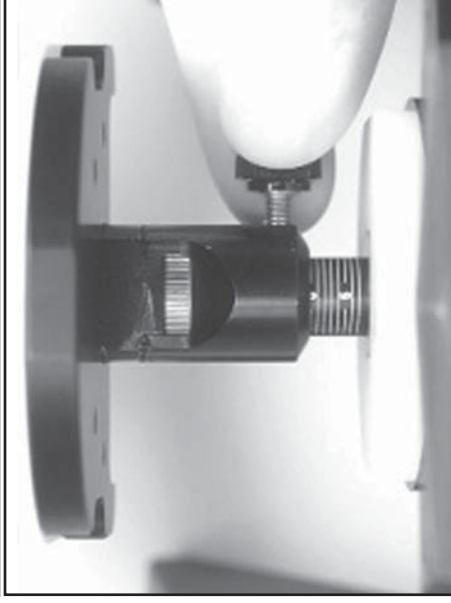
Estas instrucciones se aplican a los artículos: **REF 4094**



Instrucciones Adaptador Denar



Fijar el adaptador Denar al bastidor inferior del articulador Denar con el tornillo de la platina de montaje.



Debido a la baja altura del articulador Denar, la Plataforma Kois necesita ajustarse completamente hasta abajo (-6 mm) antes de montar el molde.



Ajustar la plataforma Kois Panadent sobre el Adaptador Denar en el articulador Denar. Seguir los procedimientos de montaje del Manual Kois.



L-DA-SP REV 02/13/11